

ТИПОВЫЕ КОНСТРУКЦИИ, ИЗДЕЛИЯ И УЗЛЫ ЗДАНИЙ И СООРУЖЕНИЙ

СЕРИЯ 1.020-1/83

КОНСТРУКЦИИ КАРКАСА МЕЖВИДОВОГО ПРИМЕНЕНИЯ
ДЛЯ МНОГОЭТАЖНЫХ ОБЩЕСТВЕННЫХ ЗДАНИЙ, ПРОИЗВОДСТВЕННЫХ И
ВСПОМОГАТЕЛЬНЫХ ЗДАНИЙ ПРОМЫШЛЕННЫХ ПРЕДПРИЯТИЙ

ВЫПУСК 2-7

КОЛОННЫ СЕЧЕНИЕМ 400X400 мм
ДЛЯ ЗДАНИЙ С ВЫСОТАМИ ЭТАЖЕЙ 3,6 И 3,6 (4,8) м.

РАБОЧИЕ ЧЕРТЕЖИ

ЦЕНТРАЛЬНЫЙ ИНСТИТУТ ТИПОВОГО ПРОЕКТИРОВАНИЯ
ГОССТРОЯ СССР

Москва, А-445, Смольная ул. 22

Сдано в печать \bar{V} 1987 года

Заказ № 6966 Тираж 1970 экз.

ТИПОВЫЕ КОНСТРУКЦИИ, ИЗДЕЛИЯ И УЗЛЫ ЗДАНИЙ И СООРУЖЕНИЙ

СЕРИЯ 1.020 - 1/83

КОНСТРУКЦИИ КАРКАСА МЕЖВИДОВОГО ПРИМЕНЕНИЯ
ДЛЯ МНОГОЭТАЖНЫХ ОБЩЕСТВЕННЫХ ЗДАНИЙ, ПРОИЗВОДСТВЕННЫХ И
ВСПОМОГАТЕЛЬНЫХ ЗДАНИЙ ПРОМЫШЛЕННЫХ ПРЕДПРИЯТИЙ

ВЫПУСК 2-7

КОЛОННЫ СЕЧЕНИЕМ 400X400 мм
ДЛЯ ЗДАНИЙ С ВЫСОТАМИ ЭТАЖЕЙ 3,6 И 3,6 (4,8) м.

РАБОЧИЕ ЧЕРТЕЖИ

РАЗРАБОТАНЫ

ЦНИИЭП торгово-бытовых

зданий и туристских комплексов

ДИРЕКТОР ИН-ТА В. ЛЕПОКИЙ

НАЧ. ОТДЕЛА Б. ВОЛЫНСКИЙ

ГЛ. ИНЖ. ПРОЕКТА А. КОЛДАШЕВА

РУК. СЕКТОРА В. ДОВГАЛЮК

ЦНИИ промзданий

/ ГЛ. ИНЖ. ИН-ТА В. ГРАНЕВ

НАЧ. ОТДЕЛА Э. КОДЫШ

НИИЖБ Госстроя СССР

ЗАМ. ДИРЕКТОРА ИН-ТА Н. КОРОВИН

РУК. ЛАБОРАТОРИИ А. ВАСИЛЬЕВ

Гипростроммаш

ГЛ. ИНЖЕНЕР ИН-ТА В. БУЗИНОВ

НАЧ. ТЕХНОЛОГ. ОТДЕЛА Ю. ВОЛКОНСКИЙ

ГЛ. ТЕХНОЛОГ ОТДЕЛА Т. ЗАНЕВОКАЯ

АРМАТУРНЫХ РАБОТ

УТВЕРЖДЕНЫ Госстроем СССР

ПОСТАНОВЛЕНИЕ ОТ 13.07.1984 г. N 112

ВВЕДЕНЫ В ДЕЙСТВИЕ С 01.09.1984 г.

ОБОЗНАЧЕНИЕ	НАИМЕНОВАНИЕ	СТР.
1.020-1/83. 2-700	СОДЕРЖАНИЕ	2
1.020-1/83. 2-700ТО	ТЕХНИЧЕСКОЕ ОПИСАНИЕ	9
1.020-1/83 2-701	КОЛОННА 1 КВД 4.36-1.1	
-01	" 1 КВО 4.36-1.1	
-02	" 1 КВД 4.36-2.1	
-03	" 1 КВО 4.36-2.1	
-04	" 1 КВ 4.36-1	
-05	" 1 КВД 4.36-1.3	
-06	" 1 КВО 4.36-1.3	
-07	" 1 КВД 4.36-2.3	
-08	" 1 КВО 4.36-2.3	
-09	" 1 КВ 4.36-3	
-10	" 1 КВД 4.36-3.2	
-11	" 1 КВО 4.36-3.2	
-12	" 1 КВД 4.36-4.2	
-13	" 1 КВО 4.36-4.2	
-14	" 1 КВ 4.36-2	
-15	" 1 КВД 4.36-3.3	
-16	" 1 КВО 4.36-3.3	
-17	" 1 КВД 4.36-4.3	
-18	" 1 КВО 4.36-4.3	
-19	" 1 КВД 4.36-1.4	
-20	" 1 КВО 4.36-1.4	
-21	" 1 КВД 4.36-2.4	
-22	" 1 КВО 4.36-2.4	
-23	" 1 КВД 4.36-3.4	
-24	" 1 КВО 4.36-3.4	

ОБОЗНАЧЕНИЕ	НАИМЕНОВАНИЕ	СТР.
-25	КОЛОННА 1 КВД 4.36-4.4	
-26	" 1 КВО 4.36-4.4	12
1.020-1/83. 2-702	" 2 КВД 4.36-1.1	
-01	" 2 КВО 4.36-1.1	
-02	" 2 КВД 4.36-2.1	
-03	" 2 КВО 4.36-2.1	
-04	" 2 КВ 4.36-1	
-05	" 2 КВД 4.36-3.2	
-06	" 2 КВО 4.36-3.2	
-07	" 2 КВД 4.36-4.2	
-08	" 2 КВО 4.36-4.2	
-09	" 2 КВ 4.36-2	
-10	" 2 КВД 4.36-1.3	
-11	" 2 КВО 4.36-1.3	
-12	" 2 КВД 4.36-2.3	
-13	" 2 КВО 4.36-2.3	
-14	" 2 КВД 4.36-3.3	
-15	" 2 КВО 4.36-3.3	
-16	" 2 КВД 4.36-4.3	
-17	" 2 КВО 4.36-4.3	16

ИЗМ. № ПОДА ПОДАПИСЬ И ДАТА ПОДАПИСЬ И ДАТА ПОДАПИСЬ И ДАТА

ИЗМ. № ПОДА ПОДАПИСЬ И ДАТА ПОДАПИСЬ И ДАТА ПОДАПИСЬ И ДАТА

1.020-1/83. 2-700		СОДЕРЖАНИЕ		Страниц	Лист	Листов
ИЗРАБ.	САЛЫНКА	ПРОВЕР.	НИКОЛОРОВА	Р	1	14

1.020-1/83 2-703		СОДЕРЖАНИЕ		Страниц	Лист	Листов
-01	" 3 КВД 4.36-1.1					
-02	" 3 КВД 4.36-2.1					
-03	" 3 КВ 4.36-1					
-04	" 3 КВД 4.36-2.2					
-05	" 3 КВО 4.36-2.2					
-06	" 3 КВ 4.36-2					
-07	" 3 КВО 4.36-3.2					
-08	" 3 КВД 4.36-3.3					
-09	" 3 КВО 4.36-3.3					
1.020-1/83. 2-700		СОДЕРЖАНИЕ		Страниц	Лист	Листов
						2

ОБОЗНАЧЕНИЕ	НАИМЕНОВАНИЕ	СТР.
-10	КОЛОДЦА З КВА 4.36-1.4	
-11	" З КВО 4.36-1.4	
-12	" З КВД 4.36-2.4	
-13	" З КВО 4.36-2.4	
-14	" З КВД 4.36-3.4	
-15	" З КВО 4.36-3.4	20
4.020-1/83.2-7 04		
-01	" 1 КСО 4.36-1.1	
-02	" 1 КСА 4.36-2.1	
-03	" 1 КСО 4.36-2.1	
-04	" 1 КС 4.36-1	
-05	" 1 КСА 4.36-1.2	
-06	" 1 КСО 4.36-1.2	
-07	" 1 КСА 4.36-2.2	
-08	" 1 КСО 4.36-2.2	
-09	" 1 КС 4.36-2	
-10	" 1 КСА 4.36-1.3	
-11	" 1 КСО 4.36-1.3	
-12	" 1 КСА 4.36-2.3	
-13	" 1 КСО 4.36-2.3	
-14	" 1 КС 4.36-3	
-15	" 1 КСА 4.36-3.2	
-16	" 1 КСО 4.36-3.2	
-17	" 1 КСА 4.36-4.2	
-18	" 1 КСО 4.36-4.2	
-19	" 1 КСА 4.36-3.3	
-20	" 1 КСО 4.36-3.3	
-21	" 1 КСА 4.36-4.3	
-22	" 1 КСО 4.36-4.3	
-23	" 1 КСА 4.36-1.4	
1.020-1/83.2-7 00		Лист 3

ИНВ. № ПОДА | ПОДРОБЦ. ДАТА | ВЗАМ. ИНВ. №

ОБОЗНАЧЕНИЕ	НАИМЕНОВАНИЕ	СТР.
-24	КОЛОДЦА 1 КСО 4.36-1.4	
-25	" 1 КСА 4.36-2.4	
-26	" 1 КСО 4.36-2.4	
-27	" 1 КС 4.36-4	
-28	" 1 КСА 4.36-3.4	
-29	" 1 КСО 4.36-3.4	
-30	" 1 КСА 4.36-4.4	
-31	" 1 КСО 4.36-4.4	
-32	" 1 КСА 4.36-1.5	
-33	" 1 КСО 4.36-1.5	
-34	" 1 КСА 4.36-2.5	
-35	" 1 КСО 4.36-2.5	
-36	" 1 КС 4.36-5	
-37	" 1 КСА 4.36-3.5	
-38	" 1 КСО 4.36-3.5	
-39	" 1 КСА 4.36-4.5	
-40	" 1 КСО 4.36-4.5	24
4.020-1/83.2-7 05		
-01	" 3 КСО 4.36-1.1	
-02	" 3 КС 4.36-1	
-03	" 3 КСА 4.36-1.2	
-04	" 3 КСО 4.36-1.2	
-05	" 3 КСО 4.36-2.2	
-06	" 3 КС 4.36-2	
-07	" 3 КСА 4.36-1.3	
-08	" 3 КСО 4.36-1.3	
-09	" 3 КСА 4.36-2.3	
-10	" 3 КСО 4.36-2.3	
-11	" 3 КС 4.36-3	
-12	" 3 КСО 4.36-2.4	
1.020-1/83.2-7 00		Лист 4

ИНВ. № ПОДА | ПОДРОБЦ. ДАТА | ВЗАМ. ИНВ. №

ОБОЗНАЧЕНИЕ	НАИМЕНОВАНИЕ	СТР
-13	КОЛОИНА ЗКС 4.36-4	
-14	" ЗКСО 4.36-4.5	
-15	" ЗКС 4.36-5	
-16	" ЗКСА 4.36-1.6	
-17	" ЗКСО 4.36-1.6	
-18	" ЗКСА 4.36-2.7	
-19	" ЗКСО 4.36-2.7	
-20	" ЗКСА 4.36-1.8	
-21	" ЗКСО 4.36-1.8	
-22	" ЗКСА 4.36-1.9	
-23	" ЗКСО 4.36-1.9	
-24	" ЗКСА 4.36-2.9	
-25	" ЗКСО 4.36-2.9	29
1 020-1/83 2-7 06	" I КНО 4.36-1.1	
-01	" I КН 4.36-1	
-02	" I КНД 4.36-1.2	
-03	" I КНО 4.36-1.2	
-04	" I КНД 4.36-2.2	
-05	" I КНО 4.36-2.2	
-06	" I КН 4.36-2	
-07	" I КНД 4.36-1.3	
-08	" I КНО 4.36-1.3	
-09	" I КНД 4.36-2.3	
-10	" I КНО 4.36-2.3	
-11	" I КН 4.36-3	
-12	" I КНД 4.36-3.2	
-13	" I КНО 4.36-3.2	
-14	" I КНД 4.36-4.2	
-15	" I КНО 4.36-4.2	
-16	" I КНД 4.36-3.3	
		ЛИСТ 5

1. 020-1/83. 2-7 00

ОБОЗНАЧЕНИЕ	НАИМЕНОВАНИЕ	СТР
-17	КОЛОИНА I КНО 4.36-5.3	
-18	" I КНД 4.36-4.3	
-19	" I КНО 4.36-4.3	
-20	" I КНД 4.36-1.4	
-21	" I КНО 4.36-1.4	
-22	" I КНД 4.36-2.4	
-23	" I КНО 4.36-2.4	
-24	" I КН 4.36-4	
-25	" I КНД 4.36-3.4	
-26	" I КНО 4.36-3.4	
27	" I КНД 4.36-4.4	
28	" I КНО 4.36-4.4	
-29	" I КНД 4.36-1.5	
-30	" I КНО 4.36-1.5	
-31	" I КНД 4.36-2.5	
-32	" I КНО 4.36-2.5	
-33	" I КН 4.36-5	
-34	" I КНД 4.36-3.5	
-35	" I КНО 4.36-3.5	
-36	" I КНД 4.36-4.5	
-37	" I КНО 4.36-4.5	
-38	" I КНД 4.36-1.6	
-39	" I КНО 4.36-1.6	
-40	" I КНД 4.36-2.6	
-41	" I КНО 4.36-2.6	
-42	" I КНД 4.36-2.7	
-43	" I КНО 4.36-2.7	
-44	" I КНД 4.36-1.8	
-45	" I КНО 4.36-1.8	
-46	" I КНД 4.36-2.8	
		ЛИСТ 6

1. 020-1/83. 2-7 00

ОБОЗНАЧЕНИЕ	НАИМЕНОВАНИЕ	Стр
-47	Колонна 1кно 4.36-2.8	
-48	" 1кн 4.36-8	
-49	" 1кнд 4.36-3.6	
-50	" 1кно 4.36-3.6	
-51	" 1кнд 4.36-4.6	
-52	" 1кно 4.36-4.6	
-53	" 1кнд 4.36-3.8	
-54	" 1кно 4.36-3.8	
-55	" 1кнд 4.36-4.8	
-56	" 1кно 4.36-4.8	33
1 020-1/83 2 7 07	" 3кнд 4.36-1.1	
-01	" 3кно 4.36-1.1	
-02	" 3кн 4.36-1	
-03	" 3кнд 4.36-1.2	
-04	" 3кно 4.36-1.2	
-05	" 3кно 4.36-2.2	
-06	" 3кн 4.36-2	
-07	" 3кнд 4.36-1.3	
-08	" 3кно 4.36-1.3	
-09	" 3кнд 4.36-2.3	
-10	" 3кно 4.36-2.3	
-11	" 3кн 4.36-3	
-12	" 3кно 4.36-3.2	
-13	" 3кно 4.36-3.3	
-14	" 3кно 4.36-4.3	
-15	" 3кно 4.36-1.4	
-16	" 3кно 4.36-2.4	
-17	" 3кн 4.36-4	
-18	" 3кнд 4.36-1.5	
-19	" 3кно 4.36-1.5	
1.020-1/83 2-7 00		Лист 7

ИНВ. № ПОДАТЬ ПОДАТЬСЯ И ДАТА ВЗАИМ. №

ОБОЗНАЧЕНИЕ	НАИМЕНОВАНИЕ	Стр
-20	Колонна 3кн 4.36-5	
-21	" 3кно 4.36-1.6	
-22	" 3кн 4.36-6	
-23	" 3кно 4.36-3.5	
-24	" 3кно 4.36-4.5	
-25	" 3кно 4.36-1.12	
-26	" 3кн 4.36-12	
-27	" 3кнд 4.36-2.7	
-28	" 3кно 4.36-2.7	
-29	" 3кно 4.36-2.8	
-30	" 3кн 4.36-8	
-31	" 3кнд 4.36-3.10	
-32	" 3кно 4.36-3.10	
-33	" 3кно 4.36-4.10	
-34	" 3кн 4.36-10	
-35	" 3кнд 4.36-1.20	
-36	" 3кно 4.36-1.20	
-37	" 3кнд 4.36-2.20	
-38	" 3кно 4.36-2.20	
-39	" 3кнд 4.36-1.24	
-40	" 3кно 4.36-1.24	
-41	" 3кнд 4.36-2.24	
-42	" 3кно 4.36-2.24	
-43	" 3кнд 4.36-3.20	
-44	" 3кно 4.36-3.20	
-45	" 3кнд 4.36-4.20	
-46	" 3кно 4.36-4.20	
-47	" 3кнд 4.36-3.24	
-48	" 3кно 4.36-3.24	
-49	" 3кнд 4.36-1.7	
1.020-1/83 2-7 00		Лист 8

ИНВ. № ПОДАТЬ ПОДАТЬСЯ И ДАТА ВЗАИМ. №

ОБОЗНАЧЕНИЕ	НАИМЕНОВАНИЕ	Стр
-50	КОЛОДНА ЗКНО 4.36-17	
-51	" ЗКНД 4.36-2.14	
-52	" ЗКНО 4.36-2.14	
-53	" ЗКНО 4.36-2.11	
-54	" ЗКН 4.36-11	
-55	" ЗКНД 4.36-2.19	
-56	" ЗКНО 4.36-2.19	
-57	" ЗКНД 4.36-3.18	
-58	" ЗКНО 4.36-3.18	
-59	" ЗКНД 4.36-4.17	
-60	" ЗКНО 4.36-4.17	
-61	" ЗКНО 4.36-4.9	
-62	" ЗКН 4.36-9	
-63	" ЗКНД 4.36-1.13	
-64	" ЗКНО 4.36-1.13	
-65	" ЗКНО 4.36-2.15	
-66	" ЗКН 4.36-15	
-67	" ЗКНД 4.36-1.16	
-68	" ЗКНО 4.36-1.16	
-69	" ЗКНД 4.36-1.21	
-70	" ЗКНО 4.36-1.21	
-71	" ЗКНД 4.36-3.22	
-72	" ЗКНО 4.36-3.22	
-73	" ЗКНД 4.36-4.22	
-74	" ЗКНО 4.36-4.22	
-75	" ЗКНД 4.36-1.23	
-76	" ЗКНО 4.36-1.23	
-77	" ЗКНД 4.36-2.23	
-78	" ЗКНО 4.36-2.23	40
1020-1/83-2-7-08	" ЗКНД 4.36/48/-11	
1.020-1/83.2-7 00		лжст 9

ИНВ. № ПОДА. ПОДАТЬ И. ДАТА

ОБОЗНАЧЕНИЕ	НАИМЕНОВАНИЕ	Стр
-01	КОЛОДНА ЗКНО 4.36/48/-1.1	
-02	" ЗКН 4.36/48/-1	
-03	" ЗКНД 4.36/48/-1.2	
-04	" ЗКНО 4.36/48/-1.2	
-05	" ЗКНО 4.36/48/-2.2	
-06	" ЗКН 4.36/48/-2	
-07	" ЗКНД 4.36/48/-1.3	
-08	" ЗКНО 4.36/48/-1.3	
-09	" ЗКНД 4.36/48/-2.3	
-10	" ЗКНО 4.36/48/-2.3	
-11	" ЗКН 4.36/48/-3	
-12	" ЗКНО 4.36/48/-3.2	
-13	" ЗКНО 4.36/48/-3.3	
-14	" ЗКНО 4.36/48/-4.3	
-15	" ЗКНО 4.36/48/-2.4	
-16	" ЗКН 4.36/48/-4	
-17	" ЗКНД 4.36/48/-2.6	
-18	" ЗКНО 4.36/48/-2.6	
-19	" ЗКН 4.36/48/-6	
-20	" ЗКНО 4.36/48/-3.5	
-21	" ЗКНО 4.36/48/-4.5	
-22	" ЗКН 4.36/48/-5	
-23	" ЗКНД 4.36/48/-3.6	
-24	" ЗКНО 4.36/48/-3.6	
-25	" ЗКНО 4.36/48/-4.6	
-26	" ЗКНД 4.36/48/-1.10	
-27	" ЗКНО 4.36/48/-1.10	
-28	" ЗКНД 4.36/48/-2.10	
-29	" ЗКНО 4.36/48/-2.10	
-30	" ЗКНД 4.36/48/-1.11	
1.020-1/83.2-7 00		лжст 10

ИНВ. № ПОДА. ПОДАТЬ И. ДАТА

ОБОЗНАЧЕНИЕ	НАИМЕНОВАНИЕ	СТР
-31	КОЛОННА ЗКНО 4.36/48/-1.11	
-32	" ЗКНД 4.36/48/-2.11	
-33	" ЗКНО 4.36/48/-2.11	
-34	" ЗКНД 4.36/48/-1.12	
-35	" ЗКНО 4.36/48/-1.12	
-36	" ЗКНД 4.36/48/-2.12	
-37	" ЗКНО 4.36/48/-2.12	
-38	" ЗКНД 4.36/48/-3.10	
-39	" ЗКНО 4.36/48/-3.10	
-40	" ЗКНД 4.36/48/-4.10	
-41	" ЗКНО 4.36/48/-4.10	
-42	" ЗКНД 4.36/48/-3.11	
-43	" ЗКНО 4.36/48/-3.11	
-44	" ЗКНД 4.36/48/-4.11	
-45	" ЗКНО 4.36/48/-4.11	
-46	" ЗКНД 4.36/48/-3.12	
-47	" ЗКНО 4.36/48/-3.12	
-48	" ЗКНД 4.36/48/-2.7	
-49	" ЗКНО 4.36/48/-2.7	
-50	" ЗКНД 4.36/48/-3.9	
-51	" ЗКНО 4.36/48/-3.9	
-52	" ЗКНД 4.36/48/-4.8	
-53	" ЗКНО 4.36/48/-4.8	48
1 020 - 1/83 2-7 09	" 2КБД 4.36 - 1.1	
-01	" 2КБ0 4.36 - 1.1	
-02	" 2КБД 4.36 - 2.1	
-03	" 2КБ0 4.36 - 2.1	
-04	" 2КБ 4.36 - 1	
-05	" 2КБД 4.36 - 3.2	
-06	" 2КБ0 4.36 - 3.2	
1.020 - 1/83 2-7 00		Лист 11

КВ № ПОДА ПСА ПКС И ДАМ ПСАМ ЧВ №

17

ОБОЗНАЧЕНИЕ	НАИМЕНОВАНИЕ	СТР
-07	КОЛОННА 2КБД 4.36-4.2	
-08	" 2КБ0 4.36-4.2	
-09	" 2КБ 4.36-2	
-10	" 2КБД 4.36-4.3	
-11	" 2КБ0 4.36-4.3	
-12	" 2КБД 4.36-3.4	
-13	" 2КБ0 4.36-3.4	
-14	" 2КБД 4.36-4.4	
-15	" 2КБ0 4.36-4.4	54
1 020 - 1/83 2-7 10	" 3КБД 4.36 - 1.1	
-01	" 3КБ0 4.36 - 1.1	
-02	" 3КБ0 4.36 - 2.1	
-03	" 3КБ 4.36 - 1	
-04	" 3КБД 4.36 - 2.2	
-05	" 3КБ0 4.36 - 2.2	
-06	" 3КБ 4.36 - 2	
-07	" 3КБД 4.36 - 1.6	
-08	" 3КБ0 4.36 - 1.6	
-09	" 3КБД 4.36 - 2.6	
-10	" 3КБ0 4.36 - 2.6	
-11	" 3КБ0 4.36 - 3.3	
-12	" 3КБ0 4.36 - 4.3	
-13	" 3КБД 4.36 - 3.4	
-14	" 3КБ0 4.36 - 3.4	
-15	" 3КБ 4.36 - 4.4	
-16	" 3КБ 4.36 - 4	
-17	" 3КБД 4.36 - 3.6	
-18	" 3КБ0 4.36 - 3.6	
-19	" 3КБД 4.36 - 4.6	
-20	" 3КБ0 4.36 - 4.6	
1.020 - 1/83 2-7 00		Лист 12

КВ № ПОДА ПСА ПКС И ДАМ ПСАМ ЧВ №

ОБОЗНАЧЕНИЕ	НАИМЕНОВАНИЕ	Стр
- 21	КОЛОМНА ЭКБД 4.36-4.5	
- 22	ЭКБО 4.36-4.5	
- 23	ЭКБД 4.36-4.7	
- 24	ЭКБО 4.36-4.7	58
1 020-1/83 2-7 Н	ЭКБД 4.36/48/ - 1.1	
- 01	ЭКБО 4.36/48/ - 1.1	
- 02	ЭКБО 4.36/48/ - 2.1	
- 03	ЭКБ 4.36/48/ - 1	
- 04	ЭКБД 4.36/48/ - 2.2	
- 05	ЭКБО 4.36/48/ - 2.2	
- 06	ЭКБ 4.36/48/ - 2	
- 07	ЭКБД 4.36/48/ - 1.7	
- 08	ЭКБО 4.36/48/ - 1.7	
- 09	ЭКБД 4.36/48/ - 2.7	
- 10	ЭКБО 4.36/48/ - 2.7	
- 11	ЭКБО 4.36/48/ - 3.3	
- 12	ЭКБО 4.36/48/ - 4.3	
- 13	ЭКБД 4.36/48/ 3.4	
- 14	ЭКБО 4.36/48/ - 3.4	
- 15	ЭКБД 4.36/48/ - 3.7	
- 16	ЭКБО 4.36/48/ - 3.7	
- 17	ЭКБД 4.36/48/ - 4.7	
- 18	ЭКБО 4.36/48/ - 4.7	
- 19	ЭКБО 4.36/48/ - 4.5	
- 20	ЭКБ 4.36/48/ - 5	
- 21	ЭКБД 4.36/48/ - 4.6	
- 22	ЭКБО 4.36/48/ - 4.6	
- 23	ЭКБД 4.36/48/ - 4.8	
- 24	ЭКБО 4.36/48/ - 4.8	62
1 020 1/83 2 7 00БС	ВЫБОРКА СТАЛИ	66
1.020-1/83 2-7 00		Акст 13

ИНВЕНТАРЬ ПОДПИСИ И ДАТА БЛАЖИ МИБ №

ОБОЗНАЧЕНИЕ	НАИМЕНОВАНИЕ	Стр
1.020-1/83 2 7 00У	УЗЕЛ	86
1.020-1/83 2 7 00У1	УЗЕЛ	90
1.020-1/83 2-7.00		Акст 14

ИНВЕНТАРЬ ПОДПИСИ И ДАТА БЛАЖИ МИБ №

Выпуск 2-7 содержит в своем составе колонны сечением 400x400 мм для зданий с высотой этажа 3,6 м в номенклатуру включены колонны с увеличенной высотой первого этажа - 4,8 м

Номенклатура содержит следующие типы колонн: верхние (устанавливаемые в верхних этажах зданий), средние (устанавливаемые в средних этажах зданий), нижние (устанавливаемые в нижних этажах зданий), бесстыковые (устанавливаемые на всю высоту здания) в соответствии с положением колонн в каркасе здания (при примыкании к самонесущим стенам, к диафрагмам жесткости и лестничным клеткам), предусмотрены двухконсольные, одноконсольные и бесконсольные колонны. Расчет колонн выполнен в соответствии со СНиП-21-75 колонны относятся к 3-ей категории трещиностойкости. Предел огнестойкости колонн 2,5 часа по СНиП-А-5-70 (приложение 2)

МАРКИРОВКА КОЛОНН

В соответствии с ГОСТ 23009-78 маркировка колонн.

1 2 3 4 5 6 7

ГДЕ

- 1 количество этажей в колонне
- 2 наименование изделия - колонна
- 3 тип колонны в зависимости от ее положения по высоте здания

ТИП КОЛОННЫ	ВЕРХНЯЯ	СРЕДНЯЯ	НИЖНЯЯ	БЕССТЫКОВАЯ
ИНДЕКС МАРКИ	В	С	Н	Б

3 тип колонны в зависимости от количества консолей

ТИП КОЛОННЫ	ДВУХКОНСОЛЬН	ОДНОКОНСОЛЬН	БЕСКОНСОЛЬН
ИНДЕКС МАРКИ	Д	О	-

4 тип колонны в зависимости от сечения колонны, для колонны сечением 400x400 мм - индекс 4

5 высота этажа в дециметрах

6 тип колонны по несущей способности консоли

НЕСУЩ СПОСОБН КОНСОЛИ ТС	21	33	43.5	52.5
ИНДЕКС МАРКИ	1	2	3	4

7 условная марка по типу армирования ствoла колонны в пределах одного типоразмера ПРИМЕР

3 К Д 4 36(4,8) - 3.5

3 - ТРЕХЭТАЖНАЯ

К - КОЛОННА

Н - НИЖНЯЯ

Д - ДВУХКОНСОЛЬНАЯ

4 - СЕЧЕНИЕМ 400x400

36(4,8) - С ВЫСОТОЙ ТИПОВОГО ЭТАЖА 3,6 м и нижним этажом 4,8 м

3 - НЕСУЩАЯ СПОСОБНОСТЬ КОНСОЛИ 43.5 ТС

5 - ПЯТЫЙ ТИП АРМИРОВАНИЯ СТВОЛА НИЖНИХ ТРЕХЭТАЖНЫХ КОЛОНН С ВЫСОТОЙ НИЖНЕГО ЭТАЖА 4,8 м

Номенклатура изделий предусматривает колонны, имеющие основные закладные детали для крепления ригелей покрытий и перекрытий для крепления лестничных ригелей, диафрагм жесткости, поворотных ригелей, пристенных и связевых плит в торцевых рядах, для крепления лестничных маршей и стеновых панелей устанавливаются дополнительные закладные детали

1.020-1/83 2-7 00ТО

МАЧ ОТА	ВОЛЬЯНСКИЙ	
И КОНТ	ПРИГОРЕВ	
ГА КОНСТ	ШАЦ	
ГЦ П	КОЛАДШЕВА	
ПРОВЕР	ИМЯТЕНКО	

ТЕХНИЧЕСКОЕ ОПИСАНИЕ

СТАВЛЯ	ЛНСТ	ЛНСТ	ОБ
Р	1	1	3
ТОРГОВО-ВЫПУСКОВАЯ ЗАДАЧА И ТИПОВЫХ КОМПЛЕКТОВ			
ЦНИИЭП			

ИНВ. И ПОДА. ПОДАРИТЬ И ДАТЬ В ЭТОМ ЦЕНТРЕ

В яббоне приведены примеры устакановки дополнительных закладных деталей в рабочих чертешках колонн, разрабатьваемых в конкретных проектах (см. документ ОДУ).

Технические требования по изготовлению и приемке колонн смотри в выпуске 0-7, "Указания по заводской технологии изготовления изделий".

Мероприятия по защите закладных деталей от коррозии должны быть указаны в конкретном проекте, в зависимости от условий эксплуатации зданий согласно СНиП II-28-73.

Указания по монтажу колонн приведены в выпуске 0-8, "Указания по монтажу каркаса".

Складирование колонн.

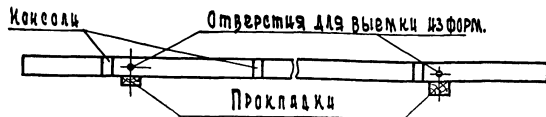
Складирование колонн производится в зоне действия монтажного крана на спланированном и уплотненном основании в один ряд или штабелем.

При укладке в один ряд высота подкладки и должна составлять с учетом возможности укладки колонны не менее 200 мм. Расстояние между колоннами должно составлять 40-50 см.

При укладке в штабелем колонны должны опираться на подкладки высотой не менее 40 мм.

Высота штабеля не более 2 м. Подкладки и подкладки должны располагаться под отверстиями, предназначенными для выемки колонн из форм.

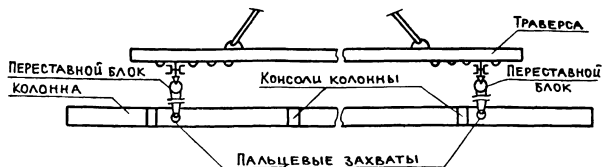
Схема складирования колонн.



Строповка колонн при разгрузке транспортных средств

Строповку колонн при разгрузке с транспортных средств производить с помощью балансиной траверсы и пальцевых захватов, пропускаемых в отверстия, служащие для выемки колонн из форм.

Схема строповки колонн при разгрузке и погрузке.



Транспортирование колонн.

Перевозка колонн производится автомобильным транспортом на автопоездах с прицепами и полуприцепами общего назначения или специализированными преимущественно в виде площадок с тягачами типа ЗИЛ-130В1; КАМАЗ-5410; МАЗ-5044 или КРАЗ-258.

Рекомендуемые автотранспортные средства:

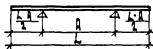
Длина колонн, мм	Марки транспортных средств
2900 - 5350	КАМАЗ-5320; КРАЗ-257; ОДАЗ-885; УПЛ 906; ЗИЛ-130
6520 - 8270	ОДАЗ-9370; МАЗ-5215; МАЗ-5205
10100 - 13400	УПР-12; Б-12; УПР-1212; ПЛ-1212; УПЛ-1412

1.020-1/83. 2-7 0070

Лист
2

В процессе транспортирования колонны должны опираться на деревянные прокладки из бруса толщиной 200 мм, располагаемые в местах, указанных на схеме расположения опор.

Схема расположения опор



	Б	А
1	2910	1900
2	3600	2600
3	5350	3350
4	6520	4100
5	8270	4850
6	10120	5950
7	10800	6300
8	11870	6800
9	12550	7200
10	12720	7450
11	13400	7800

ИНВ № ПОДП	ИНВ № ПОДП	ПОДПИСЬ И ДАТА	ВЗАИМ №	ОПЕРАТОР ТПП КОРТ	ГРИТОР	ФОРМАТ	ЗОНА	ПОЗ	ОБОЗНАЧЕНИЕ	НАИМЕНОВАНИЕ	КОП	ПРИМЕЧАНИЕ
						ЭПВЦ	КиевЗНИИЭП	ЭПВЦ	КиевЗНИИЭП			
						A3			1.020-1/83.2-7 01СВ	ДОКУМЕНТАЦИЯ		
						A3			1.020-1/83.2-7 00ВС	СВОРОЧНЫЙ ЧЕРТЕЖ		
						A3			1.020-1/83.2-7 00У	ВЫБОРКА СТАЛИ		
						A3			1.020-1/83.2-7 00ТО	УЗЛЫ СПАЛУВОЧНЫЕ		
										ТЕХНИЧЕСКОЕ ОПИСАНИЕ		
									ПЕРЕМЕННЫЕ ДАННЫЕ	ДЛЯ ИСПОЛНЕНИЙ:		
						A4	1	1.020-1/83.2-8 01	1.020-1/83.2-7 01 1КВД 4.36-1.1	СВОРОЧНЫЕ ЕДИНИЦЫ	1	
							2		КАРКАС ПР. КП-1	МАТЕРИАЛЫ		0.49МЗ
									БЕТОН ТЯЖЕЛЫЙ М300			
						A4	1	1.020-1/83.2-8 01-01	1.020-1/83.2-7 01-01 1КВО 4.36-1.1	СВОРОЧНЫЕ ЕДИНИЦЫ	1	
							2		КАРКАС ПР. КП-2	МАТЕРИАЛЫ		0.48МЗ
									БЕТОН ТЯЖЕЛЫЙ М300			
						A4	1	1.020-1/83.2-8 01-02	1.020-1/83.2-7 01-02 1КВД 4.36-2.1	СВОРОЧНЫЕ ЕДИНИЦЫ	1	
							2		КАРКАС ПР. КП-3	МАТЕРИАЛЫ		0.49МЗ
									БЕТОН ТЯЖЕЛЫЙ М300			
						A4	1	1.020-1/83.2-8 01-03	1.020-1/83.2-7 01-03 1КВО 4.36-2.1	СВОРОЧНЫЕ ЕДИНИЦЫ	1	
							2		КАРКАС ПР. КП-4	МАТЕРИАЛЫ		0.48МЗ
									БЕТОН ТЯЖЕЛЫЙ М300			
						A4	1	1.020-1/83.2-8 01-04	1.020-1/83.2-7 01-04 1КВ 4.36-1	СВОРОЧНЫЕ ЕДИНИЦЫ	1	
							2		КАРКАС ПР. КП-5	МАТЕРИАЛЫ		0.47МЗ
									БЕТОН ТЯЖЕЛЫЙ М300			
									1.020-1/83.2-7 01			
									НАЧ ОТД	ВОЛЫНСКИЙ		
									И КОНТР	ПРИГОРЕВ		
									ИЛ КОНСТР	ШАЦ		
									ГИП	НИКОНОВ		
									РАЗРАБ	ЛАКЕЕВА		
									ПРОВЕРИЛ	КОЛДАШЕВА		
									ИСПОЛНИЛ	БОГДАНОВА		
									КОЛОННА 1КВ			
									СТАДИЯ	ЛИСТ	ЛИСТОВ	
									Р	1	5	
									ЦНИИЭП	торгово-бытовых	зданий и	туристских
										комплексов		

ИНВ № ПОДП	ПОДПИСЬ И ДАТА	ВЗАИМ №	ОПЕРАТОР ТПП КОРТ	ГРИТОР	ФОРМАТ	ЗОНА	ПОЗ	ОБОЗНАЧЕНИЕ	НАИМЕНОВАНИЕ	КОП	ПРИМЕЧАНИЕ
					ЭПВЦ	КиевЗНИИЭП	ЭПВЦ	КиевЗНИИЭП			
					A4	1	1.020-1/83.2-8 01-05	1.020-1/83.2-7 01-05 1КВД 4.36-1.3	СВОРОЧНЫЕ ЕДИНИЦЫ	1	
						2		КАРКАС ПР. КП-6	МАТЕРИАЛЫ		0.49МЗ
								БЕТОН ТЯЖЕЛЫЙ М500			
					A4	1	1.020-1/83.2-8 01-06	1.020-1/83.2-7 01-06 1КВО 4.36-1.3	СВОРОЧНЫЕ ЕДИНИЦЫ	1	
						2		КАРКАС ПР. КП-7	МАТЕРИАЛЫ		0.48МЗ
								БЕТОН ТЯЖЕЛЫЙ М500			
					A4	1	1.020-1/83.2-8 01-07	1.020-1/83.2-7 01-07 1КВД 4.36-2.3	СВОРОЧНЫЕ ЕДИНИЦЫ	1	
						2		КАРКАС ПР. КП-8	МАТЕРИАЛЫ		0.49МЗ
								БЕТОН ТЯЖЕЛЫЙ М500			
					A4	1	1.020-1/83.2-8 01-08	1.020-1/83.2-7 01-08 1КВО 4.36-2.3	СВОРОЧНЫЕ ЕДИНИЦЫ	1	
						2		КАРКАС ПР. КП-9	МАТЕРИАЛЫ		0.48МЗ
								БЕТОН ТЯЖЕЛЫЙ М500			
					A4	1	1.020-1/83.2-8 01-09	1.020-1/83.2-7 01-09 1КВ 4.36-3	СВОРОЧНЫЕ ЕДИНИЦЫ	1	
						2		КАРКАС ПР. КП-10	МАТЕРИАЛЫ		0.47МЗ
								БЕТОН ТЯЖЕЛЫЙ М500			
					A4	1	1.020-1/83.2-8 01-10	1.020-1/83.2-7 01-10 1КВД 4.36-3.2	СВОРОЧНЫЕ ЕДИНИЦЫ	1	
						2		КАРКАС ПР. КП-11	МАТЕРИАЛЫ		0.49МЗ
								БЕТОН ТЯЖЕЛЫЙ М400			
					A4	1	1.020-1/83.2-8 01-11	1.020-1/83.2-7 01-11 1КВО 4.36-3.2	СВОРОЧНЫЕ ЕДИНИЦЫ	1	
						2		КАРКАС ПР. КП-12	МАТЕРИАЛЫ		0.48МЗ
								БЕТОН ТЯЖЕЛЫЙ М400			
								1.020-1/83.2-7 01			
									ЛИСТ		2

ИНВ № ПОДЛ	ПОДПИСЬ И ДАТА	ВЗАИМ ИНВ №	ОПЕРАТОР ЭПВЦ Киев ЗНИИЭП	ГРЕЙТОР ЭПВЦ Киев ЗНИИЭП	ФОРМАТ	ЗОНА	ПОЗ	ОБОЗНАЧЕНИЕ	НАИМЕНОВАНИЕ	КОЛ	ПРИМЕЧАНИЕ	ЛИСТ
			A4	1	1.020-1/83.2-8 01-12	1	1.020-1/83.2-8 01-12	1.020-1/83.2-7 01-12 1КВД 4.36-4.2 СБОРОЧНЫЕ ЕДИНИЦЫ КАРКАС ПР. КП-13 МАТЕРИАЛЫ БЕТОН ТЯЖЕЛЫЙ М400	1	0.49М3		1.020-1/83.2-7 01
			A4	2								
			A4	1	1.020-1/83.2-8 01-13	1	1.020-1/83.2-8 01-13	1.020-1/83.2-7 01-13 1КВО 4.36-4.2 СБОРОЧНЫЕ ЕДИНИЦЫ КАРКАС ПР. КП-14 МАТЕРИАЛЫ БЕТОН ТЯЖЕЛЫЙ М400	1	0.48М3		
			A4	2								
			A4	1	1.020-1/83.2-8 01-09	1	1.020-1/83.2-8 01-09	1.020-1/83.2-7 01-14 1КВ 4.36-2 СБОРОЧНЫЕ ЕДИНИЦЫ КАРКАС ПР. КП-10 МАТЕРИАЛЫ БЕТОН ТЯЖЕЛЫЙ М400	1	0.47М3		
			A4	2								
			A4	1	1.020-1/83.2-8 01-10	1	1.020-1/83.2-8 01-10	1.020-1/83.2-7 01-15 1КВД 4.36-3.3 СБОРОЧНЫЕ ЕДИНИЦЫ КАРКАС ПР. КП-11 МАТЕРИАЛЫ БЕТОН ТЯЖЕЛЫЙ М500	1	0.49М3		
			A4	2								
			A4	1	1.020-1/83.2-8 01-11	1	1.020-1/83.2-8 01-11	1.020-1/83.2-7 01-16 1КВО 4.36-3.3 СБОРОЧНЫЕ ЕДИНИЦЫ КАРКАС ПР. КП-12 МАТЕРИАЛЫ БЕТОН ТЯЖЕЛЫЙ М500	1	0.48М3		
			A4	2								
			A4	1	1.020-1/83.2-8 01-12	1	1.020-1/83.2-8 01-12	1.020-1/83.2-7 01-17 1КВД 4.36-4.3 СБОРОЧНЫЕ ЕДИНИЦЫ КАРКАС ПР. КП-13 МАТЕРИАЛЫ БЕТОН ТЯЖЕЛЫЙ М500	1	0.49М3		
			A4	2								
			A4	1	1.020-1/83.2-8 01-13	1	1.020-1/83.2-8 01-13	1.020-1/83.2-7 01-18 1КВО 4.36-4.3 СБОРОЧНЫЕ ЕДИНИЦЫ КАРКАС ПР. КП-14 МАТЕРИАЛЫ БЕТОН ТЯЖЕЛЫЙ М500	1	0.48М3		
			A4	2								

ИНВ № ПОДЛ	ПОДПИСЬ И ДАТА	ВЗАИМ ИНВ №	ОПЕРАТОР ЭПВЦ Киев ЗНИИЭП	ГРЕЙТОР ЭПВЦ Киев ЗНИИЭП	ФОРМАТ	ЗОНА	ПОЗ	ОБОЗНАЧЕНИЕ	НАИМЕНОВАНИЕ	КОЛ	ПРИМЕЧАНИЕ	ЛИСТ
			A4	1	1.020-1/83.2-8 01-14	1	1.020-1/83.2-8 01-14	1.020-1/83.2-7 01-19 1КВД 4.36-1.4 СБОРОЧНЫЕ ЕДИНИЦЫ КАРКАС ПР. КП-15 МАТЕРИАЛЫ БЕТОН ТЯЖЕЛЫЙ М400	1	0.49М3		1.020-1/83.2-7 01
			A4	2								
			A4	1	1.020-1/83.2-8 01-15	1	1.020-1/83.2-8 01-15	1.020-1/83.2-7 01-20 1КВО 4.36-1.4 СБОРОЧНЫЕ ЕДИНИЦЫ КАРКАС ПР. КП-16 МАТЕРИАЛЫ БЕТОН ТЯЖЕЛЫЙ М400	1	0.48М3		
			A4	2								
			A4	1	1.020-1/83.2-8 01-16	1	1.020-1/83.2-8 01-16	1.020-1/83.2-7 01-21 1КВД 4.36-2.4 СБОРОЧНЫЕ ЕДИНИЦЫ КАРКАС ПР. КП-17 МАТЕРИАЛЫ БЕТОН ТЯЖЕЛЫЙ М400	1	0.49М3		
			A4	2								
			A4	1	1.020-1/83.2-8 01-17	1	1.020-1/83.2-8 01-17	1.020-1/83.2-7 01-22 1КВО 4.36-2.4 СБОРОЧНЫЕ ЕДИНИЦЫ КАРКАС ПР. КП-18 МАТЕРИАЛЫ БЕТОН ТЯЖЕЛЫЙ М400	1	0.48М3		
			A4	2								
			A4	1	1.020-1/83.2-8 01-18	1	1.020-1/83.2-8 01-18	1.020-1/83.2-7 01-23 1КВД 4.36-3.4 СБОРОЧНЫЕ ЕДИНИЦЫ КАРКАС ПР. КП-19 МАТЕРИАЛЫ БЕТОН ТЯЖЕЛЫЙ М400	1	0.49М3		
			A4	2								
			A4	1	1.020-1/83.2-8 01-19	1	1.020-1/83.2-8 01-19	1.020-1/83.2-7 01-24 1КВС 4.36-3.4 СБОРОЧНЫЕ ЕДИНИЦЫ КАРКАС ПР. КП-20 МАТЕРИАЛЫ БЕТОН ТЯЖЕЛЫЙ М400	1	0.48М3		
			A4	2								
			A4	1	1.020-1/83.2-8 01-20	1	1.020-1/83.2-8 01-20	1.020-1/83.2-7 01-25 1КВД 4.36-4.4 СБОРОЧНЫЕ ЕДИНИЦЫ КАРКАС ПР. КП-21 МАТЕРИАЛЫ БЕТОН ТЯЖЕЛЫЙ М400	1	0.49М3		
			A4	2								

ИНВ № ПОДЛ	ПОДПИСЬ И ДАТА	ЭПВЦ Киев ЗНИИЭП	ОПЕРАТОР ТЛП КОРТ	ГРИГОР <i>Виниц</i>	ФОРМАТ	ЗОНА	ПОЗ	ОБОЗНАЧЕНИЕ	НАИМЕНОВАНИЕ	КОЛ	ПРИМЕЧАНИЕ
					А4	1	2				
								1.020-1/83.2-8 01-21	1.020-1/83.2-7 01-26 1КВО 4.36-4.4 СВОРОЧНЫЕ ЕДИНИЦЫ КАРКАС ПР. КП-22 МАТЕРИАЛЫ БЕТОН ТЯЖЕЛЫЙ М400	1	0.48МЗ
								1.020-1/83.2-7 01	ЛИСТ	5	

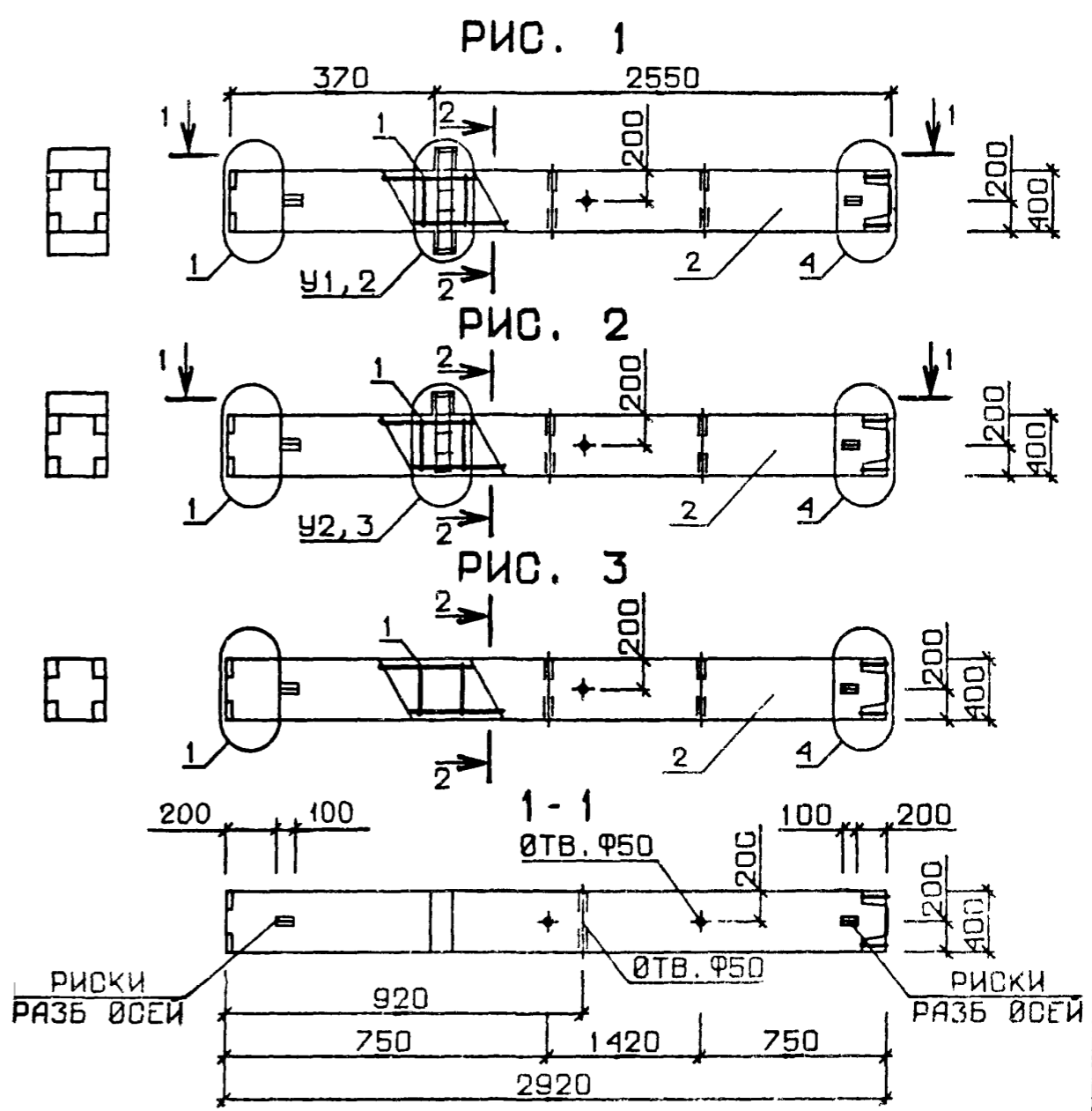
ИНВ № ПОДЛ	ПОДПИСЬ И ДАТА	ЭПВЦ Киев ЗНИИЭП	ОПЕРАТОР ТЛП КОРТ	ГРИГОР	ФОРМАТ	ЗОНА	ПОЗ	ОБОЗНАЧЕНИЕ	НАИМЕНОВАНИЕ	КОЛ	ПРИМЕЧАНИЕ
											ЛИСТ

ЭПВЦ
КиевЗНИИЭП

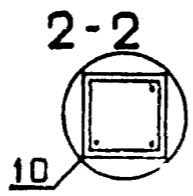
ОПЕРАТОР
ТЛП КОРТ

ЛИХВАРЬ
11.2.83

ОБОЗНАЧЕНИЕ	МАРКА	РИС	У1	У2	МАССА, Т
I.020-I/83.2-7 01	ИКВД 4.36-I.I	I	6	-	I,23
-01	ИКВО 4.36-I.I	2	-	7	I,20
-02	ИКВД 4.36-2.I	I	6	-	I,23
-03	ИКВО 4.36-2.I	2	-	7	I,20
-04	ИКВ 4.36-I	3	-	-	I,18
-05	ИКВД 4.36-I.3	I	6	-	I,23
-06	ИКВО 4.36-I.3	2	-	7	I,20
-07	ИКВД 4.36-2.3	I	6	-	I,23
-08	ИКВО 4.36-2.3	2	-	7	I,20
-09	ИКВ 4.36-3	3	-	-	I,18
-10	ИКВД 4.36-3.2	I	8	-	I,23
-11	ИКВО 4.36-3.2	2	-	9	I,20
-12	ИКВД 4.36-4.2	I	8	-	I,23
-13	ИКВО 4.36-4.2	2	-	9	I,20
-14	ИКВ 4.36-2	3	-	-	I,18
-15	ИКВД 4.36-3.3	I	8	-	I,23
-16	ИКВО 4.36-3.3	2	-	9	I,20
-17	ИКВД 4.36-4.3	I	8	-	I,23
-18	ИКВО 4.36-4.3	2	-	9	I,20
-19	ИКВД 4.36-I.4	I	6	-	I,23
-20	ИКВО 4.36-I.4	2	-	7	I,20
-21	ИКВД 4.36-2.4	I	6	-	I,23
-22	ИКВО 4.36-2.4	2	-	7	I,20
-23	ИКВД 4.36-3.4	I	8	-	I,23
-24	ИКВО 4.36-3.4	2	-	9	I,20
-25	ИКВД 4.36-4.4	I	8	-	I,23
-26	ИКВО 4.36-4.4	2	-	9	I,20



№ УЗЛА	№ ДОКУМЕНТА
1	1.020-1/83.2-7 00У П 1
2	П 1
3	П 2
4	П 2
6	П 3
7	П.3
8	П 4
9	П 4
10	П.4



1.020-1/83.2-7 01 СБ		
НАЧ ОТД	ВСЛАВИНСКИЙ	КОЛОННА ИКВ
ПРОЕКТОР	Г. П. П. П.	
ПРОЕКТОР	Г. П. П. П.	СТАДИЯ
ПРОЕКТОР	Г. П. П. П.	МАССА
ПРОЕКТОР	Г. П. П. П.	МАСШТАБ
ПРОЕКТОР	Г. П. П. П.	ЛИСТ
ПРОЕКТОР	Г. П. П. П.	ЛИСТОВ 1
ЦНИИЭП		торгово бытовых зданий и туристских комплексов

ГРИГОР		ФОРМАТ	ЗОНА	ПОЗ	ОБОЗНАЧЕНИЕ	НАИМЕНОВАНИЕ	КОЛ	ПРИМЕЧАНИЕ
ГРИГОР		А3			1.020-1/83.2-7 02СВ	ДОКУМЕНТАЦИЯ		
ОПЕРАТОР		А3			1.020-1/83.2-7 00ВС	СБОРОЧНЫЙ ЧЕРТЕЖ		
ТЛП КОРТ		А3			1.020-1/83.2-7 00У	ВЫБОРКА СТАЛИ		
ЭПВЦ		А3			1.020-1/83.2-7 00ТО	УЗЛЫ ОПАЛУБОЧНЫЕ		
КиевЗНИИЭП						ТЕХНИЧЕСКОЕ ОПИСАНИЕ		
ПЕРЕМЕННЫЕ ДАННЫЕ						ДЛЯ ИСПОЛНЕНИЙ:		
ЭПВЦ		А4	1	1.020-1/83.2-8 02	1.020-1/83.2-7 02	2КВД 4.36-1.1	1	
КиевЗНИИЭП			2		СБОРОЧНЫЕ ЕДИНИЦЫ	КАРКАС ПР. КП-23		1.08М3
					МАТЕРИАЛЫ	БЕТОН ТЯЖЕЛЫЙ М300		
ЭПВЦ		А4	1	1.020-1/83.2-8 02-01	1.020-1/83.2-7 02-01	2КВО 4.36-1.1	1	
КиевЗНИИЭП			2		СБОРОЧНЫЕ ЕДИНИЦЫ	КАРКАС ПР. КП-24		1.06М3
					МАТЕРИАЛЫ	БЕТОН ТЯЖЕЛЫЙ М300		
ЭПВЦ		А4	1	1.020-1/83.2-8 02-02	1.020-1/83.2-7 02-02	2КВД 4.36-2.1	1	
КиевЗНИИЭП			2		СБОРОЧНЫЕ ЕДИНИЦЫ	КАРКАС ПР. КП-25		1.08М3
					МАТЕРИАЛЫ	БЕТОН ТЯЖЕЛЫЙ М300		
ЭПВЦ		А4	1	1.020-1/83.2-8 02-03	1.020-1/83.2-7 02-03	2КВО 4.36-2.1	1	
КиевЗНИИЭП			2		СБОРОЧНЫЕ ЕДИНИЦЫ	КАРКАС ПР. КП-26		1.06М3
					МАТЕРИАЛЫ	БЕТОН ТЯЖЕЛЫЙ М300		
ЭПВЦ		А4	1	1.020-1/83.2-8 02-04	1.020-1/83.2-7 02-04	2КВ 4.36-1	1	
КиевЗНИИЭП			2		СБОРОЧНЫЕ ЕДИНИЦЫ	КАРКАС ПР. КП-27		1.04М3
					МАТЕРИАЛЫ	БЕТОН ТЯЖЕЛЫЙ М300		
ПОДПИСЬ И ДАТА					1.020-1/83.2-7 02			
НАЧ ОТД					ВОЛЫНСКИЙ			
Н КОНТР					ПРИГОРЕВ			
ГЛ КОНСТР					ШАЦ			
ГИП					НИКОНОРОВА			
РАЗРАБ					ЛАКЕЕВА			
ПРОВЕРИЛ					КОДАШЕВА			
ИСПОЛНИЛ					БОГДАНОВА			
ИНВ № ПОДЛ						СТАДИЯ	ЛИСТ	ЛИСТОВ
						Р	1	3
КОЛОННА 2КВ						ЦНИИЭП		
						торгово-бытовых зданий и туристских комплексов		

ГРИГОР		ФОРМАТ	ЗОНА	ПОЗ	ОБОЗНАЧЕНИЕ	НАИМЕНОВАНИЕ	КОЛ	ПРИМЕЧАНИЕ
ГРИГОР		А4	1	1.020-1/83.2-8 02-05	1.020-1/83.2-7 02-05	2КВД 4.36-3.2	1	
ОПЕРАТОР			2		СБОРОЧНЫЕ ЕДИНИЦЫ	КАРКАС ПР. КП-28		1.08М3
ТЛП КОРТ					МАТЕРИАЛЫ	БЕТОН ТЯЖЕЛЫЙ М400		
ЭПВЦ		А4	1	1.020-1/83.2-8 02-06	1.020-1/83.2-7 02-06	2КВО 4.36-3.2	1	
КиевЗНИИЭП			2		СБОРОЧНЫЕ ЕДИНИЦЫ	КАРКАС ПР. КП-29		1.06М3
					МАТЕРИАЛЫ	БЕТОН ТЯЖЕЛЫЙ М400		
ЭПВЦ		А4	1	1.020-1/83.2-8 02-07	1.020-1/83.2-7 02-07	2КВД 4.36-4.2	1	
КиевЗНИИЭП			2		СБОРОЧНЫЕ ЕДИНИЦЫ	КАРКАС ПР. КП-30		1.08М3
					МАТЕРИАЛЫ	БЕТОН ТЯЖЕЛЫЙ М400		
ЭПВЦ		А4	1	1.020-1/83.2-8 02-08	1.020-1/83.2-7 02-08	2КВО 4.36-4.2	1	
КиевЗНИИЭП			2		СБОРОЧНЫЕ ЕДИНИЦЫ	КАРКАС ПР. КП-31		1.06М3
					МАТЕРИАЛЫ	БЕТОН ТЯЖЕЛЫЙ М400		
ЭПВЦ		А4	1	1.020-1/83.2-8 02-09	1.020-1/83.2-7 02-09	2КВ 4.36-2	1	
КиевЗНИИЭП			2		СБОРОЧНЫЕ ЕДИНИЦЫ	КАРКАС ПР. КП-32		1.04М3
					МАТЕРИАЛЫ	БЕТОН ТЯЖЕЛЫЙ М400		
ЭПВЦ		А4	1	1.020-1/83.2-8 02-10	1.020-1/83.2-7 02-10	2КВД 4.36-1.3	1	
КиевЗНИИЭП			2		СБОРОЧНЫЕ ЕДИНИЦЫ	КАРКАС ПР. КП-33		1.08М3
					МАТЕРИАЛЫ	БЕТОН ТЯЖЕЛЫЙ М400		
ЭПВЦ		А4	1	1.020-1/83.2-8 02-11	1.020-1/83.2-7 02-11	2КВО 4.36-1.3	1	
КиевЗНИИЭП			2		СБОРОЧНЫЕ ЕДИНИЦЫ	КАРКАС ПР. КП-34		1.06М3
					МАТЕРИАЛЫ	БЕТОН ТЯЖЕЛЫЙ М400		
ИНВ № ПОДЛ								ЛИСТ
1.020-1/83.2-7 02								2

ГРМТОР <i>Котин</i>		ОПЕРАТОР ТЛП КОРТ	ЭПВЦ Киев ЗНИИЭП	ФОРМАТ	ЗОНА	ПОЗ	ОБОЗНАЧЕНИЕ	НАИМЕНОВАНИЕ	КОЛ	ПРИМЕ ЧАНИЕ
	A4	1	1.020-1/83.2-8 02-12				1.020-1/83.2-7 02-12 2КВД 4.36-2.3 СВОРОЧНЫЕ ЕДИНИЦЫ КАРКАС ПР. КП-35 МАТЕРИАЛЫ БЕТОН ТЯЖЕЛЫЙ М400	1	1.08М3	
		2								
	A4	1	1.020-1/83.2-8 02-13				1.020-1/83.2-7 02-13 2КВО 4.36-2.3 СВОРОЧНЫЕ ЕДИНИЦЫ КАРКАС ПР. КП-36 МАТЕРИАЛЫ БЕТОН ТЯЖЕЛЫЙ М400	1	1.06М3	
		2								
	A4	1	1.020-1/83.2-8 02-14				1.020-1/83.2-7 02-14 2КВД 4.36-3.3 СВОРОЧНЫЕ ЕДИНИЦЫ КАРКАС ПР. КП-37 МАТЕРИАЛЫ БЕТОН ТЯЖЕЛЫЙ М400	1	1.08М3	
		2								
	A4	1	1.020-1/83.2-8 02-15				1.020-1/83.2-7 02-15 2КВО 4.36-3.3 СВОРОЧНЫЕ ЕДИНИЦЫ КАРКАС ПР. КП-38 МАТЕРИАЛЫ БЕТОН ТЯЖЕЛЫЙ М400	1	1.06М3	
		2								
	A4	1	1.020-1/83.2-8 02-16				1.020-1/83.2-7 02-16 2КВД 4.36-4.3 СВОРОЧНЫЕ ЕДИНИЦЫ КАРКАС ПР. КП-39 МАТЕРИАЛЫ БЕТОН ТЯЖЕЛЫЙ М400	1	1.08М3	
		2								
	A4	1	1.020-1/83.2-8 02-17				1.020-1/83.2-7 02-17 2КВО 4.36-4.3 СВОРОЧНЫЕ ЕДИНИЦЫ КАРКАС ПР. КП-40 МАТЕРИАЛЫ БЕТОН ТЯЖЕЛЫЙ М400	1	1.06М3	
		2								
ИНВ №ПОДЛ	ПОДПИСЬ И ДАТА	ВЗАМ ИНВ №								
1.020-1/83.2-7 02										
ЛИСТ										
3										

ГРМТОР		ОПЕРАТОР ТЛП КОРТ	ЭПВЦ Киев ЗНИИЭП	ФОРМАТ	ЗОНА	ПОЗ	ОБОЗНАЧЕНИЕ	НАИМЕНОВАНИЕ	КОЛ	ПРИМЕ ЧАНИЕ
ИНВ №ПОДЛ	ПОДПИСЬ И ДАТА	ВЗАМ ИНВ №								
ЛИСТ										

ЭПВЦ
КиевЗНИИЭП

ОПЕРАТОР
ТИП КОРТ

ЛИХВАРЬ
00/24/5

РИС. 1

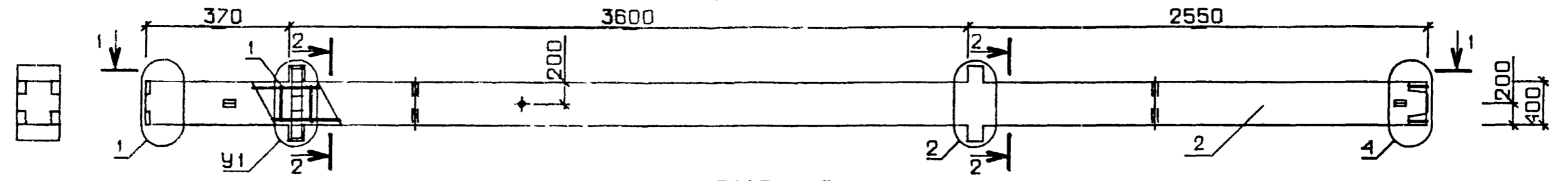


РИС. 2

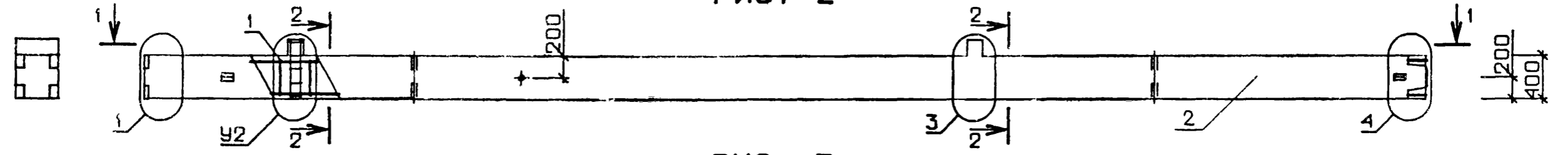
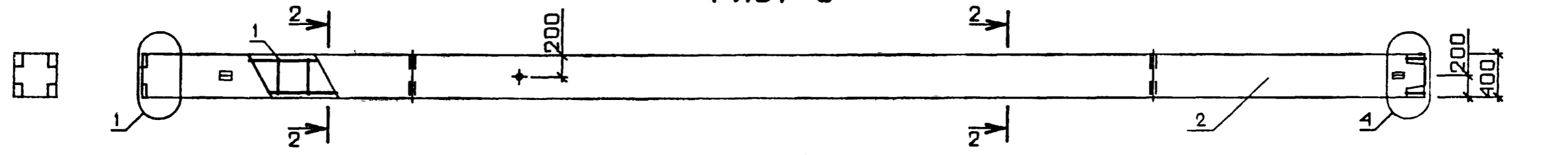
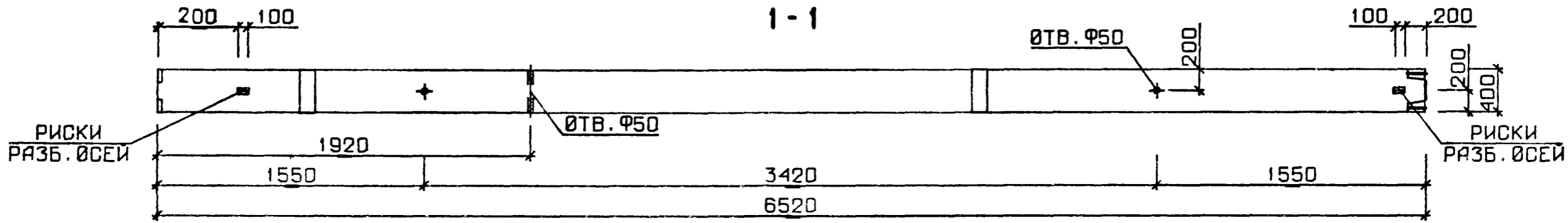


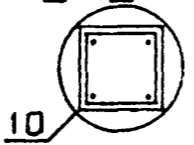
РИС. 3



1-1



2-2



№ УЗЛА	№ ДОКУМЕНТА
1	1.020-1/83.2-7 00У п 1
2	п 1
3	п 2
4	п 2
6	п 3
7	п 3
8	п 4
9	п 4
10	п 4

1.020-1/83.2-7 02 СБ		
НАЧ ОТД	ВОЛНІНСІЯ	
ІН КОНТР	ДРИГ ОФІ	
ІЛ КОНСТР	ДАБ	
ГИП	КОДАШЕВА	<i>Кот</i>
РАЗРАБ	СЛИВИНА	<i>Сли</i>
ПРОВЕРИЛ	НИКОНОСОВА	<i>Ник</i>
ИСПОЛНИЛ	ЛАКЕЕВА	<i>Лак</i>
КОЛОННА 2КВ		СТАДИЯ Р
		МАСШТАБ СМ ТАБЛ
		ЛИСТ 1
		ЛИСТОВ 2
ЦНИИЭП		ТОРГОВО БЫТОВЫХ ЗДАНИИ И ТУРИСТСКИХ КОМПЛЕКСОВ

19837 19

ФОРМАТ А3

ОПЕРАТОР
ТЛП КОРТ

ЭПВЦ
КиевЗНИИЭП

ИНВ № ПОДЛ
ПОДП И ДАТ
ВЗАМ ИНВ №

ОБОЗНАЧЕНИЕ	МАРКА	РИС	У1	У2	МАССА, т
I.020-I/83.2-7 02	2КВД 4.36-I.I	I	6	-	2,70
-01	2КВ0 4.36-I.I	2	-	7	2,65
-02	2КВД 4.36-2.I	I	6	-	2,70
-03	2КВ0 4.36-2.I	2	-	7	2,65
-04	2КВ 4.36-I	3	-	-	2,60
-05	2КВД 4.36-3.2	I	8	-	2,70
-06	2КВ0 4.36-3.2	2	-	9	2,65
-07	2КВД 4.36-4.2	I	8	-	2,70
-08	2КВ0 4.36-4.2	2	-	9	2,65
-09	2КВ 4.36-2	3	-	-	2,60
-10	2КВД 4.36-I.3	I	6	-	2,70
-11	2КВ0 4.36-I.3	2	-	7	2,65
-12	2КВД 4.36-2.3	I	6	-	2,70
-13	2КВ0 4.36-2.3	2	-	7	2,65
-14	2КВД 4.36-3.3	I	8	-	2,70
-15	2КВ0 4.36-3.3	2	-	9	2,65
-16	2КВД 4.36-4.3	I	8	-	2,70
-17	2КВ0 4.36-4.3	2	-	9	2,65

ИНВ № ПОДЛ	ПОДПИСЬ И ДАТА	ВЗАМ ИНВ №	ЭПВЦ Киев ЗНИИЭП	ОПЕРАТОР ТЛП КОРТ	ГРИТОР Збрус	ФОРМАТ	ЗОНА	ПОЗ	ОБОЗНАЧЕНИЕ	НАИМЕНОВАНИЕ	КОЛ	ПРИМЕ ЧАНИЕ
						А4	1	2	1.020-1/83.2-8 03-11	1.020-1/83.2-7 03-12 ЗКВД 4.36-2.4 СВОРОЧНЫЕ ЕДИНИЦЫ КАРКАС ПР. КП-52 МАТЕРИАЛЫ БЕТОН ТЯЖЕЛЫЙ М400	1	1.67М3
			А4	1	2	1.020-1/83.2-8 03-12	1.020-1/83.2-7 03-13 ЗКВД 4.36-2.4 СВОРОЧНЫЕ ЕДИНИЦЫ КАРКАС ПР. КП-53 МАТЕРИАЛЫ БЕТОН ТЯЖЕЛЫЙ М400	1	1.65М3			
			А4	1	2	1.020-1/83.2-8 03-13	1.020-1/83.2-7 03-14 ЗКВД 4.36-3.4 СВОРОЧНЫЕ ЕДИНИЦЫ КАРКАС ПР. КП-54 МАТЕРИАЛЫ БЕТОН ТЯЖЕЛЫЙ М400	1	1.67М3			
			А4	1	2	1.020-1/83.2-8 03-14	1.020-1/83.2-7 03-15 ЗКВД 4.36-3.4 СВОРОЧНЫЕ ЕДИНИЦЫ КАРКАС ПР. КП-55 МАТЕРИАЛЫ БЕТОН ТЯЖЕЛЫЙ М400	1	1.65М3			
1.020-1/83.2-7 03											ЛИСТ	3

ИНВ № ПОДЛ	ПОДПИСЬ И ДАТА	ВЗАМ ИНВ №	ЭПВЦ Киев ЗНИИЭП	ОПЕРАТОР ТЛП КОРТ	ГРИТОР	ФОРМАТ	ЗОНА	ПОЗ	ОБОЗНАЧЕНИЕ	НАИМЕНОВАНИЕ	КОЛ	ПРИМЕ ЧАНИЕ
						А4	1	2				
											ЛИСТ	

ЛИХВАРЬ
 ОПЕРАТОР
 ТЛП КОРТ
 ЭПВЦ
 К-левЗНИИЭП
 ИМВ Напольц
 ПОДПИСЬ И ДАТА

РИС. 1

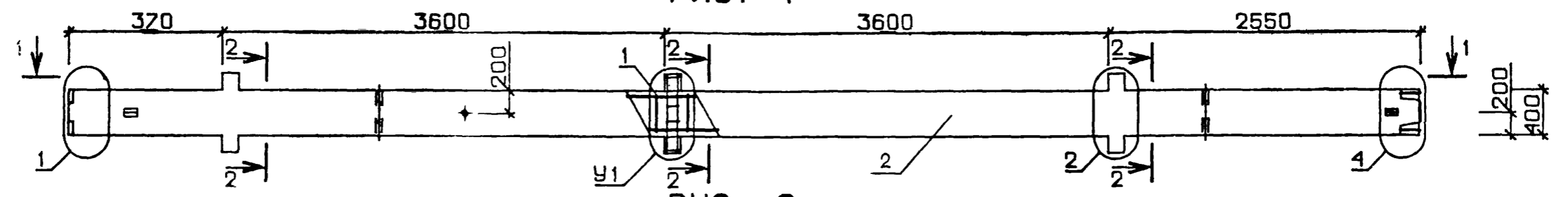


РИС. 2

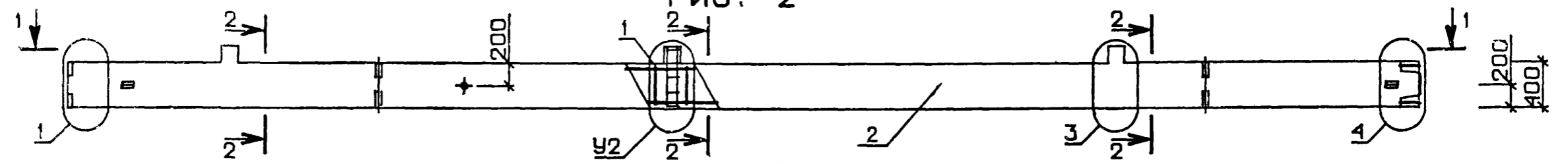
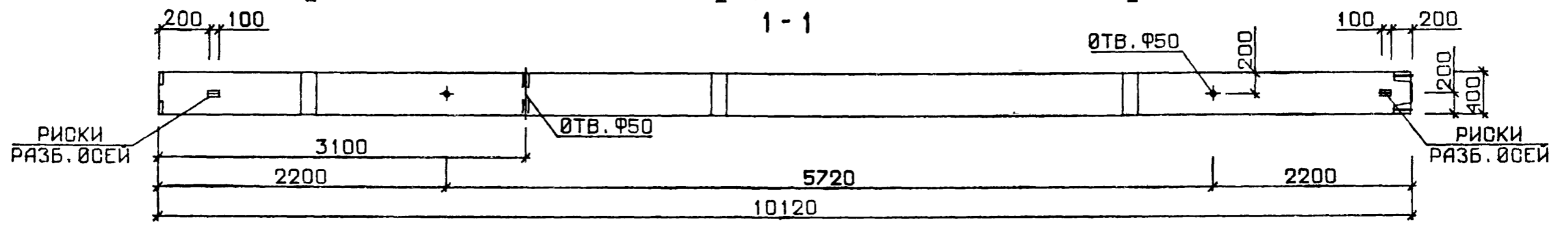
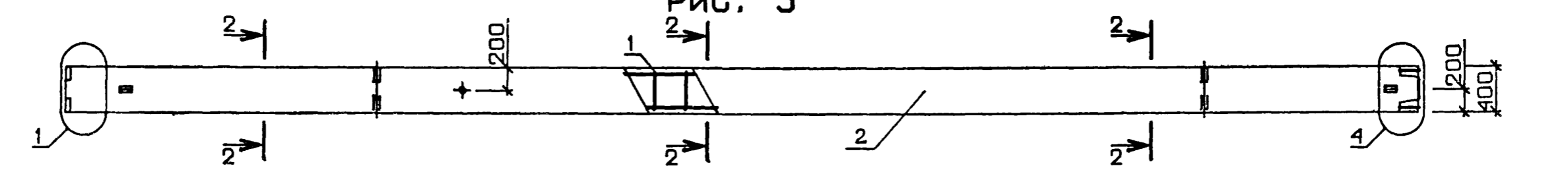
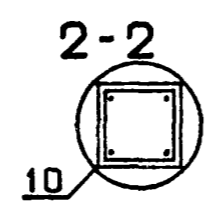


РИС. 3



№ УЗЛА	№ ДОКУМЕНТА
1	1.020-1/83 2-7 009 л 1
2	л.1
3	л.2
4	л.2
6	л.3
7	л.3
8	л.4
9	л.4
10	л.4



1.020-1/83.2-7 03 СБ				
НАЧ ОТД	ВОЛЫНСКИЙ			
НКОНТР	ПРИГОРЕВ			
МЛКОНСТР	ШАЦ			
ГИП	КОЛДАШЕВА			
РАЗРАБ	СЛИВИНА			
ПРОВЕРИЛ	НИКОНОРОВА			
ИСПОЛНИЛ	ЛАКЕЕВА			
КОЛОННА ЗКВ		СТАДИЯ	МАССА	МАСШТАБ
		Р	СМ ТАБЛ	
		ЛИСТ 1	ЛИСТОВ 2	
		ЦНИИЭП торгово бытовых зданий и туристских комплексов		

ОБОЗНАЧЕНИЕ	МАРКА	РИС	У1	У2	МАССА, т
I.020-I/83.2-7 03	ЗКВД 4.36-I.I	I	6	-	4,18
-01	ЗКВО 4.36-I.I	2	-	7	4,13
-02	ЗКВО 4.36-2.I	2	-	7	4,13
-03	ЗКВ 4.36-I	3	-	-	4,05
-04	ЗКВД 4.36-2.2	I	6	-	4,18
-05	ЗКВО 4.36-2.2	2	-	7	4,13
-06	ЗКВ 4.36-2	3	-	-	4,05
-07	ЗКВО 4.36-3.2	2	-	9	4,13
-08	ЗКВД 4.36-3.3	I	8	-	4,18
-09	ЗКВО 4.36-3.3	2	-	9	4,13
-10	ЗКВД 4.36-I.4	I	6	-	4,18
-11	ЗКВО 4.36-I.4	2	-	7	4,13
-12	ЗКВД 4.36-2.4	I	6	-	4,18
-13	ЗКВО 4.36-2.4	2	-	7	4,13
-14	ЗКВД 4.36-3.4	I	8	-	4,18
-15	ЗКВО 4.36-3.4	2	-	9	4,13

ЭПВЦ
КиевЭНИИЭП

ОПЕРАТОР
ТЭП КОРТ

11/24

ИНВ. № ПОДП И ДАТА ВЗЯТ. ИНВ. №

ИНВ № ПОДЛ	ПОДПИСЬ И ДАТА	ВЗАМ ИНВ №	ФОРМАТ	ЗОНА	ПОЗ	ОБОЗНАЧЕНИЕ	НАИМЕНОВАНИЕ	КОЛ	ПРИМЕЧАНИЕ	СТАДИЯ	ЛИСТ	ЛИСТОВ		
													Р	І
ЭПВЦ Киев-ЗНИИЭП	ОПЕРАТОР ТЛП КОРТ	ГРИГОР Григор	A3			1.020-1/83.2-7 04CB	ДОКУМЕНТАЦИЯ							
			A3			1.020-1/83.2-7 00BC	СВОРОЧНЫЙ ЧЕРТЕЖ							
			A3			1.020-1/83.2-7 00У	ВЫБОРКА СТАЛИ							
			A3			1.020-1/83.2-7 00ТО	УЗЛЫ ОПАЛУБОЧНЫЕ							
								ТЕХНИЧЕСКОЕ ОПИСАНИЕ						
								ПЕРЕМЕННЫЕ ДАННЫЕ	ДЛЯ ИСПОЛНЕНИЙ:					
			A4	1	1.020-1/83.2-8 04	1.020-1/83.2-7 04	1КСД 4.36-1.1	СВОРОЧНЫЕ ЕДИНИЦЫ	1	0.59М3				
				2				КАРКАС ПР. КП-56						
								МАТЕРИАЛЫ						
								БЕТОН ТЯЖЕЛЫЙ М300						
A4	1	1.020-1/83.2-8 04-01	1.020-1/83.2-7 04-01	1КСО 4.36-1.1	СВОРОЧНЫЕ ЕДИНИЦЫ	1	0.59М3							
	2				КАРКАС ПР. КП-57									
					МАТЕРИАЛЫ									
					БЕТОН ТЯЖЕЛЫЙ М300									
A4	1	1.020-1/83.2-8 04-02	1.020-1/83.2-7 04-02	1КСД 4.36-2.1	СВОРОЧНЫЕ ЕДИНИЦЫ	1	0.59М3							
	2				КАРКАС ПР. КП-58									
					МАТЕРИАЛЫ									
					БЕТОН ТЯЖЕЛЫЙ М300									
A4	1	1.020-1/83.2-8 04-03	1.020-1/83.2-7 04-03	1КСО 4.36-2.1	СВОРОЧНЫЕ ЕДИНИЦЫ	1	0.59М3							
	2				КАРКАС ПР. КП-59									
					МАТЕРИАЛЫ									
					БЕТОН ТЯЖЕЛЫЙ М300									
A4	1	1.020-1/83.2-8 04-04	1.020-1/83.2-7 04-04	1КС 4.36-1	СВОРОЧНЫЕ ЕДИНИЦЫ	1	0.58М3							
	2				КАРКАС ПР. КП-60									
					МАТЕРИАЛЫ									
					БЕТОН ТЯЖЕЛЫЙ М300									
						1.020-1/83.2-7 04								
НАЧ ОТД						БОЛЫНСКИЙ								
НКОНТР						ПРИГОВЕВ								
ГЛ КОНСТР						ШАЦ								
ГИП						НИКОНОРОВА								
РАЗРАБ						КАКЕЕВА								
ПРОВЕРИЛ						КОЛДАШЕВА								
ИСПОЛНИЛ						БОГДАНОВА								
						КОЛОННА ІКС								
						ЗНИИЭП	торгово-бытовых зданий и туристских комплексов							

ИНВ № ПОДЛ	ПОДПИСЬ И ДАТА	ВЗАМ ИНВ №	ФОРМАТ	ЗОНА	ПОЗ	ОБОЗНАЧЕНИЕ	НАИМЕНОВАНИЕ	КОЛ	ПРИМЕЧАНИЕ	СТАДИЯ	ЛИСТ	ЛИСТОВ	
													Р
ЭПВЦ Киев-ЗНИИЭП	ОПЕРАТОР ТЛП КОРТ	ГРИГОР Григор	A4	1	1.020-1/83.2-8 04-05	1.020-1/83.2-7 04-05	1КСД 4.36-1.2	СВОРОЧНЫЕ ЕДИНИЦЫ	1	0.59М3			
				2				КАРКАС ПР. КП-61					
								МАТЕРИАЛЫ					
								БЕТОН ТЯЖЕЛЫЙ М400					
			A4	1	1.020-1/83.2-8 04-06	1.020-1/83.2-7 04-06	1КСО 4.36-1.2	СВОРОЧНЫЕ ЕДИНИЦЫ	1	0.59М3			
				2				КАРКАС ПР. КП-62					
								МАТЕРИАЛЫ					
								БЕТОН ТЯЖЕЛЫЙ М400					
			A4	1	1.020-1/83.2-8 04-07	1.020-1/83.2-7 04-07	1КСД 4.36-2.2	СВОРОЧНЫЕ ЕДИНИЦЫ	1	0.59М3			
				2				КАРКАС ПР. КП-63					
					МАТЕРИАЛЫ								
					БЕТОН ТЯЖЕЛЫЙ М400								
A4	1	1.020-1/83.2-8 04-08	1.020-1/83.2-7 04-08	1КСО 4.36-2.2	СВОРОЧНЫЕ ЕДИНИЦЫ	1	0.59М3						
	2				КАРКАС ПР. КП-64								
					МАТЕРИАЛЫ								
					БЕТОН ТЯЖЕЛЫЙ М400								
A4	1	1.020-1/83.2-8 04-09	1.020-1/83.2-7 04-09	1КС 4.36-2	СВОРОЧНЫЕ ЕДИНИЦЫ	1	0.58М3						
	2				КАРКАС ПР. КП-65								
					МАТЕРИАЛЫ								
					БЕТОН ТЯЖЕЛЫЙ М400								
A4	1	1.020-1/83.2-8 04-05	1.020-1/83.2-7 04-10	1КСД 4.36-1.3	СВОРОЧНЫЕ ЕДИНИЦЫ	1	0.59М3						
	2				КАРКАС ПР. КП-61								
					МАТЕРИАЛЫ								
					БЕТОН ТЯЖЕЛЫЙ М500								
A4	1	1.020-1/83.2-8 04-06	1.020-1/83.2-7 04-11	1КСО 4.36-1.3	СВОРОЧНЫЕ ЕДИНИЦЫ	1	0.59М3						
	2				КАРКАС ПР. КП-62								
					МАТЕРИАЛЫ								
					БЕТОН ТЯЖЕЛЫЙ М500								
						1.020-1/83.2-7 04							
										ЛИСТ			
											2		

ИНВ № ПОДЛ	ПОДПИСЬ И ДАТА	ВЗАМ ИНВ №	ЭПВЦ Киев ЗНИИЭП	ОПЕРАТОР ТЛП КОРТ	ГРИТОР Врменсь	ФОРМАТ	ЗОНА	ПОЗ	ОБОЗНАЧЕНИЕ	НАИМЕНОВАНИЕ	КОЛ	ПРИМЕЧАНИЕ	ЛИСТ
			A4				1	1.020-1/83.2-8 04-07	1.020-1/83.2-7 04-12 1КСД 4.36-2.3 СБОРОЧНЫЕ ЕДИНИЦЫ КАРКАС ПР. КП-63 МАТЕРИАЛЫ БЕТОН ТЯЖЕЛЫЙ М500	1	0.59М3		
			A4				2						
			A4				1	1.020-1/83.2-8 04-08	1.020-1/83.2-7 04-13 1КСО 4.36-2.3 СБОРОЧНЫЕ ЕДИНИЦЫ КАРКАС ПР. КП-64 МАТЕРИАЛЫ БЕТОН ТЯЖЕЛЫЙ М500	1	0.59М3		
			A4				2						
			A4				1	1.020-1/83.2-8 04-09	1.020-1/83.2-7 04-14 1КС 4.36-3 СБОРОЧНЫЕ ЕДИНИЦЫ КАРКАС ПР. КП-65 МАТЕРИАЛЫ БЕТОН ТЯЖЕЛЫЙ М500	1	0.58М3		
			A4				2						
			A4				1	1.020-1/83.2-8 04-10	1.020-1/83.2-7 04-15 1КСД 4.36-3.2 СБОРОЧНЫЕ ЕДИНИЦЫ КАРКАС ПР. КП-66 МАТЕРИАЛЫ БЕТОН ТЯЖЕЛЫЙ М400	1	0.59М3		
			A4				2						
			A4				1	1.020-1/83.2-8 04-11	1.020-1/83.2-7 04-16 1КСО 4.36-3.2 СБОРОЧНЫЕ ЕДИНИЦЫ КАРКАС ПР. КП-67 МАТЕРИАЛЫ БЕТОН ТЯЖЕЛЫЙ М400	1	0.59М3		
			A4				2						
			A4				1	1.020-1/83.2-8 04-12	1.020-1/83.2-7 04-17 1КСД 4.36-4.2 СБОРОЧНЫЕ ЕДИНИЦЫ КАРКАС ПР. КП-68 МАТЕРИАЛЫ БЕТОН ТЯЖЕЛЫЙ М400	1	0.59М3		
			A4				2						
			A4				1	1.020-1/83.2-8 04-13	1.020-1/83.2-7 04-18 1КСО 4.36-4.2 СБОРОЧНЫЕ ЕДИНИЦЫ КАРКАС ПР. КП-69 МАТЕРИАЛЫ БЕТОН ТЯЖЕЛЫЙ М400	1	0.59М3		
			A4				2						
1.020-1/83.2-7 04												ЛИСТ	
												3	

ИНВ № ПОДЛ	ПОДПИСЬ И ДАТА	ВЗАМ ИНВ №	ЭПВЦ Киев ЗНИИЭП	ОПЕРАТОР ТЛП КОРТ	ГРИТОР Врменсь	ФОРМАТ	ЗОНА	ПОЗ	ОБОЗНАЧЕНИЕ	НАИМЕНОВАНИЕ	КОЛ	ПРИМЕЧАНИЕ	ЛИСТ
			A4				1	1.020-1/83.2-8 04-10	1.020-1/83.2-7 04-19 1КСД 4.36-3.3 СБОРОЧНЫЕ ЕДИНИЦЫ КАРКАС ПР. КП-66 МАТЕРИАЛЫ БЕТОН ТЯЖЕЛЫЙ М500	1	0.59М3		
			A4				2						
			A4				1	1.020-1/83.2-8 04-11	1.020-1/83.2-7 04-20 1КСО 4.36-3.3 СБОРОЧНЫЕ ЕДИНИЦЫ КАРКАС ПР. КП-67 МАТЕРИАЛЫ БЕТОН ТЯЖЕЛЫЙ М500	1	0.59М3		
			A4				2						
			A4				1	1.020-1/83.2-8 04-12	1.020-1/83.2-7 04-21 1КСД 4.36-4.3 СБОРОЧНЫЕ ЕДИНИЦЫ КАРКАС ПР. КП-68 МАТЕРИАЛЫ БЕТОН ТЯЖЕЛЫЙ М500	1	0.59М3		
			A4				2						
			A4				1	1.020-1/83.2-8 04-13	1.020-1/83.2-7 04-22 1КСО 4.36-4.3 СБОРОЧНЫЕ ЕДИНИЦЫ КАРКАС ПР. КП-69 МАТЕРИАЛЫ БЕТОН ТЯЖЕЛЫЙ М500	1	0.59М3		
			A4				2						
			A4				1	1.020-1/83.2-8 04-14	1.020-1/83.2-7 04-23 1КСД 4.36-1.4 СБОРОЧНЫЕ ЕДИНИЦЫ КАРКАС ПР. КП-70 МАТЕРИАЛЫ БЕТОН ТЯЖЕЛЫЙ М500	1	0.59М3		
			A4				2						
			A4				1	1.020-1/83.2-8 04-15	1.020-1/83.2-7 04-24 1КСО 4.36-1.4 СБОРОЧНЫЕ ЕДИНИЦЫ КАРКАС ПР. КП-71 МАТЕРИАЛЫ БЕТОН ТЯЖЕЛЫЙ М500	1	0.59М3		
			A4				2						
			A4				1	1.020-1/83.2-8 04-16	1.020-1/83.2-7 04-25 1КСД 4.36-2.4 СБОРОЧНЫЕ ЕДИНИЦЫ КАРКАС ПР. КП-72 МАТЕРИАЛЫ БЕТОН ТЯЖЕЛЫЙ М500	1	0.59М3		
			A4				2						
1.020-1/83.2-7 04												ЛИСТ	
												4	

ИНВ №ПОДЛ	ПОДПИСЬ И ДАТА	ВЗАИМ №	ЭПВЦ Киев ЗНИИЭП			ОБОЗНАЧЕНИЕ	НАИМЕНОВАНИЕ	КОП	ПРИМЕЧАНИЕ
			ОПЕРАТОР ТЛП КОРТ	ТЕРИТОР Зоны	ФОРМАТ ЗОНА ПОЗ				
			A4	1	1.020-1/83.2-8 04-17	1.020-1/83.2-7 04-26 1КСО 4.36-2.4 СВОРОЧНЫЕ ЕДИНИЦЫ КАРКАС ПР. КП-73 МАТЕРИАЛЫ БЕТОН ТЯЖЕЛЫЙ М500	1	0.59М3	
				2					
			A4	1	1.020-1/83.2-8 04-18	1.020-1/83.2-7 04-27 1КС 4.36-4 СВОРОЧНЫЕ ЕДИНИЦЫ КАРКАС ПР. КП-74 МАТЕРИАЛЫ БЕТОН ТЯЖЕЛЫЙ М500	1	0.58М3	
				2					
			A4	1	1.020-1/83.2-8 04-19	1.020-1/83.2-7 04-28 1КСД 4.36-3.4 СВОРОЧНЫЕ ЕДИНИЦЫ КАРКАС ПР. КП-75 МАТЕРИАЛЫ БЕТОН ТЯЖЕЛЫЙ М500	1	0.59М3	
				2					
			A4	1	1.020-1/83.2-8 04-20	1.020-1/83.2-7 04-29 1КСО 4.36-3.4 СВОРОЧНЫЕ ЕДИНИЦЫ КАРКАС ПР. КП-76 МАТЕРИАЛЫ БЕТОН ТЯЖЕЛЫЙ М500	1	0.59М3	
				2					
			A4	1	1.020-1/83.2-8 04-21	1.020-1/83.2-7 04-30 1КСД 4.36-4.4 СВОРОЧНЫЕ ЕДИНИЦЫ КАРКАС ПР. КП-77 МАТЕРИАЛЫ БЕТОН ТЯЖЕЛЫЙ М500	1	0.59М3	
				2					
			A4	1	1.020-1/83.2-8 04-22	1.020-1/83.2-7 04-31 1КСО 4.36-4.4 СВОРОЧНЫЕ ЕДИНИЦЫ КАРКАС ПР. КП-78 МАТЕРИАЛЫ БЕТОН ТЯЖЕЛЫЙ М500	1	0.59М3	
				2					
			A4	1	1.020-1/83.2-8 04-23	1.020-1/83.2-7 04-32 1КСД 4.36-1.5 СВОРОЧНЫЕ ЕДИНИЦЫ КАРКАС ПР. КП-79 МАТЕРИАЛЫ БЕТОН ТЯЖЕЛЫЙ М500	1	0.59М3	
				2					
1.020-1/83.2-7 04								ЛИСТ	
								5	

ИНВ №ПОДЛ	ПОДПИСЬ И ДАТА	ВЗАИМ №	ЭПВЦ Киев ЗНИИЭП			ОБОЗНАЧЕНИЕ	НАИМЕНОВАНИЕ	КОП	ПРИМЕЧАНИЕ
			ОПЕРАТОР ТЛП КОРТ	ТЕРИТОР Зоны	ФОРМАТ ЗОНА ПОЗ				
			A4	1	1.020-1/83.2-8 04-24	1.020-1/83.2-7 04-33 1КСО 4.36-1.5 СВОРОЧНЫЕ ЕДИНИЦЫ КАРКАС ПР. КП-80 МАТЕРИАЛЫ БЕТОН ТЯЖЕЛЫЙ М500	1	0.59М3	
				2					
			A4	1	1.020-1/83.2-8 04-25	1.020-1/83.2-7 04-34 1КСД 4.36-2.5 СВОРОЧНЫЕ ЕДИНИЦЫ КАРКАС ПР. КП-81 МАТЕРИАЛЫ БЕТОН ТЯЖЕЛЫЙ М500	1	0.59М3	
				2					
			A4	1	1.020-1/83.2-8 04-26	1.020-1/83.2-7 04-35 1КСО 4.36-2.5 СВОРОЧНЫЕ ЕДИНИЦЫ КАРКАС ПР. КП-82 МАТЕРИАЛЫ БЕТОН ТЯЖЕЛЫЙ М500	1	0.59М3	
				2					
			A4	1	1.020-1/83.2-8 04-27	1.020-1/83.2-7 04-36 1КС 4.36-5 СВОРОЧНЫЕ ЕДИНИЦЫ КАРКАС ПР. КП-83 МАТЕРИАЛЫ БЕТОН ТЯЖЕЛЫЙ М500	1	0.58М3	
				2					
			A4	1	1.020-1/83.2-8 04-28	1.020-1/83.2-7 04-37 1КСД 4.36-3.5 СВОРОЧНЫЕ ЕДИНИЦЫ КАРКАС ПР. КП-84 МАТЕРИАЛЫ БЕТОН ТЯЖЕЛЫЙ М500	1	0.59М3	
				2					
			A4	1	1.020-1/83.2-8 04-29	1.020-1/83.2-7 04-38 1КСО 4.36-3.5 СВОРОЧНЫЕ ЕДИНИЦЫ КАРКАС ПР. КП-85 МАТЕРИАЛЫ БЕТОН ТЯЖЕЛЫЙ М500	1	0.59М3	
				2					
			A4	1	1.020-1/83.2-8 04-30	1.020-1/83.2-7 04-39 1КСД 4.36-4.5 СВОРОЧНЫЕ ЕДИНИЦЫ КАРКАС ПР. КП-86 МАТЕРИАЛЫ БЕТОН ТЯЖЕЛЫЙ М500	1	0.59М3	
				2					
1.020-1/83.2-7 04								ЛИСТ	
								6	

ЭПВЦ Киев ЗНИИЭП		ОПЕРАТОР ТЛП КОРТ		ИТАТОР <i>Умис</i>	ФОРМАТ	ЗОНА	ПОЗ	ОБОЗНАЧЕНИЕ	НАИМЕНОВАНИЕ	КОЛ	ПРИМЕЧАНИЕ
ИНВ №ПОДЛ	ПОДПИСЬ И ДАТА	ВЗАМ ИНВ №	А4	1			1	1.020-1/83.2-8 04-31	1.020-1/83.2-7 04-40 1КСО 4.36-4.5 СБОРОЧНЫЕ ЕДИНИЦЫ КАРКАС ПР. КП-87 МАТЕРИАЛЫ БЕТОН ТЯЖЕЛЫЙ М500	1	0.59М3
								1.020-1/83.2-7 04			ЛИСТ 7

ЭПВЦ Киев ЗНИИЭП		ОПЕРАТОР ТЛП КОРТ		ИТАТОР	ФОРМАТ	ЗОНА	ПОЗ	ОБОЗНАЧЕНИЕ	НАИМЕНОВАНИЕ	КОЛ	ПРИМЕЧАНИЕ
ИНВ №ПОДЛ	ПОДПИСЬ И ДАТА	ВЗАМ ИНВ №									
											ЛИСТ

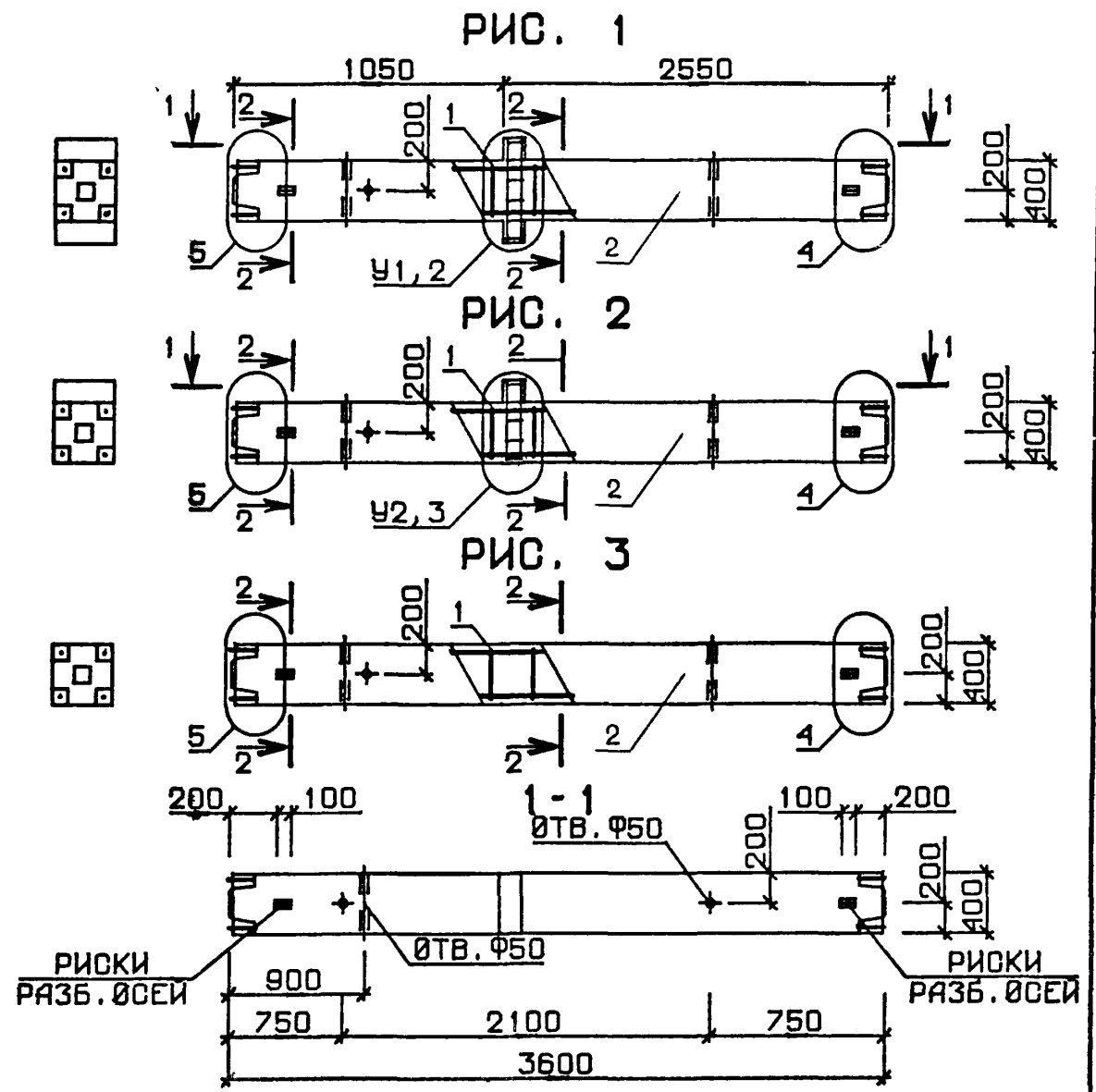
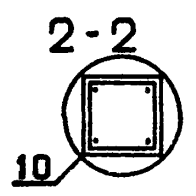
ЛИХВАРЬ
Л. М. М.

ОПЕРАТОР
ТЛП КОРТ

ЭПВЦ
КиевЗНИИЭП

ОБОЗНАЧЕНИЕ	МАРКА	РИС	У1	У2	МАССА, Т
1.020-1/83.2-7 04	ІКСД 4.36-1.1	І 2	6	- 7	І,48
-01	ІКСО 4.36-1.1	І 2	6	- 7	І,48
-02	ІКСД 4.36-2.1	І 2	6	- 7	І,48
-03	ІКСО 4.36-2.1	І 2	6	- 7	І,48
-04	ІКС 4.36-1	І 3	1	- 7	І,45
-05	ІКСД 4.36-1.2	І 2	6	- 7	І,48
-06	ІКСО 4.36-1.2	І 2	6	- 7	І,48
-07	ІКСД 4.36-2.2	І 2	6	- 7	І,48
-08	ІКСО 4.36-2.2	І 2	6	- 7	І,48
-09	ІКС 4.36-2	І 3	3	- 7	І,45
-10	ІКСД 4.36-1.3	І 2	6	- 7	І,48
-11	ІКСО 4.36-1.3	І 2	6	- 7	І,48
-12	ІКСД 4.36-2.3	І 2	6	- 7	І,48
-13	ІКСО 4.36-2.3	І 2	6	- 7	І,48
-14	ІКС 4.36-3	І 3	1	- 7	І,45
-15	ІКСД 4.36-3.2	І 2	8	- 9	І,48
-16	ІКСО 4.36-3.2	І 2	8	- 9	І,48
-17	ІКСД 4.36-4.2	І 2	8	- 9	І,48
-18	ІКСО 4.36-4.2	І 2	8	- 9	І,48
-19	ІКСД 4.36-3.3	І 2	8	- 9	І,48
-20	ІКСО 4.36-3.3	І 2	8	- 9	І,48
-21	ІКСД 4.36-4.3	І 2	8	- 9	І,48
-22	ІКСО 4.36-4.3	І 2	8	- 9	І,48
-23	ІКСД 4.36-1.4	І 2	6	- 7	І,48
-24	ІКСО 4.36-1.4	І 2	6	- 7	І,48
-25	ІКСД 4.36-2.4	І 2	6	- 7	І,48
-26	ІКСО 4.36-2.4	І 2	6	- 7	І,48
-27	ІКС 4.36-4	І 3	1	- 7	І,45
-28	ІКСД 4.36-3.4	І 2	8	- 9	І,48
-29	ІКСО 4.36-3.4	І 2	8	- 9	І,48
-30	ІКСД 4.36-4.4	І 2	8	- 9	І,48
-31	ІКСО 4.36-4.4	І 2	8	- 9	І,48
-32	ІКСД 4.36-1.5	І 2	6	- 7	І,48
-33	ІКСО 4.36-1.5	І 2	6	- 7	І,48
-34	ІКСД 4.36-2.5	І 2	6	- 7	І,48
-35	ІКСО 4.36-2.5	І 2	6	- 7	І,48
-36	ІКС 4.36-5	І 3	1	- 7	І,45
-37	ІКСД 4.36-3.5	І 2	8	- 9	І,48
-38	ІКСО 4.36-3.5	І 2	8	- 9	І,48
-39	ІКСД 4.36-4.5	І 2	8	- 9	І,48
-40	ІКСО 4.36-4.5	І 2	8	- 9	І,48

№ УЗЛА	№ ДОКУМЕНТА
2	1.020-1/83.2-7 00У л.1
3	л.2
4	л.2
5	л.2
6	л.3
7	л.3
8	л.4
9	л.4
10	л.4



1.020-1/83.2-7 04 СБ		
НАЧ ОТД	ВОЛЫНСКИЙ	
НКОНТР	ПРИГОРЕВ	
ГЛКОНСТР	ШАЦ	
ГИП	КОДАШЕВА	
РАЗРАБ	СЛИВИНА	
ПРОВЕРИЛ	НИКОНОВА	
ИСПОЛНИЛ	ЛАКЕЕВА	
КОЛОННА ІКС		СТАДИЯ Р
		МАССА СМ ТАБЛ
		МАСШТАБ
		ЛИСТ
		ЛИСТОВ 1
		ЦНИИЭП
		торгово бытовых зданий и туристских комплексов

ИНВ. № ПОДП	ПОДПИСЬ И ДАТА	ВЗАИМ. №	ОБЪЕМ	ИЗМ. №	ФОРМАТ	ЗОНА	ПОЗ	ОБОЗНАЧЕНИЕ	НАИМЕНОВАНИЕ	КОП	ПРИМЕЧАНИЕ	СТАДИЯ			
												Р	Л	Л	
<p>ГЕНПОДП. ОПЕРАТОР ТПП КОРТ ЭПВЦ КвезЗНИИЭП</p>													1	1	1
<p>ДОКУМЕНТАЦИЯ СБОРОЧНЫЙ ЧЕРТЕЖ ВЫБОРКА СТАЛИ УЗЛЫ ОПАЛУВОННЫЕ ТЕХНИЧЕСКОЕ ОПИСАНИЕ</p>															
<p>ПЕРЕМЕННЫЕ ДАННЫЕ ДЛЯ ИСПОЛНЕНИЙ:</p>															
<p>1.020-1/83.2-7 05 ЗКСД 4.36-1.1 СБОРОЧНЫЕ ЕДИНИЦЫ КАРКАС ПР. КП-88 МАТЕРИАЛЫ БЕТОН ТЯЖЕЛЫЙ М300</p>													1	1	1.78М3
<p>1.020-1/83.2-7 05-01 ЗКСО 4.36-1.1 СБОРОЧНЫЕ ЕДИНИЦЫ КАРКАС ПР. КП-89 МАТЕРИАЛЫ БЕТОН ТЯЖЕЛЫЙ М300</p>													1	1	1.76М3
<p>1.020-1/83.2-7 05-02 ЗКС 4.36-1 СБОРОЧНЫЕ ЕДИНИЦЫ КАРКАС ПР. КП-90 МАТЕРИАЛЫ БЕТОН ТЯЖЕЛЫЙ М300</p>													1	1	1.73М3
<p>1.020-1/83.2-7 05-03 ЗКСД 4.36-1.2 СБОРОЧНЫЕ ЕДИНИЦЫ КАРКАС ПР. КП-91 МАТЕРИАЛЫ БЕТОН ТЯЖЕЛЫЙ М400</p>													1	1	1.78М3
<p>1.020-1/83.2-7 05-04 ЗКСО 4.36-1.2 СБОРОЧНЫЕ ЕДИНИЦЫ КАРКАС ПР. КП-92 МАТЕРИАЛЫ БЕТОН ТЯЖЕЛЫЙ М400</p>													1	1	1.76М3
<p>1.020-1/83.2-7 05</p>															
<p>НАЧОД БОЛЫНСКИЙ</p>															
<p>НКОНТР ПРИГОРЕВ</p>															
<p>ГЛ. КОНСТ. ШАЦ</p>															
<p>ГИП НИКОНОВА</p>															
<p>РАЗРАБ. ЛАКЕЕВА</p>															
<p>ПРОВЕРИЛ КОДАШЕВА</p>															
<p>ИСПОЛНИЛ БОГДАНОВА</p>															
КОЛОННА ЗКС												Л			
ЦНИИЭП										торгово бытовых зданий и туристских комплексов		Л			

ИНВ. № ПОДП	ПОДПИСЬ И ДАТА	ВЗАИМ. №	ОБЪЕМ	ИЗМ. №	ФОРМАТ	ЗОНА	ПОЗ	ОБОЗНАЧЕНИЕ	НАИМЕНОВАНИЕ	КОП	ПРИМЕЧАНИЕ	СТАДИЯ			
												Р	Л	Л	
<p>ГЕНПОДП. ОПЕРАТОР ТПП КОРТ ЭПВЦ КвезЗНИИЭП</p>													1	1	1
<p>1.020-1/83.2-7 05-05 ЗКСО 4.36-2.2 СБОРОЧНЫЕ ЕДИНИЦЫ КАРКАС ПР. КП-93 МАТЕРИАЛЫ БЕТОН ТЯЖЕЛЫЙ М400</p>													1	1	1.76М3
<p>1.020-1/83.2-7 05-06 ЗКС 4.36-2 СБОРОЧНЫЕ ЕДИНИЦЫ КАРКАС ПР. КП-94 МАТЕРИАЛЫ БЕТОН ТЯЖЕЛЫЙ М400</p>													1	1	1.73М3
<p>1.020-1/83.2-7 05-07 ЗКСД 4.36-1.3 СБОРОЧНЫЕ ЕДИНИЦЫ КАРКАС ПР. КП-91 МАТЕРИАЛЫ БЕТОН ТЯЖЕЛЫЙ М500</p>													1	1	1.78М3
<p>1.020-1/83.2-7 05-08 ЗКСО 4.36-1.3 СБОРОЧНЫЕ ЕДИНИЦЫ КАРКАС ПР. КП-92 МАТЕРИАЛЫ БЕТОН ТЯЖЕЛЫЙ М500</p>													1	1	1.76М3
<p>1.020-1/83.2-7 05-09 ЗКСД 4.36-2.3 СБОРОЧНЫЕ ЕДИНИЦЫ КАРКАС ПР. КП-95 МАТЕРИАЛЫ БЕТОН ТЯЖЕЛЫЙ М500</p>													1	1	1.78М3
<p>1.020-1/83.2-7 05-10 ЗКСО 4.36-2.3 СБОРОЧНЫЕ ЕДИНИЦЫ КАРКАС ПР. КП-93 МАТЕРИАЛЫ БЕТОН ТЯЖЕЛЫЙ М500</p>													1	1	1.76М3
<p>1.020-1/83.2-7 05-11 ЗКС 4.36-3 СБОРОЧНЫЕ ЕДИНИЦЫ КАРКАС ПР. КП-94 МАТЕРИАЛЫ БЕТОН ТЯЖЕЛЫЙ М500</p>													1	1	1.73М3
<p>1.020-1/83.2-7 05</p>															Л
<p>1.020-1/83.2-7 05</p>															2

ИНВ №ПОДЛ	ПОДЛ	ЭПВЦ Киев ЗНИИЭП	ОПЕРАТОР ТЛП КОРТ	ГРЕЙДОР Григорьев	ФОРМАТ	ЗОНА	ПОЗ	ОБОЗНАЧЕНИЕ	НАИМЕНОВАНИЕ	КОП	ПРИМЕ ЧАНИЕ
					А4	1	2				
					А4	1	2	1.020-1/83.2-8 05-08	1.020-1/83.2-7 05-12 ЗКСО 4.36-2.4 СВОРОЧНЫЕ ЕДИНИЦЫ КАРКАС ПР. КП-96 МАТЕРИАЛЫ БЕТОН ТЯЖЕЛЫЙ М500	1	1.76МЗ
					А4	1	2	1.020-1/83.2-8 05-09	1.020-1/83.2-7 05-13 ЗКС 4.36-4 СВОРОЧНЫЕ ЕДИНИЦЫ КАРКАС ПР. КП-97 МАТЕРИАЛЫ БЕТОН ТЯЖЕЛЫЙ М500	1	1.73МЗ
					А4	1	2	1.020-1/83.2-8 05-10	1.020-1/83.2-7 05-14 ЗКСО 4.36-1.5 СВОРОЧНЫЕ ЕДИНИЦЫ КАРКАС ПР. КП-98 МАТЕРИАЛЫ БЕТОН ТЯЖЕЛЫЙ М500	1	1.76МЗ
					А4	1	2	1.020-1/83.2-8 05-11	1.020-1/83.2-7 05-15 ЗКС 4.36-5 СВОРОЧНЫЕ ЕДИНИЦЫ КАРКАС ПР. КП-99 МАТЕРИАЛЫ БЕТОН ТЯЖЕЛЫЙ М500	1	1.73МЗ
					А4	1	2	1.020-1/83.2-8 05-12	1.020-1/83.2-7 05-16 ЗКСД 4.36-1.6 СВОРОЧНЫЕ ЕДИНИЦЫ КАРКАС ПР. КП-100 МАТЕРИАЛЫ БЕТОН ТЯЖЕЛЫЙ М500	1	1.78МЗ
					А4	1	2	1.020-1/83.2-8 05-13	1.020-1/83.2-7 05-17 ЗКСО 4.36-1.6 СВОРОЧНЫЕ ЕДИНИЦЫ КАРКАС ПР. КП-101 МАТЕРИАЛЫ БЕТОН ТЯЖЕЛЫЙ М500	1	1.76МЗ
					А4	1	2	1.020-1/83.2-8 05-14	1.020-1/83.2-7 05-18 ЗКСД 4.36-2.7 СВОРОЧНЫЕ ЕДИНИЦЫ КАРКАС ПР. КП-102 МАТЕРИАЛЫ БЕТОН ТЯЖЕЛЫЙ М500	1	1.78МЗ
											ЛИСТ 3
								1.020-1/83.2-7 05			

ИНВ №ПОДЛ	ПОДПИСЬ И ДАТА	ВЗАМ ИНВ №И	ЭПВЦ Киев ЗНИИЭП	ОПЕРАТОР ТЛП КОРТ	ГРЕЙДОР Григорьев	ФОРМАТ	ЗОНА	ПОЗ	ОБОЗНАЧЕНИЕ	НАИМЕНОВАНИЕ	КОП	ПРИМЕ ЧАНИЕ
						А4	1	2				
						А4	1	2	1.020-1/83.2-8 05-15	1.020-1/83.2-7 05-19 ЗКСО 4.36-2.7 СВОРОЧНЫЕ ЕДИНИЦЫ КАРКАС ПР. КП-103 МАТЕРИАЛЫ БЕТОН ТЯЖЕЛЫЙ М500	1	1.76МЗ
						А4	1	2	1.020-1/83.2-8 05-16	1.020-1/83.2-7 05-20 ЗКСД 4.36-1.8 СВОРОЧНЫЕ ЕДИНИЦЫ КАРКАС ПР. КП-104 МАТЕРИАЛЫ БЕТОН ТЯЖЕЛЫЙ М500	1	1.78МЗ
						А4	1	2	1.020-1/83.2-8 05-17	1.020-1/83.2-7 05-21 ЗКСО 4.36-1.8 СВОРОЧНЫЕ ЕДИНИЦЫ КАРКАС ПР. КП-105 МАТЕРИАЛЫ БЕТОН ТЯЖЕЛЫЙ М500	1	1.76МЗ
						А4	1	2	1.020-1/83.2-8 05-18	1.020-1/83.2-7 05-22 ЗКСД 4.36-1.9 СВОРОЧНЫЕ ЕДИНИЦЫ КАРКАС ПР. КП-106 МАТЕРИАЛЫ БЕТОН ТЯЖЕЛЫЙ М500	1	1.78МЗ
						А4	1	2	1.020-1/83.2-8 05-19	1.020-1/83.2-7 05-23 ЗКСО 4.36-1.9 СВОРОЧНЫЕ ЕДИНИЦЫ КАРКАС ПР. КП-107 МАТЕРИАЛЫ БЕТОН ТЯЖЕЛЫЙ М500	1	1.76МЗ
						А4	1	2	1.020-1/83.2-8 05-20	1.020-1/83.2-7 05-24 ЗКСД 4.36-2.9 СВОРОЧНЫЕ ЕДИНИЦЫ КАРКАС ПР. КП-108 МАТЕРИАЛЫ БЕТОН ТЯЖЕЛЫЙ М500	1	1.78МЗ
						А4	1	2	1.020-1/83.2-8 05-21	1.020-1/83.2-7 05-25 ЗКСО 4.36-2.9 СВОРОЧНЫЕ ЕДИНИЦЫ КАРКАС ПР. КП-109 МАТЕРИАЛЫ БЕТОН ТЯЖЕЛЫЙ М500	1	1.76МЗ
												ЛИСТ 4
									1.020-1/83.2-7 05			

ОПЕРАТОР ЛИХВАРЬ
 ТЛП КОРТ
 ЭПВЦ КиевЗНИИЭП
 4/1/83

РИС. 1

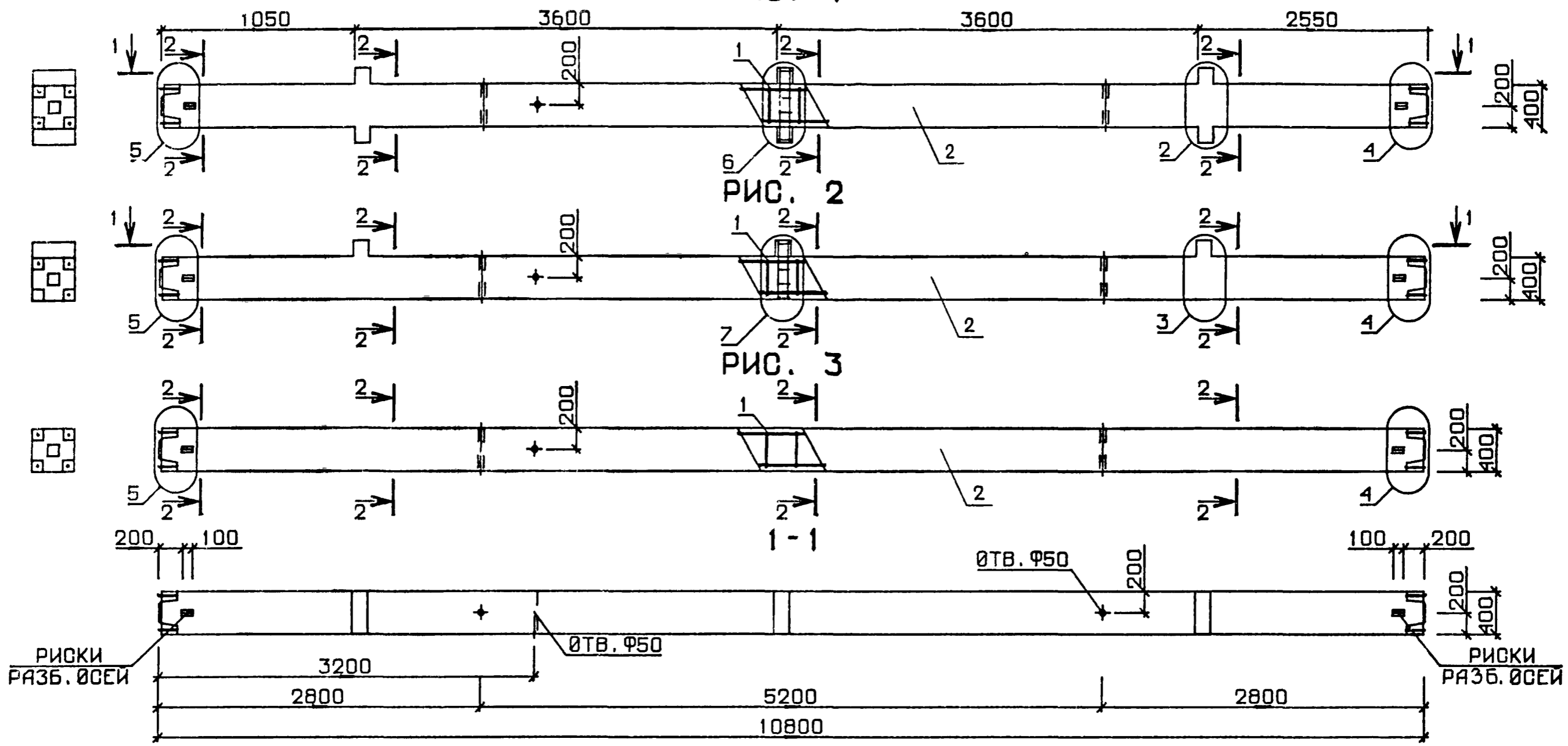


РИС. 2

РИС. 3

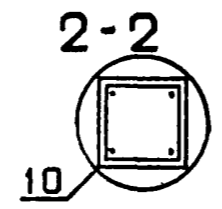
1-1

ØТВ. Ф50

РИСКИ РАЗБ. ОСЕИ

РИСКИ РАЗБ. ОСЕИ

№ УЗЛА	№ ДОКУМЕНТА
2	1.020-1/83.2-7 00У п.1
3	п.2
4	п.2
5	п.2
6	п.3
7	п.3
10	п.4



1.020-1/83.2-7 05 06			
НАЧ ОТД	ВОЛЫНСКИЙ		
Н.КОНТР	ПРИГОРЕВ		
ТЛ.КОНСТР	ШАЦ		
ГИП	КОЛДАШЕВА		
РАЗРАБ	СЛИВИНА		
ПРОВЕРИЛ	НИКОНОВА		
ИСПОЛНИЛ	ЛАКЕЕВА		
КОЛОННА ЗКС		СТАДИЯ	МАССА
		Р	СМ ТАБЛ
		ЛИСТ 1	ЛИСТОВ 2
		ЦНИИЭП	
		торгово бытовых зданий и туристских комплексов	

19837 32

ФОРМАТ А3

И-НВ № ПОДЛ
 ПОДПИСЬ И ДАТА
 ВЗАМ И-НВ №

ЭПВЦ
КиевЭНИИЭП
ОПЕРАТОР
ТПП КОРТ

ИНВ. ПОДЪЕЗД
ПОДП. И ДАТА
ВЗАМ. ИНВ. №

ОБОЗНАЧЕНИЕ	МАРКА	РИС	МАССА, т
I.020-I/83.2-7 05	ЗКСД 4.36-I.I	I	4.45
-01	ЗКСО 4.36-I.I	2	4.40
-02	ЗКС 4.36-I	3	4.33
-03	ЗКСД 4.36-I.2	I	4.45
-04	ЗКСО 4.36-I.2	2	4.40
-05	ЗКСО 4.36-2.2	2	4.40
-06	ЗКС 4.36-2	3	4.33
-07	ЗКСД 4.36-I.3	I	4.45
-08	ЗКСО 4.36-I.3	2	4.40
-09	ЗКСД 4.36-2.3	I	4.45
-10	ЗКСО 4.36-2.3	2	4.40
-11	ЗКС 4.36-3	3	4.33
-12	ЗКСО 4.36-2.4	2	4.40
-13	ЗКС 4.36-4	3	4.33
-14	ЗКСО 4.36-I.5	2	4.40
-15	ЗКС 4.36-5	3	4.33
-16	ЗКСД 4.36-I.6	I	4.45
-17	ЗКСО 4.36-I.6	2	4.40
-18	ЗКСД 4.36-2.7	I	4.45
-19	ЗКСО 4.36-2.7	2	4.40
-20	ЗКСД 4.36-I.8	I	4.45
-21	ЗКСО 4.36-I.8	2	4.40
-22	ЗКСД 4.36-I.9	I	4.45
-23	ЗКСО 4.36-I.9	2	4.40
-24	ЗКСД 4.36-2.9	I	4.45
-25	ЗКСО 4.36-2.9	2	4.40

I.020-I/83.2-7 05 СБ

ЛИСТ
2

19837 33

СОДМАТ

И.Ч.№ ГОД	ПОДПИСЬ И ДАТА	ВЗАИМ.№	ФОРМАТ	ЗОНА	ПОЗ	ОБОЗНАЧЕНИЕ	НАИМЕНОВАНИЕ	КОП	ПРИМЕЧАНИЕ	СТАДИЯ			И.Ч.№ ГОД					
										Р	І	ІІ						
ГРЕЙТОР Уривъ			С. ГРАТОР ТПП КОРТ			ЭПВЦ КиевЗНИИЭП			A3		1.020-1/83.2-7 06СБ	ДОКУМЕНТАЦИЯ						
									A3		1.020-1/83.2-7 00BC	СБОРОЧНЫЙ ЧЕРТЕЖ						
									A3		1.020-1/83.2-7 00У	ВЫБОРКА СТАЛИ						
									A3		1.020-1/83.2-7 00ТО	УЗЛЫ ОПАЛУБОВОЧНЫЕ						
									ПЕРЕМЕННЫЕ ДАННЫЕ		ДЛЯ ИСПОЛНЕНИЙ:							
									A4	1	1.020-1/83.2-8 06	1.020-1/83.2-7 06 1КН 4.36-1.1	СБОРОЧНЫЕ ЕДИНИЦЫ	1			0.87М3	
									A4	2		КАРКАС ПР. КП-ІІО	МАТЕРИАЛЫ					
									A4	1	1.020-1/83.2-8 06-01	1.020-1/83.2-7 06-01 1КН 4.36-1	СБОРОЧНЫЕ ЕДИНИЦЫ	1			0.86М3	
									A4	2		КАРКАС ПР. КП-ІІІ	МАТЕРИАЛЫ					
									A4	1	1.020-1/83.2-8 06-02	1.020-1/83.2-7 06-02 1КНД 4.36-1.2	СБОРОЧНЫЕ ЕДИНИЦЫ	1			0.87М3	
									A4	2		КАРКАС ПР. КП-ІІ2	МАТЕРИАЛЫ					
									A4	1	1.020-1/83.2-8 06-03	1.020-1/83.2-7 06-03 1КНО 4.36-1.2	СБОРОЧНЫЕ ЕДИНИЦЫ	1			0.87М3	
									A4	2		КАРКАС ПР. КП-ІІ3	МАТЕРИАЛЫ					
									A4	1	1.020-1/83.2-8 06-04	1.020-1/83.2-7 06-04 1КНД 4.36-2.2	СБОРОЧНЫЕ ЕДИНИЦЫ	1			0.87М3	
									A4	2		КАРКАС ПР. КП-ІІ4	МАТЕРИАЛЫ					
									НАЧ ОТД			ВОЛЫНСКИЙ			1.020-1/83.2-7 06			
									Н КОНТР			ПРИГОРЕВ						
									ГЛ КОНСТР			ШАЦ						
									ГИП			НИКОНОВА						
									РАЗРАБ			ЛАКЕЕВА						
									ПРОВЕРИЛ			КОДАШЕВА						
									ИСПОЛНИЛ			БОГДАНОВА						
							КОЛОННА ЗКН			СТАДИЯ			ЛИСТ			ЛИСТОВ		
										Р			І			ІІ		
										ЦНИИЭП			торгово-бытовых			зданий и		
													турместяк			комплексов		
										1.020-1/83.2-7 06			ГИС			2		

И.Ч.№ ГОД	ПОДПИСЬ И ДАТА	ВЗАИМ.№	ФОРМАТ	ЗОНА	ПОЗ	ОБОЗНАЧЕНИЕ	НАИМЕНОВАНИЕ	КОП	ПРИМЕЧАНИЕ	СТАДИЯ			И.Ч.№ ГОД					
										Р	І	ІІ						
ГРЕЙТОР Уривъ			ОПЕРАТОР ТПП КОРТ			ЭПВЦ КиевЗНИИЭП			A4	1	1.020-1/83.2-8 06-05	1.020-1/83.2-7 06-05 1КНО 4.36-2.2	СБОРОЧНЫЕ ЕДИНИЦЫ	1			0.87М3	
									A4	2		КАРКАС ПР. КП-ІІ5	МАТЕРИАЛЫ					
									A4	1	1.020-1/83.2-8 06-06	1.020-1/83.2-7 06-06 1КН 4.36-2	СБОРОЧНЫЕ ЕДИНИЦЫ	1			0.86М3	
									A4	2		КАРКАС ПР. КП-ІІ6	МАТЕРИАЛЫ					
									A4	1	1.020-1/83.2-8 06-02	1.020-1/83.2-7 06-07 1КНД 4.36-1.3	СБОРОЧНЫЕ ЕДИНИЦЫ	1			0.87М3	
									A4	2		КАРКАС ПР. КП-ІІ2	МАТЕРИАЛЫ					
									A4	1	1.020-1/83.2-8 06-03	1.020-1/83.2-7 06-08 1КНО 4.36-1.3	СБОРОЧНЫЕ ЕДИНИЦЫ	1			0.87М3	
									A4	2		КАРКАС ПР. КП-ІІ3	МАТЕРИАЛЫ					
									A4	1	1.020-1/83.2-8 06-04	1.020-1/83.2-7 06-09 1КНД 4.36-2.3	СБОРОЧНЫЕ ЕДИНИЦЫ	1			0.87М3	
									A4	2		КАРКАС ПР. КП-ІІ4	МАТЕРИАЛЫ					
									A4	1	1.020-1/83.2-8 06-05	1.020-1/83.2-7 06-10 1КНО 4.36-2.3	СБОРОЧНЫЕ ЕДИНИЦЫ	1			0.87М3	
									A4	2		КАРКАС ПР. КП-ІІ5	МАТЕРИАЛЫ					
									A4	1	1.020-1/83.2-8 06-06	1.020-1/83.2-7 06-11 1КН 4.36-3	СБОРОЧНЫЕ ЕДИНИЦЫ	1			0.86М3	
									A4	2		КАРКАС ПР. КП-ІІ6	МАТЕРИАЛЫ					
										1.020-1/83.2-7 06			ГИС			2		

ИДЕНТИФИКАЦИОННЫЙ ПОДРОБНОСТИ	ОПЕРАТОР	ФОРМАТ	ЗОНА	ПОЗ	ОБОЗНАЧЕНИЕ	НАИМЕНОВАНИЕ	КОЛ	ПРИМЕЧАНИЕ	ИДЕНТИФИКАЦИОННЫЙ ПОДРОБНОСТИ
A4	1	1.020-1/83.2-8 06-07	1	2	1.020-1/83.2-7 06-12 1КНД 4.36-3.2 СБОРОЧНЫЕ ЕДИНИЦЫ КАРКАС ПР. КП-II7 МАТЕРИАЛЫ БЕТОН ТЯЖЕЛЫЙ М400	1	0.87М3	ГРИТОР Урмис	
									ОПЕРАТОР ТЛП КОРТ
A4	1	1.020-1/83.2-8 06-08	1	2	1.020-1/83.2-7 06-13 1КНО 4.36-3.2 СБОРОЧНЫЕ ЕДИНИЦЫ КАРКАС ПР. КП-II8 МАТЕРИАЛЫ БЕТОН ТЯЖЕЛЫЙ М400	1	0.87М3	ЭПВЦ Киев	
									ЗНИИЭП
A4	1	1.020-1/83.2-8 06-09	1	2	1.020-1/83.2-7 06-14 1КНД 4.36-4.2 СБОРОЧНЫЕ ЕДИНИЦЫ КАРКАС ПР. КП-II9 МАТЕРИАЛЫ БЕТОН ТЯЖЕЛЫЙ М400	1	0.87М3	ОПЕРАТОР ТЛП КОРТ	
									ЭПВЦ Киев
A4	1	1.020-1/83.2-8 06-10	1	2	1.020-1/83.2-7 06-15 1КНО 4.36-4.2 СБОРОЧНЫЕ ЕДИНИЦЫ КАРКАС ПР. КП-I20 МАТЕРИАЛЫ БЕТОН ТЯЖЕЛЫЙ М400	1	0.87М3	ЭПВЦ Киев	
									ЗНИИЭП
A4	1	1.020-1/83.2-8 06-07	1	2	1.020-1/83.2-7 06-16 1КНД 4.36-3.3 СБОРОЧНЫЕ ЕДИНИЦЫ КАРКАС ПР. КП-II7 МАТЕРИАЛЫ БЕТОН ТЯЖЕЛЫЙ М500	1	0.87М3	ОПЕРАТОР ТЛП КОРТ	
									ЭПВЦ Киев
A4	1	1.020-1/83.2-8 06-08	1	2	1.020-1/83.2-7 06-17 1КНО 4.36-3.3 СБОРОЧНЫЕ ЕДИНИЦЫ КАРКАС ПР. КП-II8 МАТЕРИАЛЫ БЕТОН ТЯЖЕЛЫЙ М500	1	0.87М3	ЭПВЦ Киев	
									ЗНИИЭП
A4	1	1.020-1/83.2-8 06-09	1	2	1.020-1/83.2-7 06-18 1КНД 4.36-4.3 СБОРОЧНЫЕ ЕДИНИЦЫ КАРКАС ПР. КП-II9 МАТЕРИАЛЫ БЕТОН ТЯЖЕЛЫЙ М500	1	0.87М3	ОПЕРАТОР ТЛП КОРТ	
									ЭПВЦ Киев
1.020-1/83.2-7 06								Лист	
								3	

ИДЕНТИФИКАЦИОННЫЕ ПОДРОБНОСТИ	ОПЕРАТОР	ФОРМАТ	ЗОНА	ПОЗ	ОБОЗНАЧЕНИЕ	НАИМЕНОВАНИЕ	КОЛ	ПРИМЕЧАНИЕ	ИДЕНТИФИКАЦИОННЫЕ ПОДРОБНОСТИ
A4	1	1.020-1/83.2-8 06-10	1	2	1.020-1/83.2-7 06-19 1КНО 4.36-4.3 СБОРОЧНЫЕ ЕДИНИЦЫ КАРКАС ПР. КП-I20 МАТЕРИАЛЫ БЕТОН ТЯЖЕЛЫЙ М500	1	0.87М3	ГРИТОР Урмис	
									ОПЕРАТОР ТЛП КОРТ
A4	1	1.020-1/83.2-8 06-11	1	2	1.020-1/83.2-7 06-20 1КНД 4.36-1.4 СБОРОЧНЫЕ ЕДИНИЦЫ КАРКАС ПР. КП-I21 МАТЕРИАЛЫ БЕТОН ТЯЖЕЛЫЙ М500	1	0.87М3	ЭПВЦ Киев	
									ЗНИИЭП
A4	1	1.020-1/83.2-8 06-12	1	2	1.020-1/83.2-7 06-21 1КНО 4.36-1.4 СБОРОЧНЫЕ ЕДИНИЦЫ КАРКАС ПР. КП-I22 МАТЕРИАЛЫ БЕТОН ТЯЖЕЛЫЙ М500	1	0.87М3	ОПЕРАТОР ТЛП КОРТ	
									ЭПВЦ Киев
A4	1	1.020-1/83.2-8 06-13	1	2	1.020-1/83.2-7 06-22 1КНД 4.36-2.4 СБОРОЧНЫЕ ЕДИНИЦЫ КАРКАС ПР. КП-I23 МАТЕРИАЛЫ БЕТОН ТЯЖЕЛЫЙ М500	1	0.87М3	ЭПВЦ Киев	
									ЗНИИЭП
A4	1	1.020-1/83.2-8 06-14	1	2	1.020-1/83.2-7 06-23 1КНО 4.36-2.4 СБОРОЧНЫЕ ЕДИНИЦЫ КАРКАС ПР. КП-I24 МАТЕРИАЛЫ БЕТОН ТЯЖЕЛЫЙ М500	1	0.87М3	ОПЕРАТОР ТЛП КОРТ	
									ЭПВЦ Киев
A4	1	1.020-1/83.2-8 06-15	1	2	1.020-1/83.2-7 06-24 1КН 4.36-4 СБОРОЧНЫЕ ЕДИНИЦЫ КАРКАС ПР. КП-I25 МАТЕРИАЛЫ БЕТОН ТЯЖЕЛЫЙ М500	1	0.86М3	ЭПВЦ Киев	
									ЗНИИЭП
A4	1	1.020-1/83.2-8 06-16	1	2	1.020-1/83.2-7 06-25 1КНД 4.36-3.4 СБОРОЧНЫЕ ЕДИНИЦЫ КАРКАС ПР. КП-I26 МАТЕРИАЛЫ БЕТОН ТЯЖЕЛЫЙ М500	1	0.87М3	ОПЕРАТОР ТЛП КОРТ	
									ЭПВЦ Киев
1.020-1/83.2-7 06								Лист	
								4	

ИНВ. № ПОДП	ПОДПИСЬ И ДАТА	ЗАМ. ИНВ.	ЭПВЦ Киев ЗНИИЭГ	ОПЕРАТОР ТПП КОРТ	ГРИТОР Зиниц	ФОРМАТ	ЗОНА	ПОЗ	ОБОЗНАЧЕНИЕ	НАИМЕНОВАНИЕ	КОЛ	ПРИМЕЧАНИЕ
						А4	1	2				
			A4	1	1.020-1/83.2-8 06-17	1.020-1/83.2-7 06-26 1КНО 4.36-3.4 СБОРОЧНЫЕ ЕДИНИЦЫ КАРКАС ПР. КП-127 МАТЕРИАЛЫ БЕТОН ТЯЖЕЛЫЙ М500	1	0.87М3				
			A4	1	1.020-1/83.2-8 06-18	1.020-1/83.2-7 06 27 1КНО 4.36-4.4 СБОРОЧНЫЕ ЕДИНИЦЫ КАРКАС ПР. КП-128 МАТЕРИАЛЫ БЕТОН ТЯЖЕЛЫЙ М500	1	0.87М3				
			A4	1	1.020-1/83.2-8 06-19	1.020-1/83.2-7 06-28 1КНО 4.36-4.4 СБОРОЧНЫЕ ЕДИНИЦЫ КАРКАС ПР. КП-129 МАТЕРИАЛЫ БЕТОН ТЯЖЕЛЫЙ М500	1	0.87М3				
			A4	1	1.020-1/83.2-8 06-20	1.020-1/83.2-7 06-29 1КНО 4.36-1.5 СБОРОЧНЫЕ ЕДИНИЦЫ КАРКАС ПР. КП-130 МАТЕРИАЛЫ БЕТОН ТЯЖЕЛЫЙ М500	1	0.87М3				
			A4	1	1.020-1/83.2-8 06-21	1.020-1/83.2-7 06-30 1КНО 4.36-1.5 СБОРОЧНЫЕ ЕДИНИЦЫ КАРКАС ПР. КП-131 МАТЕРИАЛЫ БЕТОН ТЯЖЕЛЫЙ М500	1	0.87М3				
			A4	1	1.020-1/83.2-8 06-22	1.020-1/83.2-7 06-31 1КНО 4.36-2.5 СБОРОЧНЫЕ ЕДИНИЦЫ КАРКАС ПР. КП-132 МАТЕРИАЛЫ БЕТОН ТЯЖЕЛЫЙ М500	1	0.87М3				
			A4	1	1.020-1/83.2-8 06-23	1.020-1/83.2-7 06-32 1КНО 4.36-2.5 СБОРОЧНЫЕ ЕДИНИЦЫ КАРКАС ПР. КП-133 МАТЕРИАЛЫ БЕТОН ТЯЖЕЛЫЙ М500	1	0.87М3				
1.020-1/83.2-7 06											ЛИСТ	5

ИНВ. № ПОДП	ПОДПИСЬ И ДАТА	ЗАМ. ИНВ.	ЭПВЦ Киев ЗНИИЭГ	ОПЕРАТОР ТПП КОРТ	ГРИТОР Зиниц	ФОРМАТ	ЗОНА	ПОЗ	ОБОЗНАЧЕНИЕ	НАИМЕНОВАНИЕ	КОЛ	ПРИМЕЧАНИЕ
						А4	1	2				
			A4	1	1.020-1/83.2-8 06-24	1.020-1/83.2-7 06-33 1КНО 4.36-5 СБОРОЧНЫЕ ЕДИНИЦЫ КАРКАС ПР. КП-134 МАТЕРИАЛЫ БЕТОН ТЯЖЕЛЫЙ М500	1	0.86М3				
			A4	1	1.020-1/83 2-8 06-25	1.020-1/83.2-7 06-34 1КНО 4.36-3.5 СБОРОЧНЫЕ ЕДИНИЦЫ КАРКАС ПР. КП-135 МАТЕРИАЛЫ БЕТОН ТЯЖЕЛЫЙ М500	1	0.87М3				
			A4	1	1.020-1/83.2-8 06-26	1.020-1/83.2-7 06-35 1КНО 4.36-3.5 СБОРОЧНЫЕ ЕДИНИЦЫ КАРКАС ПР. КП-136 МАТЕРИАЛЫ БЕТОН ТЯЖЕЛЫЙ М500	1	0.87М3				
			A4	1	1.020-1/83.2-8 06-27	1.020-1/83.2-7 06-36 1КНО 4.36-4.5 СБОРОЧНЫЕ ЕДИНИЦЫ КАРКАС ПР. КП-137 МАТЕРИАЛЫ БЕТОН ТЯЖЕЛЫЙ М500	1	0.87М3				
			A4	1	1.020-1/83.2-8 06-28	1.020-1/83.2-7 06-37 1КНО 4.36-4.5 СБОРОЧНЫЕ ЕДИНИЦЫ КАРКАС ПР. КП-138 МАТЕРИАЛЫ БЕТОН ТЯЖЕЛЫЙ М500	1	0.87М3				
			A4	1	1.020 1/83.2-8 07	1.020-1/83.2-7 06-38 1КНО 4.36-1.6 СБОРОЧНЫЕ ЕДИНИЦЫ КАРКАС ПР. КП-139 МАТЕРИАЛЫ БЕТОН ТЯЖЕЛЫЙ М500	1	0.87М3				
			A4	1	1.020-1/83.2-8 07-01	1.020-1/83.2-7 06-39 1КНО 4.36-1.6 СБОРОЧНЫЕ ЕДИНИЦЫ КАРКАС ПР. КП-140 МАТЕРИАЛЫ БЕТОН ТЯЖЕЛЫЙ М500	1	0.87М3				
1.020-1/83.2-7 06											ЛИСТ	6

ИНВ № ПОДЛ	ИСПИТЬ И ДАТА	ЭПВЦ Киев ЗНИИЭП	ОПЕРАТОР ТЛП КОРТ	ГРЕЙТОР Грунт	ФОРМАТ	ЗОНА	ПОЗ	ОБОЗНАЧЕНИЕ	НАИМЕНОВАНИЕ	КОЛ	ПРИМЕЧАНИЕ
					А4	1	1.020-1/83.2-8 07-02	1.020-1/83.2-7 06-40 1КНД 4.36-2.6 СБОРОЧНЫЕ ЕДИНИЦЫ КАРКАС ПР. КП-141 МАТЕРИАЛЫ БЕТОН ТЯЖЕЛЫЙ М500	1	0.87М3	
							2				
		А4	1				1.020-1/83.2-8 07-03	1.020-1/83.2-7 06-41 1КНО 4.36-2.6 СБОРОЧНЫЕ ЕДИНИЦЫ КАРКАС ПР. КП-142 МАТЕРИАЛЫ БЕТОН ТЯЖЕЛЫЙ М500	1	0.87М3	
							2				
		А4	1				1.020-1/83.2-8 07-04	1.020-1/83.2-7 06-42 1КНД 4.36-2.7 СБОРОЧНЫЕ ЕДИНИЦЫ КАРКАС ПР. КП-143 МАТЕРИАЛЫ БЕТОН ТЯЖЕЛЫЙ М500	1	0.87М3	
							2				
		А4	1				1.020-1/83.2-8 07-05	1.020-1/83.2-7 06-43 1КНО 4.36-2.7 СБОРОЧНЫЕ ЕДИНИЦЫ КАРКАС ПР. КП-144 МАТЕРИАЛЫ БЕТОН ТЯЖЕЛЫЙ М500	1	0.87М3	
							2				
		А4	1				1.020-1/83.2-8 07-06	1.020-1/83.2-7 06-44 1КНД 4.36-1.8 СБОРОЧНЫЕ ЕДИНИЦЫ КАРКАС ПР. КП-145 МАТЕРИАЛЫ БЕТОН ТЯЖЕЛЫЙ М500	1	0.87М3	
							2				
		А4	1				1.020-1/83.2-8 07-07	1.020-1/83.2-7 06-45 1КНО 4.36-1.8 СБОРОЧНЫЕ ЕДИНИЦЫ КАРКАС ПР. КП-146 МАТЕРИАЛЫ БЕТОН ТЯЖЕЛЫЙ М500	1	0.87М3	
							2				
		А4	1				1.020-1/83.2-8 07-08	1.020-1/83.2-7 06-46 1КНД 4.36-2.8 СБОРОЧНЫЕ ЕДИНИЦЫ КАРКАС ПР. КП-147 МАТЕРИАЛЫ БЕТОН ТЯЖЕЛЫЙ М500	1	0.87М3	
							2				
										ЛИСТ	7
										1.020-1/83.2-7 06	

ИНВ № ПОДЛ	ПОДПИСЬ И ДАТА	ЭПВЦ Киев ЗНИИЭП	ОПЕРАТОР ТЛП КОРТ	ГРЕЙТОР Грунт	ФОРМАТ	ЗОНА	ПОЗ	ОБОЗНАЧЕНИЕ	НАИМЕНОВАНИЕ	КОЛ	ПРИМЕЧАНИЕ
					А4	1	1.020-1/83.2-8 07-09 <th>1.020-1/83.2-7 06-47 1КНО 4.36-2.8 СБОРОЧНЫЕ ЕДИНИЦЫ КАРКАС ПР. КП-148 МАТЕРИАЛЫ БЕТОН ТЯЖЕЛЫЙ М500</th> <th>1</th> <th>0.87М3</th>	1.020-1/83.2-7 06-47 1КНО 4.36-2.8 СБОРОЧНЫЕ ЕДИНИЦЫ КАРКАС ПР. КП-148 МАТЕРИАЛЫ БЕТОН ТЯЖЕЛЫЙ М500	1	0.87М3	
							2				
		А4	1				1.020-1/83.2-8 07-10	1.020-1/83.2-7 06-48 1КН 4.36-8 СБОРОЧНЫЕ ЕДИНИЦЫ КАРКАС ПР. КП-149 МАТЕРИАЛЫ БЕТОН ТЯЖЕЛЫЙ М500	1	0.86М3	
							2				
		А4	1				1.020-1/83.2-8 07-11	1.020-1/83.2-7 06-49 1КНД 4.36-3.6 СБОРОЧНЫЕ ЕДИНИЦЫ КАРКАС ПР. КП-150 МАТЕРИАЛЫ БЕТОН ТЯЖЕЛЫЙ М500	1	0.87М3	
							2				
		А4	1				1.020-1/83.2-8 07-12	1.020-1/83.2-7 06-50 1КНО 4.36-3.6 СБОРОЧНЫЕ ЕДИНИЦЫ КАРКАС ПР. КП-151 МАТЕРИАЛЫ БЕТОН ТЯЖЕЛЫЙ М500	1	0.87М3	
							2				
		А4	1				1.020-1/83.2-8 07-13	1.020-1/83.2-7 06-51 1КНД 4.36-4.6 СБОРОЧНЫЕ ЕДИНИЦЫ КАРКАС ПР. КП-152 МАТЕРИАЛЫ БЕТОН ТЯЖЕЛЫЙ М500	1	0.87М3	
							2				
		А4	1				1.020-1/83.2-8 07-14	1.020-1/83.2-7 06-52 1КНО 4.36-4.6 СБОРОЧНЫЕ ЕДИНИЦЫ КАРКАС ПР. КП-153 МАТЕРИАЛЫ БЕТОН ТЯЖЕЛЫЙ М500	1	0.87М3	
							2				
		А4	1				1.020-1/83.2-8 07-15	1.020-1/83.2-7 06-53 1КНД 4.36-3.8 СБОРОЧНЫЕ ЕДИНИЦЫ КАРКАС ПР. КП-154 МАТЕРИАЛЫ БЕТОН ТЯЖЕЛЫЙ М500	1	0.87М3	
							2				
										ЛИСТ	8
										1.020-1/83.2-7 06	

ИНВ № ПОДЛ	ПОДПИСЬ И ДАТА	ВЗАМ ИНВ №	ЭПВЦ Киев ЗНИИЭП	ОПЕРАТОР ТЛП КОСТ	ГРИГОР	ФОРМАТ	ЗОНА	ПОЗ	ОБОЗНАЧЕНИЕ	НАИМЕНОВАНИЕ	КОЛ	ПРИМЕ ЧАНИЕ
						А4	1	2				
									1.020-1/83.2-8 07-16	1.020-1/83.2-7 06-54 1КНО 4.36-3.8 СБОРОЧНЫЕ ЕДИНИЦЫ КАРКАС ПР. КП-155 МАТЕРИАЛЫ БЕТОН ТЯЖЕЛЫЙ М500	1	0.87М3
									1.020-1/83.2-8 07-17	1.020-1/83.2-7 06-55 1КНО 4.36-4.8 СБОРОЧНЫЕ ЕДИНИЦЫ КАРКАС ПР. КП-156 МАТЕРИАЛЫ БЕТОН ТЯЖЕЛЫЙ М500	1	0.87М3
									1.020-1/83.2-8 07-18	1.020-1/83.2-7 06-56 1КНО 4.36-4.8 СБОРОЧНЫЕ ЕДИНИЦЫ КАРКАС ПР. КП-157 МАТЕРИАЛЫ БЕТОН ТЯЖЕЛЫЙ М500	1	0.87М3
										1.020-1/83 2-7 06	ЛИСТ	9

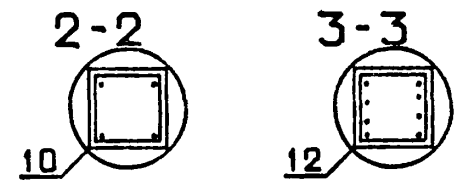
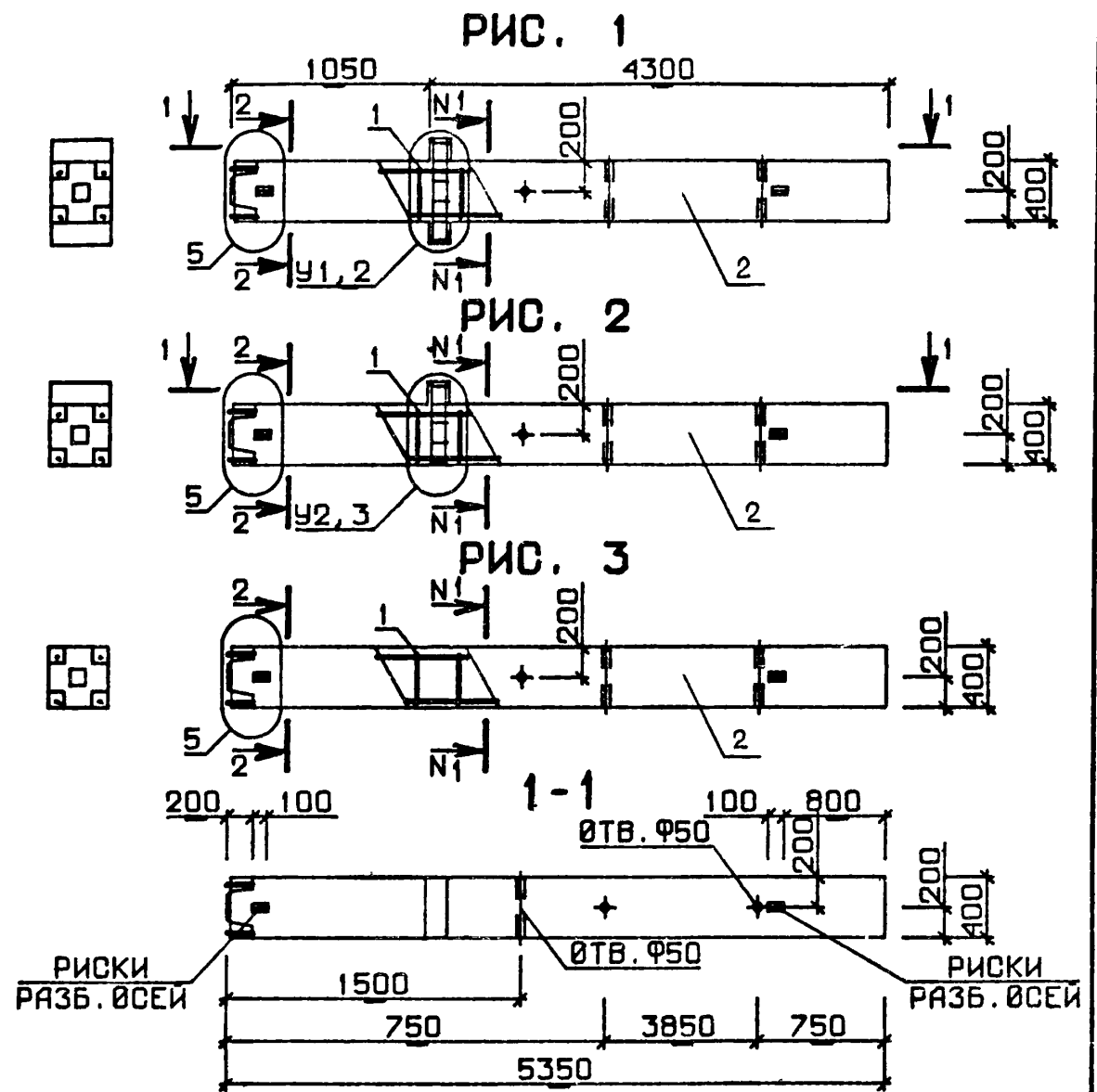
ИНВ № ПОДЛ	ПОДПИСЬ И ДАТА	ВЗАМ ИНВ №	ЭПВЦ Киев ЗНИИЭП	ОПЕРАТОР ТЛП КОСТ	ФОРМАТ	ЗОНА	ПОЗ	ОБОЗНАЧЕНИЕ	НАИМЕНОВАНИЕ	КОЛ	ПРИМЕ ЧАНИЕ
										ЛИСТ	

ЛИХВАРЬ

ОПЕРАТОР
ТЛП КОРТ

ЭПВЦ
КиевЗНИИЭП

№ узла	№ документа
2	1.020-1/83.2-7 009 п.1
3	п.2
5	п.2
6	п.3
7	п.3
8	п.4
9	п.4
10	п.4
12	п.4



ИИВ №ПОДЛ
ПОДПИСЬ И ДАТА
ВЗАМ. ИИВ №

1.020-1/83.2-7 06 СБ			
КОЛОННА 1КН		СТАДИЯ	МАССА
		Р	СМ ТАБЛ
		ЛИСТ 1	ЛИСТОВ 3
		ЦНИИЭП торгово бытовых зданий и туристских комплексов	
НАЧ ОТД	ВОЛЫНСКИЙ		
И.КОНТР	ПРИГОРЕВ		
П.КОНСТР	ШАЦ		
ГИП	КОЛДАШЕВА		
РАЗРАБ	СЛИВИНА		
ПРОВЕРИЛ	НИКОНОСОВА		
ИСПОЛНИЛ	ЛАКТЕВА		

ЭПВЦ
КиевЗНИИЭП
ОПЕРАТОР
ТЛП КОРТ
ЛЖХВАРЬ
1/17/88

ОБОЗНАЧЕНИЕ	МАРКА	РИС	NI-NI	У1	У2	МАССА, Т
I.020-I/83.2-7 06	IKHO 4.36-I.I	2	2-2	-	7	2,18
-01	IKH 4.36-I	3	2-2	-	-	2,15
-02	IKHD 4.36-I.2	1	2-2	6	-	2,18
-03	IKHO 4.36-I.2	2	2-2	-	7	2,18
-04	IKHD 4.36-2.2	1	2-2	6	-	2,18
-05	IKHO 4.36-2.2	2	2-2	-	7	2,18
-06	IKH 4.36-2	3	2-2	-	-	2,15
-07	IKHD 4.36-I.3	1	2-2	6	-	2,18
-08	IKHO 4.36-I.3	2	2-2	-	7	2,18
-09	IKHD 4.36-2.3	1	2-2	6	-	2,18
-10	IKHO 4.36-2.3	2	2-2	-	7	2,18
-11	IKH 4.36-3	3	2-2	-	-	2,15
-12	IKHD 4.36-3.2	1	2-2	8	-	2,18
-13	IKHO 4.36-3.2	2	2-2	-	9	2,18
-14	IKHD 4.36-4.2	1	2-2	8	-	2,18
-15	IKHO 4.36-4.2	2	2-2	-	9	2,18
-16	IKHD 4.36-3.3	1	2-2	8	-	2,18
-17	IKHO 4.36-3.3	2	2-2	-	9	2,18
-18	IKHD 4.36-4.3	1	2-2	8	-	2,18
-19	IKHO 4.36-4.3	2	2-2	-	9	2,18
-20	IKHD 4.36-I.4	1	2-2	6	-	2,18
-21	IKHO 4.36-I.4	2	2-2	-	7	2,18
-22	IKHD 4.36-2.4	1	2-2	6	-	2,18
-23	IKHO 4.36-2.4	2	2-2	-	7	2,18
-24	IKH 4.36-4	3	2-2	-	-	2,15
-25	IKHD 4.36-3.4	1	2-2	8	-	2,18
-26	IKHO 4.36-3.4	2	2-2	-	9	2,18

I.020-I/83.2-7 06 СБ

ЛИСТ
2

ИНВ № ПОДП
ПОДП И ДАТА
ВЗАМ. ИНВ №

ЭПВЦ
КиевЗНИИЭП
ОПЕРАТОР
ТЛП КОРТ
ЛЖХВАРЬ

ОБОЗНАЧЕНИЕ	МАРКА	РИС	NI-NI	У1	У2	МАССА, Т
I.020-I/83.2-7 06 -27	IKHD 4.36-4.4	1	2-2	8	-	2,18
-28	IKHO 4.36-4.4	2	2-2	-	9	2,18
-29	IKHD 4.36-I.5	1	2-2	6	-	2,18
-30	IKHO 4.36-I.5	2	2-2	-	7	2,18
-31	IKHD 4.36-2.5	1	2-2	6	-	2,18
-32	IKHO 4.36-2.5	2	2-2	-	7	2,18
-33	IKH 4.36-5	3	2-2	-	-	2,15
-34	IKHD 4.36-3.5	1	2-2	8	-	2,18
-35	IKHO 4.36-3.5	2	2-2	-	9	2,18
-36	IKHD 4.36-4.5	1	2-2	8	-	2,18
-37	IKHO 4.36-4.5	2	2-2	-	9	2,18
-38	IKHD 4.36-I.6	1	3-3	6	-	2,18
-39	IKHO 4.36-I.6	2	3-3	-	7	2,18
-40	IKHD 4.36-2.6	1	3-3	6	-	2,18
-41	IKHO 4.36-2.6	2	3-3	-	7	2,18
-42	IKHD 4.36-2.7	1	3-3	6	-	2,18
-43	IKHO 4.36-2.7	2	3-3	-	7	2,18
-44	IKHD 4.36-I.8	1	3-3	6	-	2,18
-45	IKHO 4.36-I.8	2	3-3	-	7	2,18
-46	IKHD 4.36-2.8	1	3-3	6	-	2,18
-47	IKHO 4.36-2.8	2	3-3	-	7	2,18
-48	IKH 4.36-8	3	3-3	-	-	2,15
-49	IKHD 4.36-3.6	1	3-3	8	-	2,18
-50	IKHO 4.36-3.6	2	3-3	-	9	2,18
-51	IKHD 4.36-4.6	1	3-3	8	-	2,18
-52	IKHO 4.36-4.6	2	3-3	-	9	2,18
-53	IKHD 4.36-3.8	1	3-3	8	-	2,18
-54	IKHO 4.36-3.8	2	3-3	-	9	2,18
-55	IKHD 4.36-4.8	1	3-3	8	-	2,18
-56	IKHO 4.36-4.8	2	3-3	-	9	2,18

I.020-I/83.2-7 06 СБ

ЛИСТ
3

ЭПВЦ КиевЗНИИЭП	ОПЕРАТОР ТЛП КОРТ	ГРИГОР Летняк	ФОРМАТ	ЗОНА	ПОЗ	ОБОЗНАЧЕНИЕ	НАИМЕНОВАНИЕ	КОЛ	ПРИМЕ ЧАНИЕ
			А3	А3	А3				
			А3			1.020-1/83.2-7 07СВ	ДОКУМЕНТАЦИЯ СВОРОЧНЫЙ ЧЕРТЕЖ ВЫБОРКА СТАЛИ УЗЛЫ ОПАЛУЕОЧНЫЕ ТЕХНИЧЕСКОЕ ОПИСАНИЕ		
			А3			1.020-1/83.2-7 00ВС			
			А3			1.020-1/83.2-7 00У			
			А3			1.020-1/83.2-7 00ТО			
			ПЕРЕМЕННЫЕ ДАННЫЕ			ДЛЯ ИСПОЛНЕНИЙ:			
			А4	1	1.020-1/83.2-8 08	1.020-1/83.2-7 07 ЭКНД 4.36-1.1 СВОРОЧНЫЕ ЕДИНИЦЫ КАРКАС ПР. КП-158 МАТЕРИАЛЫ БЕТОН ТЯЖЕЛЫЙ М300	1	2.06М3	
			А4	1	1.020-1/83.2-8 08-01	1.020-1/83.2-7 07-01 ЭКНД 4.36-1.1 СВОРОЧНЫЕ ЕДИНИЦЫ КАРКАС ПР. КП-159 МАТЕРИАЛЫ БЕТОН ТЯЖЕЛЫЙ М300	1	2.04М3	
			А4	1	1.020-1/83.2-8 08-02	1.020-1/83.2-7 07-02 ЭКН 4.36-1 СВОРОЧНЫЕ ЕДИНИЦЫ КАРКАС ПР. КП-160 МАТЕРИАЛЫ БЕТОН ТЯЖЕЛЫЙ М300	1	2.01М3	
			А4	1	1.020-1/83.2-8 08-03	1.020-1/83.2-7 07-03 ЭКНД 4.36-1.2 СВОРОЧНЫЕ ЕДИНИЦЫ КАРКАС ПР. КП-161 МАТЕРИАЛЫ БЕТОН ТЯЖЕЛЫЙ М400	1	2.06М3	
			А4	1	1.020-1/83.2-8 08-04	1.020-1/83.2-7 07-04 ЭКНД 4.36-1.2 СВОРОЧНЫЕ ЕДИНИЦЫ КАРКАС ПР. КП-162 МАТЕРИАЛЫ БЕТОН ТЯЖЕЛЫЙ М400	1	2.04М3	

НАЧ ОТД	ВОЛЫНСКИЙ				1.020-1/83.2-7 07
И КОНТР	ПРИГОРЕВ				
ГЛ КОНСТР	ШАЦ				
ГИП	НИКОНОВА				
РАЗРАБ	ЛАКЕЕВА				
ПРОВЕРИЛ	КОЛДАШЕВА				
ИСПОЛНИЛ	БОГДАНОВ				

СТАДИЯ	ЛИСТ	ЛИСТОВ
Р	1	12

ИНВ № ПОДЛ	ПОДПИСЬ И ДАТА	ВЗАМ ИНВ №	ИНВ № ПОДП	ПОДПИСЬ И ДАТА	ВЗАМ ИНВ №

КОЛОННА ЭКН	ЦНИИЭП	торгово-бытовых зданий и туристских комплексов
-------------	--------	---

ЭПВЦ КиевЗНИИЭП	ОПЕРАТОР ТЛП КОРТ	ГРИГОР Летняк	ФОРМАТ	ЗОНА	ПОЗ	ОБОЗНАЧЕНИЕ	НАИМЕНОВАНИЕ	КОЛ	ПРИМЕ ЧАНИЕ
			А4	А4	А4				
			А4	1	1.020-1/83.2-8 08-05	1.020-1/83.2-7 07-05 ЭКНО 4.36-2.2 СВОРОЧНЫЕ ЕДИНИЦЫ КАРКАС ПР. КП-163 МАТЕРИАЛЫ БЕТОН ТЯЖЕЛЫЙ М400	1	2.04М3	
			А4	1	1.020-1/83.2-8 08-06	1.020-1/83.2-7 07-06 ЭКН 4.36-2 СВОРОЧНЫЕ ЕДИНИЦЫ КАРКАС ПР. КП-164 МАТЕРИАЛЫ БЕТОН ТЯЖЕЛЫЙ М400	1	2.01М3	
			А4	1	1.020-1/83.2-8 08-03	1.020-1/83.2-7 07-07 ЭКНД 4.36-1.3 СВОРОЧНЫЕ ЕДИНИЦЫ КАРКАС ПР. КП-161 МАТЕРИАЛЫ БЕТОН ТЯЖЕЛЫЙ М500	1	2.06М3	
			А4	1	1.020-1/83.2-8 08-04	1.020-1/83.2-7 07-08 ЭКНО 4.36-1.3 СВОРОЧНЫЕ ЕДИНИЦЫ КАРКАС ПР. КП-162 МАТЕРИАЛЫ БЕТОН ТЯЖЕЛЫЙ М500	1	2.04М3	
			А4	1	1.020-1/83.2-8 08-07	1.020-1/83.2-7 07-09 ЭКНД 4.36-2.3 СВОРОЧНЫЕ ЕДИНИЦЫ КАРКАС ПР. КП-165 МАТЕРИАЛЫ БЕТОН ТЯЖЕЛЫЙ М500	1	2.06М3	
			А4	1	1.020-1/83.2-8 08-05	1.020-1/83.2-7 07-10 ЭКНО 4.36-2.3 СВОРОЧНЫЕ ЕДИНИЦЫ КАРКАС ПР. КП-163 МАТЕРИАЛЫ БЕТОН ТЯЖЕЛЫЙ М500	1	2.04М3	
			А4	1	1.020-1/83.2-8 08-06	1.020-1/83.2-7 07-11 ЭКН 4.36-3 СВОРОЧНЫЕ ЕДИНИЦЫ КАРКАС ПР. КП-164 МАТЕРИАЛЫ БЕТОН ТЯЖЕЛЫЙ М500	1	2.01М3	

КОЛОННА ЭКН	ЦНИИЭП	торгово-бытовых зданий и туристских комплексов
-------------	--------	---

1.020-1/83.2-7 07

ЛИСТ
2

19837 41

ФОРМАТ А4

ИНВ № ПОДЛ	ПОДПИСЬ И ДАТА	ВЗАИМНВ №	ЭПВЦ Киев ЗНИИЭП	ОПЕРАТОР ТЛП КОРТ	ГРИГОР Формат	ФОРМАТ	ЗОНА	ПОЗ	ОБОЗНАЧЕНИЕ	НАИМЕНОВАНИЕ	КОП	ПРИМЕЧАНИЕ
						А4	1	1.020-1/83.2-8 08-08	1.020-1/83.2-7 07-12 ЭКНО 4.36-3.2 СВОРОЧНЫЕ ЕДИНИЦЫ КАРКАС ПР. КП-166 МАТЕРИАЛЫ БЕТОН ТЯЖЕЛЫЙ М400	1	2.04МЗ	
						А4	1	1.020-1/83.2-8 08-08	1.020-1/83.2-7 07-13 ЭКНО 4.36-3.3 СВОРОЧНЫЕ ЕДИНИЦЫ КАРКАС ПР. КП-166 МАТЕРИАЛЫ БЕТОН ТЯЖЕЛЫЙ М500	1	2.04МЗ	
						А4	1	1.020-1/83.2-8 08-09	1.020-1/83.2-7 07-14 ЭКНО 4.36-4.3 СВОРОЧНЫЕ ЕДИНИЦЫ КАРКАС ПР. КП-167 МАТЕРИАЛЫ БЕТОН ТЯЖЕЛЫЙ М500	1	2.04МЗ	
						А4	1	1.020-1/83.2-8 09	1.020-1/83.2-7 07-15 ЭКНО 4.36-1.4 СВОРОЧНЫЕ ЕДИНИЦЫ КАРКАС ПР. КП-168 МАТЕРИАЛЫ БЕТОН ТЯЖЕЛЫЙ М500	1	2.04МЗ	
						А4	1	1.020-1/83.2-8 09-01	1.020-1/83.2-7 07-16 ЭКНО 4.36-2.4 СВОРОЧНЫЕ ЕДИНИЦЫ КАРКАС ПР. КП-169 МАТЕРИАЛЫ БЕТОН ТЯЖЕЛЫЙ М500	1	2.04МЗ	
						А4	1	1.020-1/83.2-8 09-02	1.020-1/83.2-7 07-17 ЭКН 4.36-4 СВОРОЧНЫЕ ЕДИНИЦЫ КАРКАС ПР. КП-170 МАТЕРИАЛЫ БЕТОН ТЯЖЕЛЫЙ М500	1	2.01МЗ	
						А4	1	1.020-1/83.2-8 09-03	1.020-1/83.2-7 07-18 ЭКНД 4.36-1.5 СВОРОЧНЫЕ ЕДИНИЦЫ КАРКАС ПР. КП-171 МАТЕРИАЛЫ БЕТОН ТЯЖЕЛЫЙ М500	1	2.06МЗ	
1.020-1/83.2-7 07											ЛИСТ	3

ИНВ № ПОДЛ	ПОДПИСЬ И ДАТА	ВЗАИМНВ №	ЭПВЦ Киев ЗНИИЭП	ОПЕРАТОР ТЛП КОРТ	ГРИГОР Формат	ФОРМАТ	ЗОНА	ПОЗ	ОБОЗНАЧЕНИЕ	НАИМЕНОВАНИЕ	КОП	ПРИМЕЧАНИЕ
						А4	1 <th>1.020-1/83.2-8 09-04</th> <th>1.020-1/83.2-7 07-19 ЭКНО 4.36-1.5 СВОРОЧНЫЕ ЕДИНИЦЫ КАРКАС ПР. КП-172 МАТЕРИАЛЫ БЕТОН ТЯЖЕЛЫЙ М500</th> <th>1</th> <th>2.04МЗ</th>	1.020-1/83.2-8 09-04	1.020-1/83.2-7 07-19 ЭКНО 4.36-1.5 СВОРОЧНЫЕ ЕДИНИЦЫ КАРКАС ПР. КП-172 МАТЕРИАЛЫ БЕТОН ТЯЖЕЛЫЙ М500	1	2.04МЗ	
						А4	1	1.020-1/83.2-8 09-05	1.020-1/83.2-7 07-20 ЭКН 4.36-5 СВОРОЧНЫЕ ЕДИНИЦЫ КАРКАС ПР. КП-173 МАТЕРИАЛЫ БЕТОН ТЯЖЕЛЫЙ М500	1	2.01МЗ	
						А4	1	1.020-1/83.2-8 09-06	1.020-1/83.2-7 07-21 ЭКНО 4.36-1.6 СВОРОЧНЫЕ ЕДИНИЦЫ КАРКАС ПР. КП-174 МАТЕРИАЛЫ БЕТОН ТЯЖЕЛЫЙ М500	1	2.04МЗ	
						А4	1	1.020-1/83.2-8 09-07	1.020-1/83.2-7 07-22 ЭКН 4.36-6 СВОРОЧНЫЕ ЕДИНИЦЫ КАРКАС ПР. КП-175 МАТЕРИАЛЫ БЕТОН ТЯЖЕЛЫЙ М500	1	2.01МЗ	
						А4	1	1.020-1/83.2-8 09-08	1.020-1/83.2-7 07-23 ЭКНО 4.36-3.5 СВОРОЧНЫЕ ЕДИНИЦЫ КАРКАС ПР. КП-176 МАТЕРИАЛЫ БЕТОН ТЯЖЕЛЫЙ М500	1	2.04МЗ	
						А4	1	1.020-1/83.2-8 09-09	1.020-1/83.2-7 07-24 ЭКНО 4.36-4.5 СВОРОЧНЫЕ ЕДИНИЦЫ КАРКАС ПР. КП-177 МАТЕРИАЛЫ БЕТОН ТЯЖЕЛЫЙ М500	1	2.04МЗ	
						А4	1	1.020-1/83.2-8 09-10	1.020-1/83.2-7 07-25 ЭКНО 4.36-1.12 СВОРОЧНЫЕ ЕДИНИЦЫ КАРКАС ПР. КП-178 МАТЕРИАЛЫ БЕТОН ТЯЖЕЛЫЙ М500	1	2.04МЗ	
1.020-1/83.2-7 07											ЛИСТ	4

ИВ № ПОДЛ	ПОДПИСЬ И ДАТА	ВЗАИМ №	ЭПВЦ и инв. зний ЭП	ОПЕРАТОР ТЛП КОРТ	ГРЕЙТОР Умис	ФОРМАТ	ЗОНА	ПОЗ	ОБОЗНАЧЕНИЕ	НАИМЕНОВАНИЕ	КОЛ	ПРИМЕЧАНИЕ
						1	2	3				
			A4			1	1	1	1.020-1/83.2-8 09-11	1.020-1/83.2-7 07-26 ЗКН 4.36-12 СБОРОЧНЫЕ ЕДИНИЦЫ КАРКАС ПР. КП-179 МАТЕРИАЛЫ БЕТОН ТЯЖЕЛЫЙ М500	1	2.01М3
			A4			2				1.020-1/83.2-7 07-27 ЗКНД 4.36-2.7 СБОРОЧНЫЕ ЕДИНИЦЫ КАРКАС ПР. КП-180 МАТЕРИАЛЫ БЕТОН ТЯЖЕЛЫЙ М500	1	2.06М3
			A4			1	1	1	1.020-1/83.2-8 10-01	1.020-1/83.2-7 07-28 ЗКНО 4.36-2.7 СБОРОЧНЫЕ ЕДИНИЦЫ КАРКАС ПР. КП-181 МАТЕРИАЛЫ БЕТОН ТЯЖЕЛЫЙ М500	1	2.04М3
			A4			2				1.020-1/83.2-7 07-29 ЗКНО 4.36-2.8 СБОРОЧНЫЕ ЕДИНИЦЫ КАРКАС ПР. КП-182 МАТЕРИАЛЫ БЕТОН ТЯЖЕЛЫЙ М500	1	2.04М3
			A4			1	1	1	1.020-1/83.2-8 10-02	1.020-1/83.2-7 07-30 ЗКН 4.36-8 СБОРОЧНЫЕ ЕДИНИЦЫ КАРКАС ПР. КП-183 МАТЕРИАЛЫ БЕТОН ТЯЖЕЛЫЙ М500	1	2.01М3
			A4			2				1.020-1/83.2-7 07-31 ЗКНД 4.36-3.10 СБОРОЧНЫЕ ЕДИНИЦЫ КАРКАС ПР. КП-184 МАТЕРИАЛЫ БЕТОН ТЯЖЕЛЫЙ М500	1	2.06М3
			A4			1	1	1	1.020-1/83.2-8 10-03	1.020-1/83.2-7 07-32 ЗКНО 4.36-3.10 СБОРОЧНЫЕ ЕДИНИЦЫ КАРКАС ПР. КП-185 МАТЕРИАЛЫ БЕТОН ТЯЖЕЛЫЙ М500	1	2.04М3
			A4			2						
1.020-1/83.2-7 07											ЛИСТ	5

ИНВ № ПОДЛ	ПОДПИСЬ И ДАТА	ВЗАИМ №	ЭПВЦ и инв. зний ЭП	ОПЕРАТОР ТЛП КОРТ	ГРЕЙТОР Умис	ФОРМАТ	ЗОНА	ПОЗ	ОБОЗНАЧЕНИЕ	1. НАИМЕНОВАНИЕ	КОЛ	ПРИМЕЧАНИЕ
						1	2	3				
			A4			1	1	1	1.020-1/83.2-8 10-06	1.020-1/83.2-1 07-33 ЗКНО 4.36-4.10 СБОРОЧНЫЕ ЕДИНИЦЫ КАРКАС ПР. КП-186 МАТЕРИАЛЫ БЕТОН ТЯЖЕЛЫЙ М500	1	2.04М3
			A4			2				1.020-1/83.2-7 07-34 ЗКН 4.36-10 СБОРОЧНЫЕ ЕДИНИЦЫ КАРКАС ПР. КП-187 МАТЕРИАЛЫ БЕТОН ТЯЖЕЛЫЙ М500	1	2.01М3
			A4			1	1	1	1.020-1/83.2-8 10-07	1.020-1/83.2-7 07-35 ЗКНД 4.36-1.20 СБОРОЧНЫЕ ЕДИНИЦЫ КАРКАС ПР. КП-188 МАТЕРИАЛЫ БЕТОН ТЯЖЕЛЫЙ М400	1	2.06М3
			A4			2				1.020-1/83.2-7 07-36 ЗКНО 4.36-1.20 СБОРОЧНЫЕ ЕДИНИЦЫ КАРКАС ПР. КП-189 МАТЕРИАЛЫ БЕТОН ТЯЖЕЛЫЙ М400	1	2.04М3
			A4			1	1	1	1.020-1/83.2-8 11-01	1.020-1/83.2-7 07-37 ЗКНД 4.36-2.20 СБОРОЧНЫЕ ЕДИНИЦЫ КАРКАС ПР. КП-190 МАТЕРИАЛЫ БЕТОН ТЯЖЕЛЫЙ М400	1	2.06М3
			A4			2				1.020-1/83.2-7 07-38 ЗКНО 4.36-2.20 СБОРОЧНЫЕ ЕДИНИЦЫ КАРКАС ПР. КП-191 МАТЕРИАЛЫ БЕТОН ТЯЖЕЛЫЙ М400	1	2.04М3
			A4			1	1	1	1.020-1/83.2-8 11-02	1.020-1/83.2-7 07-39 ЗКНД 4.36-1.24 СБОРОЧНЫЕ ЕДИНИЦЫ КАРКАС ПР. КП-188 МАТЕРИАЛЫ БЕТОН ТЯЖЕЛЫЙ М600	1	2.06М3
			A4			2						
1.020-1/83.2-7 07											ЛИСТ	6

ИНВ № ПОДЛ	ПОДПИСЬ И ДАТА	ЭПВЦ Киев ЗНИИЭП	ОПЕРАТОР ТЛП КОРТ	ГРЕЙТОР Формат	ФОРМАТ	ЗОНА	ПОЗ	ОБОЗНАЧЕНИЕ	НАИМЕНОВАНИЕ	КОЛ	ПРИМЕ ЧАНИЕ
					А4	1	2				
									1.020-1/83.2-7 07-40 ЭКНО 4.36-1.24 СБОРОЧНЫЕ ЕДИНИЦЫ КАРКАС ПР. КП-189 МАТЕРИАЛЫ БЕТОН ТЯЖЕЛЫЙ М600	1	2.04М3
								1.020-1/83.2-8 11-01			
									1.020-1/83.2-7 07-41 ЭКНО 4.36-2.24 СБОРОЧНЫЕ ЕДИНИЦЫ КАРКАС ПР. КП-190 МАТЕРИАЛЫ БЕТОН ТЯЖЕЛЫЙ М600	1	2.06М3
								1.020-1/83.2-8 11-02			
									1.020-1/83.2-7 07-42 ЭКНО 4.36-2.24 СБОРОЧНЫЕ ЕДИНИЦЫ КАРКАС ПР. КП-191 МАТЕРИАЛЫ БЕТОН ТЯЖЕЛЫЙ М600	1	2.04М3
								1.020-1/83.2-8 11-03			
									1.020-1/83.2-7 07-43 ЭКНО 4.36-3.20 СБОРОЧНЫЕ ЕДИНИЦЫ КАРКАС ПР. КП-192 МАТЕРИАЛЫ БЕТОН ТЯЖЕЛЫЙ М400	1	2.06М3
								1.020-1/83.2-8 11-04			
									1.020-1/83.2-7 07-44 ЭКНО 4.36-3.20 СБОРОЧНЫЕ ЕДИНИЦЫ КАРКАС ПР. КП-193 МАТЕРИАЛЫ БЕТОН ТЯЖЕЛЫЙ М400	1	2.04М3
								1.020-1/83.2-8 11-05			
									1.020-1/83.2-7 07-45 ЭКНО 4.36-4.20 СБОРОЧНЫЕ ЕДИНИЦЫ КАРКАС ПР. КП-194 МАТЕРИАЛЫ БЕТОН ТЯЖЕЛЫЙ М400	1	2.06М3
								1.020-1/83.2-8 11-06			
									1.020-1/83.2-7 07-46 ЭКНО 4.36-4.20 СБОРОЧНЫЕ ЕДИНИЦЫ КАРКАС ПР. КП-195 МАТЕРИАЛЫ БЕТОН ТЯЖЕЛЫЙ М400	1	2.04М3
								1.020-1/83.2-8 11-07			
1.020-1/83.2-7 07										ЛИСТ	7

ФОРМАТ А4

ИНВ № ПОДЛ	ПОДПИСЬ И ДАТА	ЭПВЦ Киев ЗНИИЭП	ОПЕРАТОР ТЛП КОРТ	ГРЕЙТОР Формат	ФОРМАТ	ЗОНА	ПОЗ	ОБОЗНАЧЕНИЕ	НАИМЕНОВАНИЕ	КОЛ	ПРИМЕ ЧАНИЕ
					А4	1	2				
									1.020-1/83.2-7 07-47 ЭКНО 4.36-3.24 СБОРОЧНЫЕ ЕДИНИЦЫ КАРКАС ПР. КП-192 МАТЕРИАЛЫ БЕТОН ТЯЖЕЛЫЙ М600	1	2.06М3
								1.020-1/83.2-8 11-04			
									1.020-1/83.2-7 07-48 ЭКНО 4.36-3.24 СБОРОЧНЫЕ ЕДИНИЦЫ КАРКАС ПР. КП-193 МАТЕРИАЛЫ БЕТОН ТЯЖЕЛЫЙ М600	1	2.04М3
								1.020-1/83.2-8 11-05			
									1.020-1/83.2-7 07-49 ЭКНО 4.36-1.7 СБОРОЧНЫЕ ЕДИНИЦЫ КАРКАС ПР. КП-196 МАТЕРИАЛЫ БЕТОН ТЯЖЕЛЫЙ М500	1	2.06М3
								1.020-1/83.2-8 12			
									1.020-1/83.2-7 07-50 ЭКНО 4.36-1.7 СБОРОЧНЫЕ ЕДИНИЦЫ КАРКАС ПР. КП-197 МАТЕРИАЛЫ БЕТОН ТЯЖЕЛЫЙ М500	1	2.04М3
								1.020-1/83.2-8 12-01			
									1.020-1/83.2-7 07-51 ЭКНО 4.36-2.14 СБОРОЧНЫЕ ЕДИНИЦЫ КАРКАС ПР. КП-198 МАТЕРИАЛЫ БЕТОН ТЯЖЕЛЫЙ М500	1	2.06М3
								1.020-1/83.2-8 12-02			
									1.020-1/83.2-7 07-52 ЭКНО 4.36-2.14 СБОРОЧНЫЕ ЕДИНИЦЫ КАРКАС ПР. КП-199 МАТЕРИАЛЫ БЕТОН ТЯЖЕЛЫЙ М500	1	2.04М3
								1.020-1/83.2-8 12-03			
									1.020-1/83.2-7 07-53 ЭКНО 4.36-2.11 СБОРОЧНЫЕ ЕДИНИЦЫ КАРКАС ПР. КП-200 МАТЕРИАЛЫ БЕТОН ТЯЖЕЛЫЙ М500	1	2.04М3
								1.020-1/83.2-8 12-04			
1.020-1/83.2-7 07										ЛИСТ	8

19837 44

ИНВ №ПОДЛ	ПОДПИСЬ И ДАТА	ВЗАИМНВ №	ЭПВЦ Киев ЗНИИЭП	ОПЕРАТОР ТПП КОРТ	ГРЯГОР Вибраный	ФОРМАТ	ЗОНА	ПОЗ	ОБОЗНАЧЕНИЕ	НАИМЕНОВАНИЕ	КОЛ	ПРИМЕ ЧАНИЕ
						А4	1	1.020-1/83.2-8 12-05				
									1.020-1/83.2-8 12-05	1.020-1/83.2-7 07-54 ЗКН 4.36-11 СВОРОЧНЫЕ ЕДИНИЦЫ КАРКАС ПР. КП-201 МАТЕРИАЛЫ БЕТОН ТЯЖЕЛЫЙ М500	1	2.01М3
									1.020-1/83.2-8 12-06	1.020-1/83.2-7 07-55 ЗКНД 4.36-2.19 СВОРОЧНЫЕ ЕДИНИЦЫ КАРКАС ПР. КП-202 МАТЕРИАЛЫ БЕТОН ТЯЖЕЛЫЙ М500	1	2.06М3
									1.020-1/83.2-8 12-07	1.020-1/83.2-7 07-56 ЗКНО 4.36-2.19 СВОРОЧНЫЕ ЕДИНИЦЫ КАРКАС ПР. КП-203 МАТЕРИАЛЫ БЕТОН ТЯЖЕЛЫЙ М500	1	2.04М3
									1.020-1/83.2-8 12-08	1.020-1/83.2-7 07-57 ЗКНД 4.36-3.18 СВОРОЧНЫЕ ЕДИНИЦЫ КАРКАС ПР. КП-204 МАТЕРИАЛЫ БЕТОН ТЯЖЕЛЫЙ М500	1	2.06М3
									1.020-1/83.2-8 12-09	1.020-1/83.2-7 07-58 ЗКНО 4.36-3.18 СВОРОЧНЫЕ ЕДИНИЦЫ КАРКАС ПР. КП-205 МАТЕРИАЛЫ БЕТОН ТЯЖЕЛЫЙ М500	1	2.04М3
									1.020-1/83.2-8 12-10	1.020-1/83.2-7 07-59 ЗКНД 4.36-4.17 СВОРОЧНЫЕ ЕДИНИЦЫ КАРКАС ПР. КП-206 МАТЕРИАЛЫ БЕТОН ТЯЖЕЛЫЙ М500	1	2.06М3
									1.020-1/83.2-8 12-11	1.020-1/83.2-7 07-60 ЗКНО 4.36-4.17 СВОРОЧНЫЕ ЕДИНИЦЫ КАРКАС ПР. КП-207 МАТЕРИАЛЫ БЕТОН ТЯЖЕЛЫЙ М500	1	2.04М3
1.020-1/83.2-7 07											ЛИСТ	9

ИНВ №ПОДЛ	ПОДПИСЬ И ДАТА	ВЗАИМНВ №	ЭПВЦ Киев ЗНИИЭП	ОПЕРАТОР ТПП КОРТ	ГРЯГОР Вибраный	ФОРМАТ	ЗОНА	ПОЗ	ОБОЗНАЧЕНИЕ	НАИМЕНОВАНИЕ	КОЛ	ПРИМЕ ЧАНИЕ
						А4	1	1.020-1/83.2-8 13				
									1.020-1/83.2-8 13	1.020-1/83.2-7 07-61 ЗКНО 4.36-1.9 СВОРОЧНЫЕ ЕДИНИЦЫ КАРКАС ПР. КП-208 МАТЕРИАЛЫ БЕТОН ТЯЖЕЛЫЙ М500	1	2.04М3
									1.020-1/83.2-8 13-01	1.020-1/83.2-7 07-62 ЗКН 4.36-9 СВОРОЧНЫЕ ЕДИНИЦЫ КАРКАС ПР. КП-209 МАТЕРИАЛЫ БЕТОН ТЯЖЕЛЫЙ М500	1	2.01М3
									1.020-1/83.2-8 13-02	1.020-1/83.2-7 07-63 ЗКНД 4.36-1.13 СВОРОЧНЫЕ ЕДИНИЦЫ КАРКАС ПР. КП-210 МАТЕРИАЛЫ БЕТОН ТЯЖЕЛЫЙ М500	1	2.06М3
									1.020-1/83.2-8 13-03	1.020-1/83.2-7 07-64 ЗКНО 4.36-1.13 СВОРОЧНЫЕ ЕДИНИЦЫ КАРКАС ПР. КП-211 МАТЕРИАЛЫ БЕТОН ТЯЖЕЛЫЙ М500	1	2.04М3
									1.020-1/83.2-8 13-04	1.020-1/83.2-7 07-65 ЗКНО 4.36-2.15 СВОРОЧНЫЕ ЕДИНИЦЫ КАРКАС ПР. КП-212 МАТЕРИАЛЫ БЕТОН ТЯЖЕЛЫЙ М500	1	2.04М3
									1.020-1/83.2-8 13-05	1.020-1/83.2-7 07-66 ЗКН 4.36-15 СВОРОЧНЫЕ ЕДИНИЦЫ КАРКАС ПР. КП-213 МАТЕРИАЛЫ БЕТОН ТЯЖЕЛЫЙ М500	1	2.01М3
									1.020-1/83.2-8 13-06	1.020-1/83.2-7 07-67 ЗКНД 4.36-1.16 СВОРОЧНЫЕ ЕДИНИЦЫ КАРКАС ПР. КП-214 МАТЕРИАЛЫ БЕТОН ТЯЖЕЛЫЙ М500	1	2.06М3
1.020-1/83.2-7 07											ЛИСТ	10

ИНВ № ПОДЛ	ПЛАТФОРМА И ДАТА	ЭПВЦ Киев ЗНИИЭП	ОПЕРАТОР ТПП КОРТ	ГЕИТОР ЭФРЕМОВ	ФОРМАТ	ЗОНА	ПОЗ	ОБОЗНАЧЕНИЕ	НАИМЕНОВАНИЕ	КОЛ	ПРИМЕЧАНИЕ
					А4	1	2				
								1.020-1/83.2-8 13-07	1.020-1/83.2-7 07-68 ЭКНО 4.36-1.16 СБОРОЧНЫЕ ЕДИНИЦЫ КАРКАС ПР. КП-215 МАТЕРИАЛЫ БЕТОН ТЯЖЕЛЫЙ М500	1	2.04МЗ
								1.020-1/83.2-8 13-08	1.020-1/83.2-7 07-69 ЭКНД 4.36-1.21 СБОРОЧНЫЕ ЕДИНИЦЫ КАРКАС ПР. КП-216 МАТЕРИАЛЫ БЕТОН ТЯЖЕЛЫЙ М500	1	2.06МЗ
								1.020-1/83.2-8 13-09	1.020-1/83.2-7 07-70 ЭКНО 4.36-1.21 СБОРОЧНЫЕ ЕДИНИЦЫ КАРКАС ПР. КП-217 МАТЕРИАЛЫ БЕТОН ТЯЖЕЛЫЙ М500	1	2.04МЗ
								1.020-1/83.2-8 13-10	1.020-1/83.2-7 07-71 ЭКНД 4.36-3.22 СБОРОЧНЫЕ ЕДИНИЦЫ КАРКАС ПР. КП-218 МАТЕРИАЛЫ БЕТОН ТЯЖЕЛЫЙ М500	1	2.06МЗ
								1.020-1/83.2-8 13-11	1.020-1/83.2-7 07-72 ЭКНО 4.36-3.22 СБОРОЧНЫЕ ЕДИНИЦЫ КАРКАС ПР. КП-219 МАТЕРИАЛЫ БЕТОН ТЯЖЕЛЫЙ М500	1	2.04МЗ
								1.020-1/83.2-8 13-12	1.020-1/83.2-7 07-73 ЭКНД 4.36-4.22 СБОРОЧНЫЕ ЕДИНИЦЫ КАРКАС ПР. КП-220 МАТЕРИАЛЫ БЕТОН ТЯЖЕЛЫЙ М500	1	2.06МЗ
								1.020-1/83.2-8 13-13	1.020-1/83.2-7 07-74 ЭКНО 4.36-4.22 СБОРОЧНЫЕ ЕДИНИЦЫ КАРКАС ПР. КП-221 МАТЕРИАЛЫ БЕТОН ТЯЖЕЛЫЙ М500	1	2.04МЗ
1.020-1/83.2-7 07										ЛИСТ	II

ИНВ № ПОДЛ	ПОДПИСЬ И ДАТА	ЭПВЦ Киев ЗНИИЭП	ОПЕРАТОР ТПП КОРТ	ГЕИТОР ЭФРЕМОВ	ФОРМАТ	ЗОНА	ПОЗ	ОБОЗНАЧЕНИЕ	НАИМЕНОВАНИЕ	КОЛ	ПРИМЕЧАНИЕ
					А4	1	2				
								1.020-1/83.2-8 14	1.020-1/83.2-7 07-75 ЭКНД 4.36-1.23 СБОРОЧНЫЕ ЕДИНИЦЫ КАРКАС ПР. КП-222 МАТЕРИАЛЫ БЕТОН ТЯЖЕЛЫЙ М500	1	2.06МЗ
								1.020-1/83.2-8 14-01	1.020-1/83.2-7 07-76 ЭКНО 4.36-1.23 СБОРОЧНЫЕ ЕДИНИЦЫ КАРКАС ПР. КП-223 МАТЕРИАЛЫ БЕТОН ТЯЖЕЛЫЙ М500	1	2.04МЗ
								1.020-1/83.2-8 14-02	1.020-1/83.2-7 07-77 ЭКНД 4.36-2.23 СБОРОЧНЫЕ ЕДИНИЦЫ КАРКАС ПР. КП-224 МАТЕРИАЛЫ БЕТОН ТЯЖЕЛЫЙ М500	1	2.06МЗ
								1.020-1/83.2-8 14-03	1.020-1/83.2-7 07-78 ЭКНО 4.36-2.23 СБОРОЧНЫЕ ЕДИНИЦЫ КАРКАС ПР. КП-225 МАТЕРИАЛЫ БЕТОН ТЯЖЕЛЫЙ М500	1	2.04МЗ
1.020-1/83.2-7 07										ЛИСТ	II

ЛИХВАРЬ
ОПЕРАТОР
ТЛП КОРТ
ЭПВЦ
КиевЗНИИЭП

РИС. 1

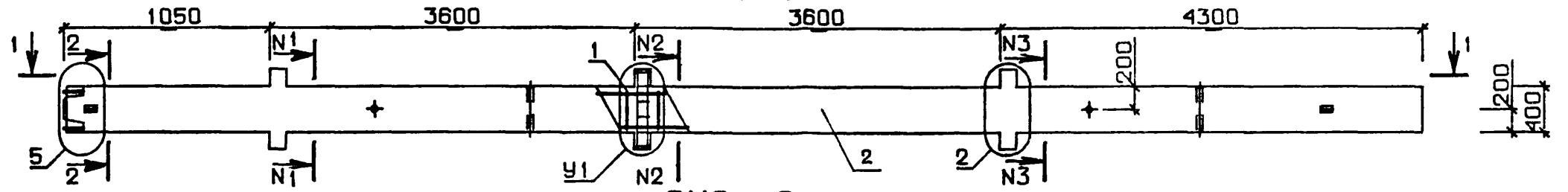


РИС. 2

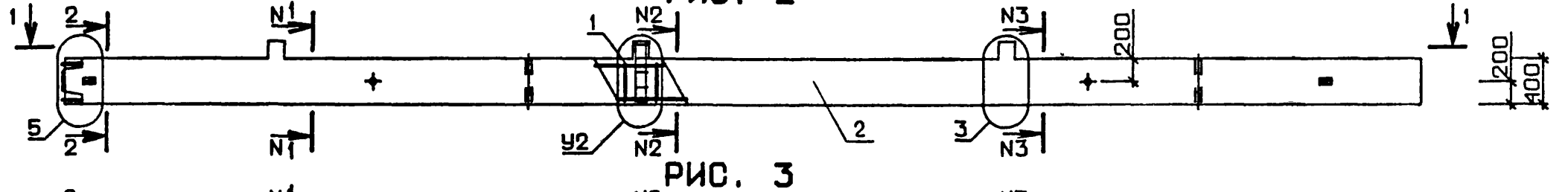
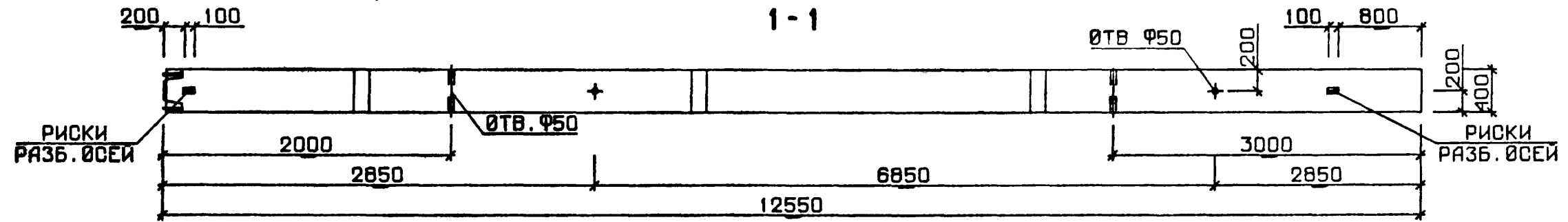
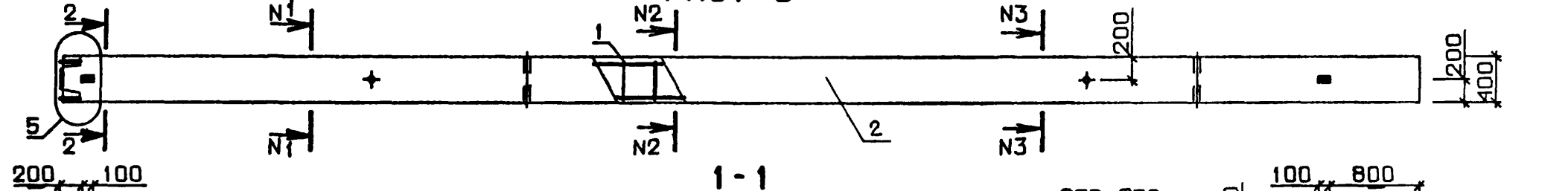
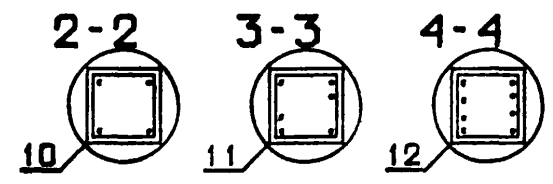


РИС. 3



ИНВ №ПОДЛ
ПОДПИСЬ И ДАТА
ВЗАМ. ИНВ. №

№ УЗЛА	№ ДОКУМЕНТА
2	1.020-1/83.2-7 009 п.1
3	п.2
5	п.2
6	п.3
7	п.3
8	п.4
9	п.4
10	п.4
11	п.4
12	п.4



1.020-1/83.2-7 07 06			
НАЧ ОТД	ВОЛЫНСКИЙ	СТАДИЯ	МАССА
НКОНТР	ПРИГОВЕВ	Р	СМ ТАБЛ
ПЪКОНСТР	ШАЦ	ЛИСТ 1	ЛИСТОВ 2
ГИП	КОДАШЕВА	КӨЛӨННА ЗКН	
РАЗРАБ	СЛИВИНА	ЦНИИЭП	
ПРОВЕРИЛ	НИКОНОРОВА	торгово бытовых зданий и туристских комплексов	
ИСПОЛНИЛ	ЛАКЕЕВА		

19837 47

ЛИХВАРЬ
 ОПЕРАТОР
 ТЛП КОРТ
 ЭПВЦ
 КиевЗНИИЭП
 ИВ № ПОДП
 ПОДП И ДАТА
 ВЗАМ. ИВ №

ОБОЗНАЧЕНИЕ	МАРКА	РПС	NI-NI	N2-N2	N3-N3	У1	У2	МАССА, Т
I.020-I/83.2-7 07	ЗКНД 4.36-I.1	I	2-2	2-2	2-2	6	-	5,15
-01	ЗКНО 4.36-I.1	2	2-2	2-2	2-2	-	7	5,10
-02	ЗКН 4.36-I	3	2-2	2-2	2-2	-	-	5,03
-03	ЗКНД 4.36-I.2	I	2-2	2-2	2-2	6	-	5,16
-04	ЗКНО 4.36-I.2	2	2-2	2-2	2-2	-	7	5,10
-05	ЗКНО 4.36-2.2	2	2-2	2-2	2-2	-	7	5,10
-06	ЗКН 4.36-2	3	2-2	2-2	2-2	1	-	5,03
-07	ЗКНД 4.36-I.3	I	2-2	2-2	2-2	6	-	5,15
-08	ЗКНО 4.36-I.3	2	2-2	2-2	2-2	-	7	5,10
-09	ЗКНД 4.36-2.3	I	2-2	2-2	2-2	6	-	5,15
-10	ЗКНО 4.36-2.3	2	2-2	2-2	2-2	-	7	5,10
-11	ЗКН 4.36-3	3	2-2	2-2	2-2	-	-	5,03
-12	ЗКНО 4.36-3.2	2	2-2	2-2	2-2	-	9	5,10
-13	ЗКНО 4.36-3.3	2	2-2	2-2	2-2	-	9	5,10
-14	ЗКНО 4.36-4.3	2	2-2	2-2	2-2	-	9	5,10
-15	ЗКНО 4.36-I.4	2	2-2	2-2	4-4	-	7	5,10
-16	ЗКНО 4.36-2.4	2	2-2	2-2	4-4	-	7	5,10
-17	ЗКН 4.36-4	3	2-2	2-2	4-4	-	-	5,03
-18	ЗКНД 4.36-I.5	I	2-2	2-2	4-4	6	-	5,15
-19	ЗКНО 4.36-I.5	2	2-2	2-2	4-4	-	7	5,10
-20	ЗКН 4.36-5	3	2-2	2-2	4-4	-	-	5,03
-21	ЗКНО 4.36-I.6	2	2-2	2-2	4-4	-	7	5,10
-22	ЗКН 4.36-6	3	2-2	2-2	4-4	-	-	5,03
-23	ЗКНО 4.36-3.5	2	2-2	2-2	4-4	-	9	5,10
-24	ЗКНО 4.36-4.5	2	2-2	2-2	4-4	-	9	5,10
-25	ЗКНО 4.36-I.12	2	2-2	2-2	4-4	-	7	5,10
-26	ЗКН 4.36-I2	3	2-2	2-2	4-4	-	-	5,03
-27	ЗКНД 4.36-2.7	I	2-2	2-2	4-4	6	-	5,15
-28	ЗКНО 4.36-2.7	2	2-2	2-2	4-4	-	7	5,10
-29	ЗКНО 4.36-2.8	2	2-2	2-2	4-4	-	7	5,10
-30	ЗКН 4.36-8	3	2-2	2-2	4-4	-	-	5,03
-31	ЗКНД 4.36-3.10	I	2-2	2-2	4-4	8	-	5,15
-32	ЗКНО 4.36-3.10	2	2-2	2-2	4-4	-	9	5,10
-33	ЗКНО 4.36-4.10	2	2-2	2-2	4-4	-	9	5,10
-34	ЗКН 4.36-I0	3	2-2	2-2	4-4	-	-	5,03
-35	ЗКНД 4.36-I.20	I	2-2	4-4	4-4	6	-	5,15
-36	ЗКНО 4.36-I.20	2	2-2	4-4	4-4	-	7	5,10
-37	ЗКНД 4.36-2.20	I	2-2	4-4	4-4	6	-	5,15
-38	ЗКНО 4.36-2.20	2	2-2	4-4	4-4	-	7	5,10
-39	ЗКНД 4.36-I.24	I	2-2	4-4	4-4	6	-	5,15
-40	ЗКНО 4.36-I.24	2	2-2	4-4	4-4	-	7	5,10
-41	ЗКНД 4.36-2.24	I	2-2	4-4	4-4	6	-	5,15
-42	ЗКНО 4.36-2.24	2	2-2	4-4	4-4	-	7	5,10
-43	ЗКНД 4.36-3.20	I	2-2	4-4	4-4	8	-	5,15
-44	ЗКНО 4.36-3.20	2	2-2	4-4	4-4	-	9	5,10
-45	ЗКНД 4.36-4.20	I	2-2	4-4	4-4	8	-	5,15
-46	ЗКНО 4.36-4.20	2	2-2	4-4	4-4	-	9	5,10
-47	ЗКНД 4.36-3.24	I	2-2	4-4	4-4	8	-	5,15
-48	ЗКНО 4.36-3.24	2	2-2	4-4	4-4	-	9	5,10
-49	ЗКНД 4.36-I.7	I	2-2	3-3	4-4	6	-	5,15
-50	ЗКНО 4.36-I.7	2	2-2	3-3	4-4	-	7	5,10

ОБОЗНАЧЕНИЕ	МАРКА	РПС	NI-NI	N2-N2	N3-N3	У1	У2	МАССА, Т
I.020-I/83.2-7 07 -51	ЗКНД 4.36-2.14	I	2-2	3-3	4-4	6	-	5,15
-52	ЗКНО 4.36-2.14	2	2-2	3-3	4-4	-	7	5,10
-53	ЗКНС 4.36-2.11	2	2-2	3-3	4-4	-	-	5,10
-54	ЗКН 4.36-II	3	2-2	3-3	4-4	-	-	5,03
-55	ЗКНД 4.36-2.19	I	2-2	3-3	4-4	6	-	5,15
-56	ЗКНО 4.36-2.19	2	2-2	3-3	4-4	-	7	5,10
-57	ЗКНД 4.36-3.18	I	2-2	3-3	4-4	8	-	5,15
-58	ЗКНО 4.36-3.18	2	2-2	3-3	4-4	-	9	5,10
-59	ЗКНД 4.36-4.17	I	2-2	3-3	4-4	8	-	5,15
-60	ЗКНО 4.36-4.17	2	2-2	3-3	4-4	-	9	5,10
-61	ЗКНС 4.36-I.9	2	2-2	3-3	4-4	-	7	5,10
-62	ЗКН 4.36-9	3	2-2	3-3	4-4	-	-	5,03
-63	ЗКНД 4.36-I.13	I	2-2	3-3	4-4	6	-	5,15
-64	ЗКНО 4.36-I.13	2	2-2	3-3	4-4	-	7	5,10
-65	ЗКНО 4.36-2.15	2	2-2	3-3	4-4	-	7	5,10
-66	ЗКН 4.36-15	3	2-2	3-3	4-4	-	-	5,03
-67	ЗКНД 4.36-I.16	I	2-2	3-3	4-4	6	-	5,15
-68	ЗКНО 4.36-I.16	2	2-2	3-3	4-4	-	7	5,10
-69	ЗКНД 4.36-I.21	I	2-2	3-3	4-4	6	-	5,15
-70	ЗКНО 4.36-I.21	2	2-2	3-3	4-4	-	7	5,10
-71	ЗКНД 4.36-3.22	I	2-2	3-3	4-4	8	-	5,15
-72	ЗКНО 4.36-3.22	2	2-2	3-3	4-4	-	9	5,10
-73	ЗКНД 4.36-4.22	I	2-2	3-3	4-4	8	-	5,15
-74	ЗКНО 4.36-4.22	2	2-2	3-3	4-4	-	9	5,10
-75	ЗКНД 4.36-I.23	I	4-4	4-4	4-4	6	-	5,15
-76	ЗКНО 4.36-I.23	2	4-4	4-4	4-4	-	7	5,10
-77	ЗКНД 4.36-2.23	I	4-4	4-4	4-4	6	-	5,15
-78	ЗКНО 4.36-2.23	2	4-4	4-4	4-4	-	7	5,10

ГРЕЙТОР		ФОРМАТ	ЗОНА	ПОЗ	ОБОЗНАЧЕНИЕ	НАИМЕНОВАНИЕ	КОЛ	ПРИМЕЧАНИЕ
ЭПВЦ КиевЗНИИЭП	ОПЕРАТОР ТЛП КОРТ	A3			1.020-1/83.2-7 08СВ	ДОКУМЕНТАЦИЯ СВОРОЧНЫЙ ЧЕРТЕЖ ВЫБОРКА СТАЛИ УЗЛЫ ОПАЛУВЧОНЫЕ ТЕХНИЧЕСКОЕ ОПИСАНИЕ		
		A3			1.020-1/83.2-7 00ВС			
		A3			1.020-1/83.2-7 00У			
		A3			1.020-1/83.2-7 00ТО			
ПЕРЕМЕННЫЕ ДАННЫЕ					ДЛЯ ИСПОЛНЕНИЙ:			
A4	1	1.020-1/83.2-8 15	2		1.020-1/83.2-7 08 ЗКНД 4.36(48)-1.1 СВОРОЧНЫЕ ЕДИНИЦЫ КАРКАС ПР. КП-226 МАТЕРИАЛЫ БЕТОН ТЯЖЕЛЫЙ М300	1	2.20М3	
A4	1	1.020-1/83.2-8 15-01	2		1.020-1/83.2-7 08-01 ЗКНД 4.36(48)-1.1 СВОРОЧНЫЕ ЕДИНИЦЫ КАРКАС ПР. КП-227 МАТЕРИАЛЫ БЕТОН ТЯЖЕЛЫЙ М300	1	2.17М3	
A4	1	1.020-1/83.2-8 15-02	2		1.020-1/83.2-7 08-02 ЗКН 4.36(48)-1 СВОРОЧНЫЕ ЕДИНИЦЫ КАРКАС ПР. КП-228 МАТЕРИАЛЫ БЕТОН ТЯЖЕЛЫЙ М300	1	2.14М3	
A4	1	1.020-1/83.2-8 15-03	2		1.020-1/83.2-7 08-03 ЗКНД 4.36(48)-1.2 СВОРОЧНЫЕ ЕДИНИЦЫ КАРКАС ПР. КП-229 МАТЕРИАЛЫ БЕТОН ТЯЖЕЛЫЙ М400	1	2.20М3	
A4	1	1.020-1/83.2-8 15-04	2		1.020-1/83.2-7 08-04 ЗКНД 4.36(48)-1.2 СВОРОЧНЫЕ ЕДИНИЦЫ КАРКАС ПР. КП-230 МАТЕРИАЛЫ БЕТОН ТЯЖЕЛЫЙ М400	1	2.17М3	
НАЧ ОТД					1.020-1/83.2-7 08			
И КОНТР								
ГЛ КОНСТР								
ГИП					СТАДИЯ ЛИСТ ЛИСТОВ			
РАЗРАБ					Р Т 8			
ПРОВЕРИЛ					КОЛОННА ЗКН			
ИСПОЛНИЛ					ЦНИИЭП			
					г. Горького Битумных зданий и туристских комплексов			

ГРЕЙТОР		ФОРМАТ	ЗОНА	ПОЗ	ОБОЗНАЧЕНИЕ	НАИМЕНОВАНИЕ	КОЛ	ПРИМЕЧАНИЕ
ЭПВЦ КиевЗНИИЭП	ОПЕРАТОР ТЛП КОРТ	A4	1	1.020-1/83.2-8 15-05	1.020-1/83.2-7 08-05 ЗКНД 4.36(48)-2.2 СВОРОЧНЫЕ ЕДИНИЦЫ КАРКАС ПР. КП-231 МАТЕРИАЛЫ БЕТОН ТЯЖЕЛЫЙ М400	1	2.17М3	
		A4	1	1.020-1/83.2-8 15-06	1.020-1/83.2-7 08-06 ЗКН 4.36(48)-2 СВОРОЧНЫЕ ЕДИНИЦЫ КАРКАС ПР. КП-232 МАТЕРИАЛЫ БЕТОН ТЯЖЕЛЫЙ М400	1	2.14М3	
		A4	1	1.020-1/83.2-8 15-03	1.020-1/83.2-7 08-07 ЗКНД 4.36(48)-1.3 СВОРОЧНЫЕ ЕДИНИЦЫ КАРКАС ПР. КП-229 МАТЕРИАЛЫ БЕТОН ТЯЖЕЛЫЙ М500	1	2.20М3	
		A4	1	1.020-1/83.2-8 15-04	1.020-1/83.2-7 08-08 ЗКНД 4.36(48)-1.3 СВОРОЧНЫЕ ЕДИНИЦЫ КАРКАС ПР. КП-230 МАТЕРИАЛЫ БЕТОН ТЯЖЕЛЫЙ М500	1	2.17М3	
A4	1	1.020-1/83.2-8 15-07	2		1.020-1/83.2-7 08-09 ЗКНД 4.36(48)-2.3 СВОРОЧНЫЕ ЕДИНИЦЫ КАРКАС ПР. КП-233 МАТЕРИАЛЫ БЕТОН ТЯЖЕЛЫЙ М500	1	2.20М3	
A4	1	1.020-1/83.2-8 15-05	2		1.020-1/83.2-7 08-10 ЗКНД 4.36(48)-2.3 СВОРОЧНЫЕ ЕДИНИЦЫ КАРКАС ПР. КП-231 МАТЕРИАЛЫ БЕТОН ТЯЖЕЛЫЙ М500	1	2.17М3	
A4	1	1.020-1/83.2-8 15-06	2		1.020-1/83.2-7 08-11 ЗКН 4.36(48)-3 СВОРОЧНЫЕ ЕДИНИЦЫ КАРКАС ПР. КП-232 МАТЕРИАЛЫ БЕТОН ТЯЖЕЛЫЙ М500	1	2.14М3	
					1.020-1/83.2-7 08			
					ЛИСТ			
					2			

ИНВ № ПОДЛ	ПОДПИСЬ И ДАТА	ВЗАМ ИНВ №	ЭПВЦ Киев ЗНИИЭП	ОПЕРАТОР ТЛП КОРТ	ГРИГОР Зрмис	ФОРМАТ	ЗОНА	ПОЗ	ОБОЗНАЧЕНИЕ	НАИМЕНОВАНИЕ	КОЛ	ПРИМЕ ЧАНИЕ
						А4	1	2				
			А4	1	1.020-1/83.2-8 15-08	1	1.020-1/83.2-8 15-08	1	1.020-1/83.2-7 08-12 ЗКНО 4.36(48)-3.2 СВОРОЧНЫЕ ЕДИНИЦЫ КАРКАС ПР. КП-234 МАТЕРИАЛЫ БЕТОН ТЯЖЕЛЫЙ М400	1	2.17М3	
			А4	1	1.020-1/83.2-8 15-08	1	1.020-1/83.2-8 15-08	1	1.020-1/83.2-7 08-13 ЗКНО 4.36(48)-3.3 СВОРОЧНЫЕ ЕДИНИЦЫ КАРКАС ПР. КП-234 МАТЕРИАЛЫ БЕТОН ТЯЖЕЛЫЙ М500	1	2.17М3	
			А4	1	1.020-1/83.2-8 15-09	1	1.020-1/83.2-8 15-09	1	1.020-1/83.2-7 08-14 ЗКНО 4.36(48)-4.3 СВОРОЧНЫЕ ЕДИНИЦЫ КАРКАС ПР. КП-235 МАТЕРИАЛЫ БЕТОН ТЯЖЕЛЫЙ М500	1	2.17М3	
			А4	1	1.020-1/83.2-8 16	1	1.020-1/83.2-8 16	1	1.020-1/83.2-7 08-15 ЗКНО 4.36(48)-2.4 СВОРОЧНЫЕ ЕДИНИЦЫ КАРКАС ПР. КП-236 МАТЕРИАЛЫ БЕТОН ТЯЖЕЛЫЙ М500	1	2.17М3	
			А4	1	1.020-1/83.2-8 16-01	1	1.020-1/83.2-8 16-01	1	1.020-1/83.2-7 08-16 ЗКН 4.36(48)-4 СВОРОЧНЫЕ ЕДИНИЦЫ КАРКАС ПР. КП-237 МАТЕРИАЛЫ БЕТОН ТЯЖЕЛЫЙ М500	1	2.14М3	
			А4	1	1.020-1/83.2-8 17	1	1.020-1/83.2-8 17	1	1.020-1/83.2-7 08-17 ЗКНД 4.36(48)-2.6 СВОРОЧНЫЕ ЕДИНИЦЫ КАРКАС ПР. КП-238 МАТЕРИАЛЫ БЕТОН ТЯЖЕЛЫЙ М500	1	2.20М3	
			А4	1	1.020-1/83.2-8 17-01	1	1.020-1/83.2-8 17-01	1	1.020-1/83.2-7 08-18 ЗКНО 4.36(48)-2.6 СВОРОЧНЫЕ ЕДИНИЦЫ КАРКАС ПР. КП-239 МАТЕРИАЛЫ БЕТОН ТЯЖЕЛЫЙ М500	1	2.17М3	
1.020-1/83.2-7 08											ЛИСТ	3

ИНВ № ПОДЛ	ПОДПИСЬ И ДАТА	ВЗАМ ИНВ №	ЭПВЦ Киев ЗНИИЭП	ОПЕРАТОР ТЛП КОРТ	ГРИГОР Зрмис	ФОРМАТ	ЗОНА	ПОЗ	ОБОЗНАЧЕНИЕ	НАИМЕНОВАНИЕ	КОЛ	ПРИМЕ ЧАНИЕ
						А4	1	2				
			А4	1	1.020-1/83.2-8 17-02	1	1.020-1/83.2-8 17-02	1	1.020-1/83.2-7 08-19 ЗКН 4.36(48)-6 СВОРОЧНЫЕ ЕДИНИЦЫ КАРКАС ПР. КП-240 МАТЕРИАЛЫ БЕТОН ТЯЖЕЛЫЙ М500	1	2.14М3	
			А4	1	1.020-1/83.2-8 17-03	1	1.020-1/83.2-8 17-03	1	1.020-1/83.2-7 08-20 ЗКНО 4.36(48)-3.5 СВОРОЧНЫЕ ЕДИНИЦЫ КАРКАС ПР. КП-241 МАТЕРИАЛЫ БЕТОН ТЯЖЕЛЫЙ М500	1	2.17М3	
			А4	1	1.020-1/83.2-8 17-04	1	1.020-1/83.2-8 17-04	1	1.020-1/83.2-7 08-21 ЗКНО 4.36(48)-4.5 СВОРОЧНЫЕ ЕДИНИЦЫ КАРКАС ПР. КП-242 МАТЕРИАЛЫ БЕТОН ТЯЖЕЛЫЙ М500	1	2.17М3	
			А4	1	1.020-1/83.2-8 17-05	1	1.020-1/83.2-8 17-05	1	1.020-1/83.2-7 08-22 ЗКН 4.36(48)-5 СВОРОЧНЫЕ ЕДИНИЦЫ КАРКАС ПР. КП-243 МАТЕРИАЛЫ БЕТОН ТЯЖЕЛЫЙ М500	1	2.14М3	
			А4	1	1.020-1/83.2-8 17-06	1	1.020-1/83.2-8 17-06	1	1.020-1/83.2-7 08-23 ЗКНД 4.36(48)-3.6 СВОРОЧНЫЕ ЕДИНИЦЫ КАРКАС ПР. КП-244 МАТЕРИАЛЫ БЕТОН ТЯЖЕЛЫЙ М500	1	2.20М3	
			А4	1	1.020-1/83.2-8 17-07	1	1.020-1/83.2-8 17-07	1	1.020-1/83.2-7 08-24 ЗКНО 4.36(48)-3.6 СВОРОЧНЫЕ ЕДИНИЦЫ КАРКАС ПР. КП-245 МАТЕРИАЛЫ БЕТОН ТЯЖЕЛЫЙ М500	1	2.17М3	
			А4	1	1.020-1/83.2-8 17-08	1	1.020-1/83.2-8 17-08	1	1.020-1/83.2-7 08-25 ЗКНО 4.36(48)-4.6 СВОРОЧНЫЕ ЕДИНИЦЫ КАРКАС ПР. КП-246 МАТЕРИАЛЫ БЕТОН ТЯЖЕЛЫЙ М500	1	2.17М3	
1.020-1/83.2-7 08											ЛИСТ	4

ИНВ № ПОДЛ	ПОДПИСЬ И ДАТА	ВЗАИМ №	ЭПВЦ Киев ЗНИИЭП	ОПЕРАТОР ТЛП КОРТ	ГРИГОР Зимин	ФОРМАТ	ЗОНА	ПОЗ	ОБОЗНАЧЕНИЕ	НАИМЕНОВАНИЕ	КОЛ	ПРИМЕЧАНИЕ
						А4	1	2	1.020-1/83.2-8 18	1.020-1/83.2-7 08-26 ЗКНД 4.36(48)-1.10 СВОРОЧНЫЕ ЕДИНИЦЫ КАРКАС ПР. КП-247 МАТЕРИАЛЫ БЕТОН ТЯЖЕЛЫЙ М400	1	2.20М3
			А4	1		1	2	1.020-1/83.2-8 18-01	1.020-1/83.2-7 08-27 ЗКНД 4.36(48)-1.10 СВОРОЧНЫЕ ЕДИНИЦЫ КАРКАС ПР. КП-248 МАТЕРИАЛЫ БЕТОН ТЯЖЕЛЫЙ М400	1	2.17М3	
			А4	1		1	2	1.020-1/83.2-8 18-02	1.020-1/83.2-7 08-28 ЗКНД 4.36(48)-2.10 СВОРОЧНЫЕ ЕДИНИЦЫ КАРКАС ПР. КП-249 МАТЕРИАЛЫ БЕТОН ТЯЖЕЛЫЙ М400	1	2.20М3	
			А4	1		1	2	1.020-1/83.2-8 18-03	1.020-1/83.2-7 08-29 ЗКНД 4.36(48)-2.10 СВОРОЧНЫЕ ЕДИНИЦЫ КАРКАС ПР. КП-250 МАТЕРИАЛЫ БЕТОН ТЯЖЕЛЫЙ М400	1	2.17М3	
			А4	1		1	2	1.020-1/83.2-8 18	1.020-1/83.2-7 08-30 ЗКНД 4.36(48)-1.11 СВОРОЧНЫЕ ЕДИНИЦЫ КАРКАС ПР. КП-247 МАТЕРИАЛЫ БЕТОН ТЯЖЕЛЫЙ М500	1	2.20М3	
			А4	1		1	2	1.020-1/83.2-8 18-01	1.020-1/83.2-7 08-31 ЗКНД 4.36(48)-1.11 СВОРОЧНЫЕ ЕДИНИЦЫ КАРКАС ПР. КП-248 МАТЕРИАЛЫ БЕТОН ТЯЖЕЛЫЙ М500	1	2.17М3	
			А4	1		1	2	1.020-1/83.2-8 18-02	1.020-1/83.2-7 08-32 ЗКНД 4.36(48)-2.11 СВОРОЧНЫЕ ЕДИНИЦЫ КАРКАС ПР. КП-249 МАТЕРИАЛЫ БЕТОН ТЯЖЕЛЫЙ М500	1	2.20М3	
1.020-1/83.2-7 08											ЛИСТ	5

ИНВ № ПОДЛ	ПОДПИСЬ И ДАТА	ВЗАИМ №	ЭПВЦ Киев ЗНИИЭП	ОПЕРАТОР ТЛП КОРТ	ГРИГОР Зимин	ФОРМАТ	ЗОНА	ПОЗ	ОБОЗНАЧЕНИЕ	НАИМЕНОВАНИЕ	КОЛ	ПРИМЕЧАНИЕ
						А4	1	2	1.020-1/83.2-8 18-03 <th>1.020-1/83.2-7 08-33 ЗКНД 4.36(48)-2.11 СВОРОЧНЫЕ ЕДИНИЦЫ КАРКАС ПР. КП-250 МАТЕРИАЛЫ БЕТОН ТЯЖЕЛЫЙ М500</th> <th>1</th> <th>2.17М3</th>	1.020-1/83.2-7 08-33 ЗКНД 4.36(48)-2.11 СВОРОЧНЫЕ ЕДИНИЦЫ КАРКАС ПР. КП-250 МАТЕРИАЛЫ БЕТОН ТЯЖЕЛЫЙ М500	1	2.17М3
			А4	1		1	2	1.020-1/83.2-8 18	1.020-1/83.2-7 08-34 ЗКНД 4.36(48)-1.12 СВОРОЧНЫЕ ЕДИНИЦЫ КАРКАС ПР. КП-247 МАТЕРИАЛЫ БЕТОН ТЯЖЕЛЫЙ М600	1	2.20М3	
			А4	1		1	2	1.020-1/83.2-8 18-01	1.020-1/83.2-7 08-35 ЗКНД 4.36(48)-1.12 СВОРОЧНЫЕ ЕДИНИЦЫ КАРКАС ПР. КП-248 МАТЕРИАЛЫ БЕТОН ТЯЖЕЛЫЙ М600	1	2.17М3	
			А4	1		1	2	1.020-1/83.2-8 18-02	1.020-1/83.2-7 08-36 ЗКНД 4.36(48)-2.12 СВОРОЧНЫЕ ЕДИНИЦЫ КАРКАС ПР. КП-249 МАТЕРИАЛЫ БЕТОН ТЯЖЕЛЫЙ М600	1	2.20М3	
			А4	1		1	2	1.020-1/83.2-8 18-03	1.020-1/83.2-7 08-37 ЗКНД 4.36(48)-2.12 СВОРОЧНЫЕ ЕДИНИЦЫ КАРКАС ПР. КП-250 МАТЕРИАЛЫ БЕТОН ТЯЖЕЛЫЙ М600	1	2.17М3	
			А4	1		1	2	1.020-1/83.2-8 18-04	1.020-1/83.2-7 08-38 ЗКНД 4.36(48)-3.10 СВОРОЧНЫЕ ЕДИНИЦЫ КАРКАС ПР. КП-251 МАТЕРИАЛЫ БЕТОН ТЯЖЕЛЫЙ М400	1	2.20М3	
			А4	1		1	2	1.020-1/83.2-8 18-05	1.020-1/83.2-7 08-39 ЗКНД 4.36(48)-3.10 СВОРОЧНЫЕ ЕДИНИЦЫ КАРКАС ПР. КП-252 МАТЕРИАЛЫ БЕТОН ТЯЖЕЛЫЙ М400	1	2.17М3	
1.020-1/83.2-7 08											ЛИСТ	6

ИНВ № ПОДЛ	ИЗДАТЕЛЬСТВО	ЭПВЦ Киев ЭНИИЭП	ОПЕРАТОР ТЛП КОРТ	ТРИГОР	ФОРМАТ	ЗОНА	ПОЗ	ОБОЗНАЧЕНИЕ	НАИМЕНОВАНИЕ	КОЛ	ПРИМЕЧАНИЕ	
					А4	1	2					
								1.020-1/83.2-8 18-06	1.020-1/83.2-7 08-40 ЭКНД 4.36(48)-4.10 СВОРОЧНЫЕ ЕДИНИЦЫ КАРКАС ПР. КП-253 МАТЕРИАЛЫ БЕТОН ТЯЖЕЛЫЙ М400	1	2.20М3	
								1.020-1/83.2-8 18-07	1.020-1/83.2-7 08-41 ЭКНО 4.36(48)-4.10 СВОРОЧНЫЕ ЕДИНИЦЫ КАРКАС ПР. КП-254 МАТЕРИАЛЫ БЕТОН ТЯЖЕЛЫЙ М400	1	2.17М3	
								1.020-1/83.2-8 18-04	1.020-1/83.2-7 08-42 ЭКНД 4.36(48)-3.11 СВОРОЧНЫЕ ЕДИНИЦЫ КАРКАС ПР. КП-251 МАТЕРИАЛЫ БЕТОН ТЯЖЕЛЫЙ М500	1	2.20М3	
								1.020-1/83.2-8 18-05	1.020-1/83.2-7 08-43 ЭКНО 4.36(48)-3.11 СВОРОЧНЫЕ ЕДИНИЦЫ КАРКАС ПР. КП-252 МАТЕРИАЛЫ БЕТОН ТЯЖЕЛЫЙ М500	1	2.17М3	
								1.020-1/83.2-8 18-06	1.020-1/83.2-7 08-44 ЭКНД 4.36(48)-4.11 СВОРОЧНЫЕ ЕДИНИЦЫ КАРКАС ПР. КП-253 МАТЕРИАЛЫ БЕТОН ТЯЖЕЛЫЙ М500	1	2.20М3	
								1.020-1/83.2-8 18-07	1.020-1/83.2-7 08-45 ЭКНО 4.36(48)-4.11 СВОРОЧНЫЕ ЕДИНИЦЫ КАРКАС ПР. КП-254 МАТЕРИАЛЫ БЕТОН ТЯЖЕЛЫЙ М500	1	2.17М3	
								1.020-1/83.2-8 18-04	1.020-1/83.2-7 08-46 ЭКНД 4.36(48)-3.12 СВОРОЧНЫЕ ЕДИНИЦЫ КАРКАС ПР. КП-251 МАТЕРИАЛЫ БЕТОН ТЯЖЕЛЫЙ М600	1	2.20М3	
1.020-1/83.2-7 08											ЛИСТ	7

ИНВ № ПОДЛ	ИЗДАТЕЛЬСТВО	ЭПВЦ Киев ЭНИИЭП	ОПЕРАТОР ТЛП КОРТ	ТРИГОР	ФОРМАТ	ЗОНА	ПОЗ	ОБОЗНАЧЕНИЕ	НАИМЕНОВАНИЕ	КОЛ	ПРИМЕЧАНИЕ	
					А4	1	2					
								1.020-1/83.2-8 18-05	1.020-1/83.2-7 08-47 ЭКНО 4.36(48)-3.12 СВОРОЧНЫЕ ЕДИНИЦЫ КАРКАС ПР. КП-252 МАТЕРИАЛЫ БЕТОН ТЯЖЕЛЫЙ М600	1	2.17М3	
								1.020-1/83.2-8 19	1.020-1/83.2-7 08-48 ЭКНД 4.36(48)-2.7 СВОРОЧНЫЕ ЕДИНИЦЫ КАРКАС ПР. КП-255 МАТЕРИАЛЫ БЕТОН ТЯЖЕЛЫЙ М500	1	2.20М3	
								1.020-1/83.2-8 19-01	1.020-1/83.2-7 08-49 ЭКНО 4.36(48)-2.7 СВОРОЧНЫЕ ЕДИНИЦЫ КАРКАС ПР. КП-256 МАТЕРИАЛЫ БЕТОН ТЯЖЕЛЫЙ М500	1	2.17М3	
								1.020-1/83.2-8 19-02	1.020-1/83.2-7 08-50 ЭКНД 4.36(48)-3.9 СВОРОЧНЫЕ ЕДИНИЦЫ КАРКАС ПР. КП-257 МАТЕРИАЛЫ БЕТОН ТЯЖЕЛЫЙ М500	1	2.20М3	
								1.020-1/83.2-8 19-03	1.020-1/83.2-7 08-51 ЭКНО 4.36(48)-3.9 СВОРОЧНЫЕ ЕДИНИЦЫ КАРКАС ПР. КП-258 МАТЕРИАЛЫ БЕТОН ТЯЖЕЛЫЙ М500	1	2.17М3	
								1.020-1/83.2-8 19-04	1.020-1/83.2-7 08-52 ЭКНД 4.36(48)-4.8 СВОРОЧНЫЕ ЕДИНИЦЫ КАРКАС ПР. КП-259 МАТЕРИАЛЫ БЕТОН ТЯЖЕЛЫЙ М500	1	2.20М3	
								1.020-1/83.2-8 19-05	1.020-1/83.2-7 08-53 ЭКНО 4.36(48)-4.8 СВОРОЧНЫЕ ЕДИНИЦЫ КАРКАС ПР. КП-260 МАТЕРИАЛЫ БЕТОН ТЯЖЕЛЫЙ М500	1	2.17М3	
1.020-1/83.2-7 08											ЛИСТ	8

РИС. 1

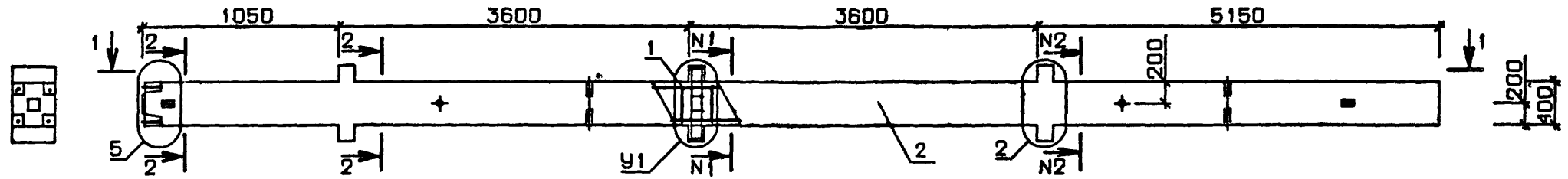


РИС. 2

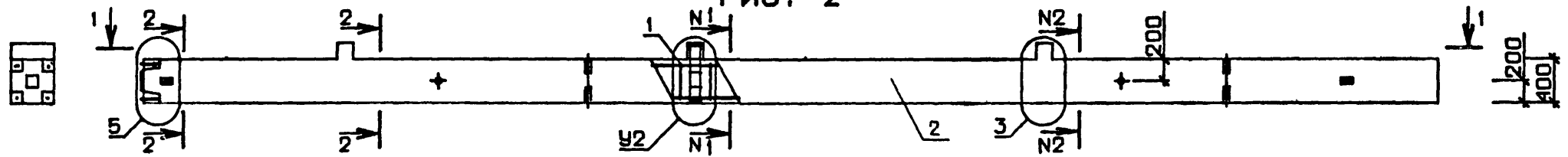
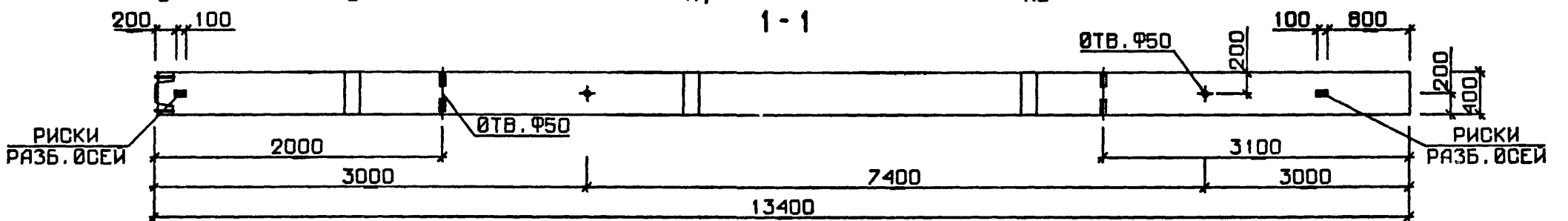
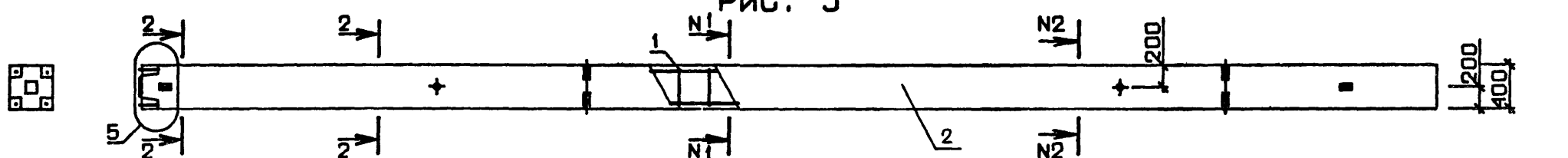
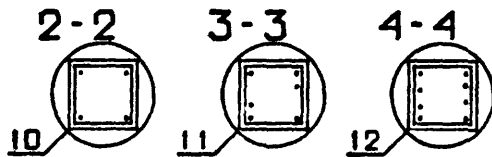


РИС. 3



№ УЗЛА	№ ДОКУМЕНТА
2	1.020-1/83 2-7 00У п.1
3	п.2
5	п.2
6	п.3
7	п.3
8	п.4
9	п.4
10	п.4
11	п.4
12	п.4



1.020-1/83.2-7 08 СБ		
НАЧ ОТД	ВОЛЫНСКИЙ	
Н КОНТР	ПРИГОРЕВ	
П Л К О Н С Т Р	Ш А Ц	
ГИП	КОЛАШЕВА	
РАЗРАБ	СЛИВИНА	
ПРОВЕРИЛ	НИКОНОВА	
ИСПОЛНИЛ	ЛАКЕЕВА	
СТАДИЯ	МАССА	МАСШТАБ
Р	СМ ТАБЛ	
ЛИСТ 1	ЛИСТОВ 2	
Колонна ЖК		
ЗНИИЭП		
торгово-бытовых зданий и туристских комплексов		

ЛИХВАРЬ
И/илиОПЕРАТОР
ТЛП КОРТЭПВЦ
КиевЗНИИЭПИ. УГОЛОВИ
ПОДП И. ДАТА
З. У. А. Ч.

ОБОЗНАЧЕНИЕ	МАРКА	РКС	NI-NI	N2-N2	У1	У2	МАССА, т
I.020-I/83.2-7 08	ЗКНД 4.36/48/-I.I	I	2-2	2-2	6	-	5,50
-01	ЗКНО 4.36/48/-I.I	2	2-2	2-2	-	7	5,43
-02	ЗКН 4.36/48/-I	3	2-2	2-2	-	-	5,35
-03	ЗКНД 4.36/48/-I.2	I	2-2	2-2	6	-	5,50
-04	ЗКНО 4.36/48/-I.2	2	2-2	2-2	-	7	5,43
-05	ЗКНО 4.36/48/-2.2	2	2-2	2-2	-	7	5,43
-06	ЗКН 4.36/48/-2	3	2-2	2-2	-	-	5,35
-07	ЗКНД 4.36/48/-I.3	I	2-2	2-2	6	-	5,50
-08	ЗКНО 4.36/48/-I.3	2	2-2	2-2	-	7	5,44
-09	ЗКНД 4.36/48/-2.3	I	2-2	2-2	6	-	5,50
-10	ЗКНО 4.36/48/-2.3	2	2-2	2-2	-	7	5,44
-11	ЗКН 4.36/48/-3	3	2-2	2-2	-	-	5,35
-12	ЗКНО 4.36/48/-3.2	2	2-2	2-2	-	9	5,43
-13	ЗКНО 4.36/48/-3.3	2	2-2	2-2	-	9	5,43
-14	ЗКНО 4.36/48/-4.3	2	2-2	2-2	-	9	5,43
-15	ЗКНО 4.36/48/-2.4	2	2-2	4-4	-	7	5,43
-16	ЗКН 4.36/48/-4	3	2-2	4-4	-	-	5,35
-17	ЗКНД 4.36/48/-2.6	I	2-2	4-4	6	-	5,50
-18	ЗКНС 4.36/48/-2.6	2	2-2	4-4	-	7	5,43
-19	ЗКН 4.36/48/-6	3	2-2	4-4	-	-	5,35
-20	ЗКНО 4.36/48/-3.5	2	2-2	4-4	-	9	5,43
-21	ЗКНО 4.36/48/-4.5	2	2-2	4-4	-	9	5,43
-22	ЗКН 4.36/48/-5	3	2-2	4-4	-	-	5,35
-23	ЗКНД 4.36/48/-3.6	I	2-2	4-4	8	-	5,50
-24	ЗКНО 4.36/48/-3.6	2	2-2	4-4	-	9	5,43
-25	ЗКНО 4.36/48/-4.6	2	2-2	4-4	-	9	5,43
-26	ЗКНД 4.36/48/-I.10	I	4-4	4-4	6	-	5,50
-27	ЗКНО 4.36/48/-I.10	2	4-4	4-4	-	7	5,43
-28	ЗКНД 4.36/48/-2.10	I	4-4	4-4	6	-	5,50
-29	ЗКНО 4.36/48/-2.10	2	4-4	4-4	-	7	5,43
-30	ЗКНД 4.36/48/-I.11	I	4-4	4-4	6	-	5,50
-31	ЗКНО 4.36/48/-I.11	2	4-4	4-4	-	7	5,43
-32	ЗКНД 4.36/48/-2.11	I	4-4	4-4	6	-	5,50
-33	ЗКНО 4.36/48/-2.11	2	4-4	4-4	-	7	5,43
-34	ЗКНД 4.36/48/-I.12	I	4-4	4-4	6	-	5,50
-35	ЗКНО 4.36/48/-I.12	2	4-4	4-4	-	7	5,43
-36	ЗКНД 4.36/48/-2.12	I	4-4	4-4	6	-	5,50
-37	ЗКНО 4.36/48/-2.12	2	4-4	4-4	-	7	5,43
-38	ЗКНД 4.36/48/-3.10	I	4-4	4-4	8	-	5,50
-39	ЗКНО 4.36/48/-3.10	2	4-4	4-4	-	9	5,43
-40	ЗКНД 4.36/48/-4.10	I	4-4	4-4	8	-	5,50
-41	ЗКНО 4.36/48/-4.10	2	4-4	4-4	-	9	5,43
-42	ЗКНД 4.36/48/-3.11	I	4-4	4-4	8	-	5,50
-43	ЗКНО 4.36/48/-3.11	2	4-4	4-4	-	9	5,43
-44	ЗКНД 4.36/48/-4.11	I	4-4	4-4	8	-	5,50
-45	ЗКНО 4.36/48/-4.11	2	4-4	4-4	-	9	5,43
-46	ЗКНД 4.36/48/-3.12	I	4-4	4-4	8	-	5,50
-47	ЗКНО 4.36/48/-3.12	2	4-4	4-4	-	9	5,43
-48	ЗКНД 4.36/48/-2.7	I	3-3	4-4	6	-	5,50
-49	ЗКНО 4.36/48/-2.7	2	3-3	4-4	-	7	5,43
-50	ЗКНД 4.36/48/-3.9	I	3-3	4-4	8	-	5,50
-51	ЗКНО 4.36/48/-3.9	2	3-3	4-4	-	9	5,43
-52	ЗКНД 4.36/48/-4.8	I	3-3	4-4	8	-	5,50
-53	ЗКНО 4.36/48/-4.8	2	3-3	4-4	-	9	5,43

I.020-I/83.2-7 08 СБ

ЛИСТ

2

19837 54

ИНВ № ПОДП	ПОДПИСЬ И ДАТА	ВЗАМ ИНВ №	ЭПВЦ Киев-ЭНИИЭП	ОПЕРАТОР ТЛП КОРТ	ГРИГОР Зимин	ФОРМАТ	ЗОНА	ПОЗ	ОБОЗНАЧЕНИЕ	НАИМЕНОВАНИЕ	КОЛ	ПРИМЕ ЧАНИЕ
						А3	А3	А3				
									1.020-1/83.2-7 09СВ	ДОКУМЕНТАЦИЯ СВОРОЧНЫЙ ЧЕРТЕЖ		
									1.020-1/83.2-7 00ВС	ВЫБОРКА СТАЛИ		
									1.020-1/83.2-7 00У	УЗЛЫ ОПАЛУВОЧНЫЕ		
									1.020-1/83.2-7 00ТО	ТЕХНИЧЕСКОЕ ОПИСАНИЕ		
									ПЕРЕМЕННЫЕ ДАННЫЕ ДЛЯ ИСПОЛНЕНИЙ:			
									1.020-1/83.2-7 09	2КВД 4.36-1.1		
									1.020-1/83.2-8 20	СВОРОЧНЫЕ ЕДИНИЦЫ КАРКАС ПР. КП-261 МАТЕРИАЛЫ БЕТОН ТЯЖЕЛЫЙ М300	1	1.36М3
									1.020-1/83.2-7 09-01	2КВО 4.36-1.1		
									1.020-1/83.2-8 20-01	СВОРОЧНЫЕ ЕДИНИЦЫ КАРКАС ПР. КП-262 МАТЕРИАЛЫ БЕТОН ТЯЖЕЛЫЙ М300	1	1.34М3
									1.020-1/83.2-7 09-02	2КВД 4.36-2.1		
									1.020-1/83.2-8 20-02	СВОРОЧНЫЕ ЕДИНИЦЫ КАРКАС ПР. КП-263 МАТЕРИАЛЫ БЕТОН ТЯЖЕЛЫЙ М300	1	1.36М3
									1.020-1/83.2-7 09-03	2КВО 4.36-2.1		
									1.020-1/83.2-8 20-03	СВОРОЧНЫЕ ЕДИНИЦЫ КАРКАС ПР. КП-264 МАТЕРИАЛЫ БЕТОН ТЯЖЕЛЫЙ М300	1	1.34М3
									1.020-1/83.2-7 09-04	2КВ 4.36-1		
									1.020-1/83.2-8 20-04	СВОРОЧНЫЕ ЕДИНИЦЫ КАРКАС ПР. КП-265 МАТЕРИАЛЫ БЕТОН ТЯЖЕЛЫЙ М300	1	1.32М3
									1.020-1/83.2-7 09			
									НАЧ ОТД	ВОЛЫНСКИЙ		
									Н КОНТР	ПРИГОРЕВ		
									ПЛ КОНСТР	ШАЦ		
									ГИП	НИКОНОВА		
									РАЗРАБ	ЛАКЕЕВА		
									ПРОВЕРИЛ	КОЛДАШЕВА		
									ИСПОЛНИЛ	БОГДАНОВА		
									КОЛОННА	2КВ		
									СТАДИЯ	ЛИСТ	ЛИСТОВ	
									Р	1	3	
									ЦНИИЭП торговое бытовое зданий и туристских комплексов			

ИНВ № ПОДП	ПОДПИСЬ И ДАТА	ВЗАМ ИНВ №	ЭПВЦ Киев-ЭНИИЭП	ОПЕРАТОР ТЛП КОРТ	ГРИГОР Зимин	ФОРМАТ	ЗОНА	ПОЗ	ОБОЗНАЧЕНИЕ	НАИМЕНОВАНИЕ	КОЛ	ПРИМЕ ЧАНИЕ
						А4	А4	А4				
									1.020-1/83.2-8 20-05	1.020-1/83.2-7 09-05 2КВД 4.36-3.2 СВОРОЧНЫЕ ЕДИНИЦЫ КАРКАС ПР. КП-266 МАТЕРИАЛЫ БЕТОН ТЯЖЕЛЫЙ М400	1	1.36М3
									1.020-1/83.2-7 09-06	2КВО 4.36-3.2		
									1.020-1/83.2-8 20-06	СВОРОЧНЫЕ ЕДИНИЦЫ КАРКАС ПР. КП-267 МАТЕРИАЛЫ БЕТОН ТЯЖЕЛЫЙ М400	1	1.34М3
									1.020-1/83.2-7 09-07	2КВД 4.36-4.2		
									1.020-1/83.2-8 20-07	СВОРОЧНЫЕ ЕДИНИЦЫ КАРКАС ПР. КП-268 МАТЕРИАЛЫ БЕТОН ТЯЖЕЛЫЙ М400	1	1.36М3
									1.020-1/83.2-7 09-08	2КВО 4.36-4.2		
									1.020-1/83.2-8 20-08	СВОРОЧНЫЕ ЕДИНИЦЫ КАРКАС ПР. КП-269 МАТЕРИАЛЫ БЕТОН ТЯЖЕЛЫЙ М400	1	1.34М3
									1.020-1/83.2-7 09-09	2КВ 4.36-2		
									1.020-1/83.2-8 20-09	СВОРОЧНЫЕ ЕДИНИЦЫ КАРКАС ПР. КП-270 МАТЕРИАЛЫ БЕТОН ТЯЖЕЛЫЙ М400	1	1.32М3
									1.020-1/83.2-7 09-10	2КВД 4.36-4.3		
									1.020-1/83.2-8 20-07	СВОРОЧНЫЕ ЕДИНИЦЫ КАРКАС ПР. КП-268 МАТЕРИАЛЫ БЕТОН ТЯЖЕЛЫЙ М500	1	1.36М3
									1.020-1/83.2-7 09-11	2КВО 4.36-4.3		
									1.020-1/83.2-8 20-08	СВОРОЧНЫЕ ЕДИНИЦЫ КАРКАС ПР. КП-269 МАТЕРИАЛЫ БЕТОН ТЯЖЕЛЫЙ М500	1	1.34М3
									1.020-1/83.2-7 09			
											ЛИСТ	2

ФОРМАТ	ЗОНА	ПОС	ОБОЗНАЧЕНИЕ	НАИМЕНОВАНИЕ	КОЛ	ПРИМЕЧАНИЕ	ЛИСТ
ЭПВЦ КиевЗНИИЭП	А4	1	1.020-1/83.2-8 20-10	1.020-1/83.2-7 09-12 2КЕД 4.36-3.4 СБОРОЧНЫЕ ЕДИНИЦЫ КАРКАС ПР. КП-271 МАТЕРИАЛЫ БЕТОН ТЯЖЕЛЫЙ М500	1	1.36М3	
		2					
ЭПВЦ КиевЗНИИЭП	А4	1	1.020-1/83.2-8 20-11	1.020-1/83.2-7 09-13 2КЕО 4.36-3.4 СБОРОЧНЫЕ ЕДИНИЦЫ КАРКАС ПР. КП-272 МАТЕРИАЛЫ БЕТОН ТЯЖЕЛЫЙ М500	1	1.34М3	
		2					
ЭПВЦ КиевЗНИИЭП	А4	1	1.020-1/83.2-8 20-12	1.020-1/83.2-7 09-14 2КЕД 4.36-4.4 СБОРОЧНЫЕ ЕДИНИЦЫ КАРКАС ПР. КП-273 МАТЕРИАЛЫ БЕТОН ТЯЖЕЛЫЙ М500	1	1.36М3	
		2					
ЭПВЦ КиевЗНИИЭП	А4	1	1.020-1/83.2-8 20-13	1.020-1/83.2-7 09-15 2КЕО 4.36-4.4 СБОРОЧНЫЕ ЕДИНИЦЫ КАРКАС ПР. КП-274 МАТЕРИАЛЫ БЕТОН ТЯЖЕЛЫЙ М500	1	1.34М3	
		2					

ИЗМ. ПОДС. ПОДПИСЬ И ДАТА ВЗ. И Г. В. Ч.

ФОРМАТ	ЗОНА	ПОС	ОБОЗНАЧЕНИЕ	НАИМЕНОВАНИЕ	КОЛ	ПРИМЕЧАНИЕ	ЛИСТ
ЭПВЦ КиевЗНИИЭП	А4	1					
		2					

ИЗМ. ПОДС. ПОДПИСЬ И ДАТА ВЗ. И Г. В. Ч.

ЭПВЦ ОПЕРАТОР ЛИХВАРЬ
КиевЗНИИЭП ТЛП КОРТ

РИС. 1

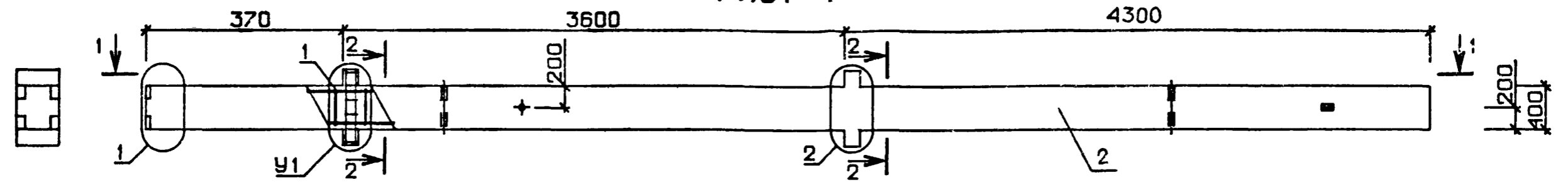


РИС. 2

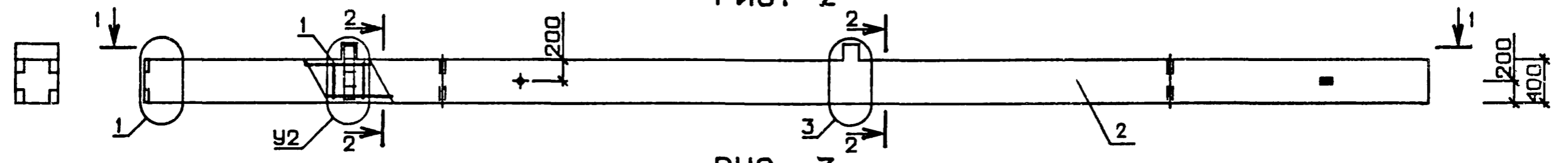
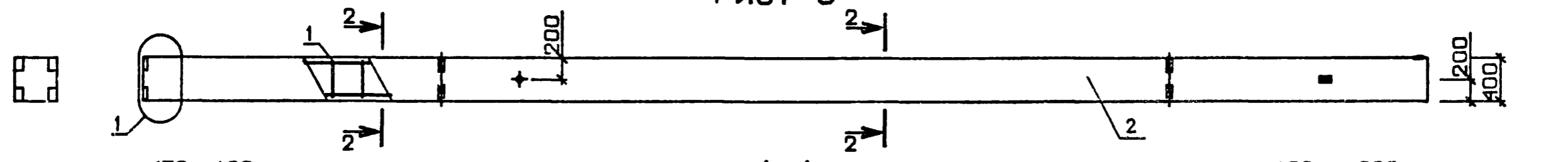
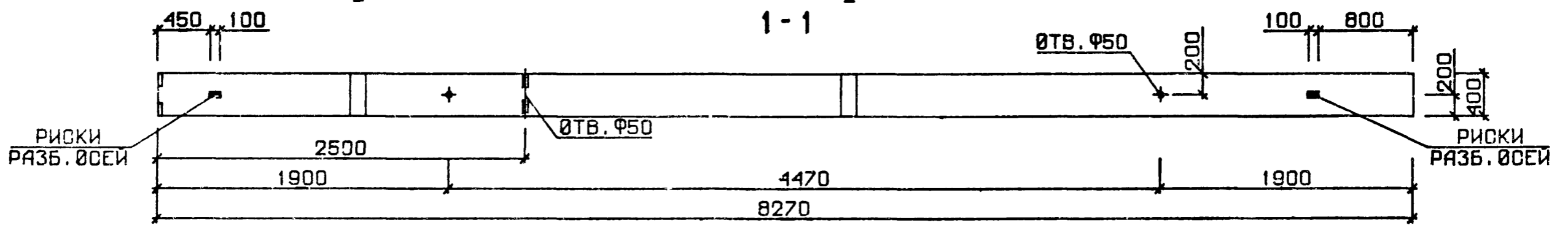


РИС. 3

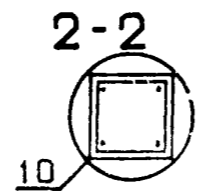


1-1



ИЗВ. № П. ДЛ. И. СДПИСЬ И ДАТА. ИСАГ. ИИФЕ №

№ УЗЛА	№ ДОКУМЕНТА
1	1.020-1/83 2-7 004 П 1
2	П.1
3	П.2
6	П.3
7	П.3
8	П.4
9	П.4
10	П.4



1.020-1/83.2-7 09 06						
НАЧ. ОУД.	ВОЛЫНСКИЙ	КОЛОННА 2КБ	СТАДИЯ	МАССА	МАСШТАБ	
И. КОНТ.	ПРИГОРЕНКО		Р	СМ		
ГЕН. ИНЖ.	ШУБ		ТАБЛ.			
ГИП	КО. ДАУБЕРА		ЛИСТ	1	ЛИСТОВ	2
РАЗРАБ.	С. ПИЧИН		ЦНИИЭП			
ПРОВЕРИ.	ИКОНОРОВА	торгово-бытовых зданий и туристских комплексов				
ИСПОЛНИЛ	АКЕЕВА					

19837 57

ФОРМАТ А3

ЭПВЦ
КиевЗНИИЭП

ОПЕРАТОР
ТРИП КОРТ

1
17/3/88

ОБОЗНАЧЕНИЕ	МАРКА	РИС	У1	У2	МАССА, т
I.020-I/83.2-7 09	2КБД 4.36-I.I	I	6	-	3.40
-01	2КБО 4.36-I.I	2	-	7	3.35
-02	2КБД 4.36-2.I	I	6	-	3.40
-03	2КБО 4.36-2.I	2	-	7	3.35
-04	2КБ 4.36-I	3	-	-	3.30
-05	2КБД 4.36-3.2	I	8	-	3.40
-06	2КБО 4.36-3.2	2	-	9	3.35
-07	2КБД 4.36-4.2	I	8	-	3.40
-08	2КБО 4.36-4.2	2	-	9	3.35
-09	2КБ 4.36-2	3	-	-	3.30
-10	2КБД 4.36-4.3	I	8	-	3.40
-11	2КБО 4.36-4.3	2	-	9	3.35
-12	2КБД 4.36-3.4	I	8	-	3.40
-13	2КБО 4.36-3.4	2	-	9	3.35
-14	2КБД 4.36-4.4	I	8	-	3.40
-15	2КБО 4.36-4.4	2	-	9	3.35

ИНВ НЕГОДНТ

ПОДЛ. И ДАТА

БЕЗЛМ. ИВЕНБ

I.020-I/83.2-7 09 СБ

ЛИСТ

2

ТРИГОР Зона		ОПЕРАТОР ТПП КОРТ	ЭПВЦ КиевЭНИИЭП	ФОРМАТ ЗОНА ПОЗ	ОБОЗНАЧЕНИЕ	НАИМЕНОВАНИЕ	КОЛ.	ПРИМЕ ЧАНИЕ
A3					1.020-1/83.2-7 10СВ	ДОКУМЕНТАЦИЯ		
A3					1.020-1/83.2-7 00ВС	СБОРОЧНЫЙ ЧЕРТЕЖ		
A3					1.020-1/83.2-7 00У	ВЫБОРКА СТАЛИ		
A3					1.020-1/83.2-7 00ТО	УЗЛЫ ОПАЛУВОЧНЫЕ		
						ТЕХНИЧЕСКОЕ ОПИСАНИЕ		
ПЕРЕМЕННЫЕ ДАННЫЕ					ДЛЯ ИСПОЛНЕНИЙ:			
A4	1				1.020-1/83.2-8 21	1.020-1/83.2-7 10 ЭКЕД 4.36-1.1 СВОРОЧНЫЕ ЕДИНИЦЫ КАРКАС ПР. КП-275 МАТЕРИАЛЫ БЕТОН ТЯЖЕЛЫЙ М300	1	1.95М3
	2							
A4	1				1.020-1/83.2-8 21-01	1.020-1/83.2-7 10-01 ЭКЕД 4.36-1.1 СВОРОЧНЫЕ ЕДИНИЦЫ КАРКАС ПР. КП-276 МАТЕРИАЛЫ БЕТОН ТЯЖЕЛЫЙ М300	1	1.93М3
	2							
A4	1				1.020-1/83.2-8 21-02	1.020-1/83.2-7 10-02 ЭКЕД 4.36-2.1 СВОРОЧНЫЕ ЕДИНИЦЫ КАРКАС ПР. КП-277 МАТЕРИАЛЫ БЕТОН ТЯЖЕЛЫЙ М300	1	1.93М3
	2							
A4	1				1.020-1/83.2-8 21-03	1.020-1/83.2-7 10-03 ЭКЕД 4.36-1 СВОРОЧНЫЕ ЕДИНИЦЫ КАРКАС ПР. КП-278 МАТЕРИАЛЫ БЕТОН ТЯЖЕЛЫЙ М300	1	1.90М3
	2							
A4	1				1.020-1/83.2-8 21-04	1.020-1/83.2-7 10-04 ЭКЕД 4.36-2.2 СВОРОЧНЫЕ ЕДИНИЦЫ КАРКАС ПР. КП-279 МАТЕРИАЛЫ БЕТОН ТЯЖЕЛЫЙ М400	1	1.95М3
	2							
НАЧ ОТД					ВОЛЫНСКИЙ			
И КОНТР					ПРИГОРЕВ			
ГЛ КОНСТР					ШАЦ			
ГИП					НИКОНОРОВА			
РАЗРАБ					ЛАКЕЕВА			
ПРОВЕРИЛ					КОЛДАШЕВА			
ИСПОЛНИЛ					БОГДАНОВА			
					1.020-1/83.2-7 10			
					КОЛОННА ЭКБ	СТАДИЯ	ЛИСТ	ЛИСТОВ
						Р	1	4
					ЭНИИЭП	ГОРОВО-БЫТОВАЯ зданий и турместен комплекс		

ТРИГОР Зона		ОПЕРАТОР ТПП КОРТ	ЭПВЦ КиевЭНИИЭП	ФОРМАТ ЗОНА ПОЗ	ОБОЗНАЧЕНИЕ	НАИМЕНОВАНИЕ	КОЛ.	ПРИМЕ ЧАНИЕ
A4	1				1.020-1/83.2-8 21-02	1.020-1/83.2-7 10-05 ЭКЕД 4.36-2.2 СВОРОЧНЫЕ ЕДИНИЦЫ КАРКАС ПР. КП-277 МАТЕРИАЛЫ БЕТОН ТЯЖЕЛЫЙ М400	1	1.95М3
	2							
A4	1				1.020-1/83.2-8 21-03	1.020-1/83.2-7 10-06 ЭКЕД 4.36-2 СВОРОЧНЫЕ ЕДИНИЦЫ КАРКАС ПР. КП-278 МАТЕРИАЛЫ БЕТОН ТЯЖЕЛЫЙ М400	1	1.90М3
	2							
A4	1				1.020-1/83.2-8 21-05	1.020-1/83.2-7 10-07 ЭКЕД 4.36-1.6 СВОРОЧНЫЕ ЕДИНИЦЫ КАРКАС ПР. КП-280 МАТЕРИАЛЫ БЕТОН ТЯЖЕЛЫЙ М400	1	1.95М3
	2							
A4	1				1.020-1/83.2-8 21-06	1.020-1/83.2-7 10-08 ЭКЕД 4.36-1.6 СВОРОЧНЫЕ ЕДИНИЦЫ КАРКАС ПР. КП-281 МАТЕРИАЛЫ БЕТОН ТЯЖЕЛЫЙ М400	1	1.93М3
	2							
A4	1				1.020-1/83.2-8 21-07	1.020-1/83.2-7 10-09 ЭКЕД 4.36-2.6 СВОРОЧНЫЕ ЕДИНИЦЫ КАРКАС ПР. КП-282 МАТЕРИАЛЫ БЕТОН ТЯЖЕЛЫЙ М400	1	1.95М3
	2							
A4	1				1.020-1/83.2-8 21-08	1.020-1/83.2-7 10-10 ЭКЕД 4.36-2.6 СВОРОЧНЫЕ ЕДИНИЦЫ КАРКАС ПР. КП-283 МАТЕРИАЛЫ БЕТОН ТЯЖЕЛЫЙ М400	1	1.93М3
	2							
A4	1				1.020-1/83.2-8 21-09	1.020-1/83.2-7 10-11 ЭКЕД 4.36-3.3 СВОРОЧНЫЕ ЕДИНИЦЫ КАРКАС ПР. КП-284 МАТЕРИАЛЫ БЕТОН ТЯЖЕЛЫЙ М400	1	1.93М3
	2							
					1.020-1/83.2-7 10			
						ЛИСТ		
						2		

ИНВ. № ПОДЛ.	ИНВ. № ПОС.	ИНВ. № ДА.	ИНВ. № ЗН.	ИНВ. № ЭПВЦ	ОПЕРАТОР ТПП КОРТ	ГРИТОР	ФОРМАТ	ЗОНА	ПОЗ	ОБОЗНАЧЕНИЕ	НАИМЕНОВАНИЕ	КОП	ПРИМЕЧАНИЕ	ЛИСТ
				A4					1	1.020-1/83.2-8 21-10	1.020-1/83.2-7 10-12 ЭКВ 4.36-4.3 СВОРОЧНЫЕ ЕДИНИЦЫ КАРКАС ПР. КП-285 МАТЕРИАЛЫ БЕТОН ТЯЖЕЛЫЙ М400	1	1.93М3	
				A4					1	1.020-1/83.2-8 21-11	1.020-1/83.2-7 10-13 ЭКВД 4.36-3.4 СВОРОЧНЫЕ ЕДИНИЦЫ КАРКАС ПР. КП-286 МАТЕРИАЛЫ БЕТОН ТЯЖЕЛЫЙ М500	1	1.95М3	
				A4					1	1.020-1/83.2-8 21-09	1.020-1/83.2-7 10-14 ЭКВ 4.36-3.4 СВОРОЧНЫЕ ЕДИНИЦЫ КАРКАС ПР. КП-284 МАТЕРИАЛЫ БЕТОН ТЯЖЕЛЫЙ М500	1	1.93М3	
				A4					1	1.020-1/83.2-8 21-10	1.020-1/83.2-7 10-15 ЭКВ 4.36-4.4 СВОРОЧНЫЕ ЕДИНИЦЫ КАРКАС ПР. КП-285 МАТЕРИАЛЫ БЕТОН ТЯЖЕЛЫЙ М500	1	1.93М3	
				A4					1	1.020-1/83.2-8 21-12	1.020-1/83.2-7 10-16 ЭКВ 4.36-4 СВОРОЧНЫЕ ЕДИНИЦЫ КАРКАС ПР. КП-287 МАТЕРИАЛЫ БЕТОН ТЯЖЕЛЫЙ М500	1	1.90М3	
				A4					1	1.020-1/83.2-8 21-13	1.020-1/83.2-7 10-17 ЭКВД 4.36-3.6 СВОРОЧНЫЕ ЕДИНИЦЫ КАРКАС ПР. КП-288 МАТЕРИАЛЫ БЕТОН ТЯЖЕЛЫЙ М400	1	1.95М3	
				A4					1	1.020-1/83.2-8 21-14	1.020-1/83.2-7 10-18 ЭКВ 4.36-3.6 СВОРОЧНЫЕ ЕДИНИЦЫ КАРКАС ПР. КП-289 МАТЕРИАЛЫ БЕТОН ТЯЖЕЛЫЙ М400	1	1.93М3	
													ЛИСТ	3

ИНВ. № ПОДЛ.	ИНВ. № ПОС.	ИНВ. № ДА.	ИНВ. № ЗН.	ИНВ. № ЭПВЦ	ОПЕРАТОР ТПП КОРТ	ГРИТОР	ФОРМАТ	ЗОНА	ПОЗ	ОБОЗНАЧЕНИЕ	НАИМЕНОВАНИЕ	КОП	ПРИМЕЧАНИЕ	ЛИСТ
				A4					1	1.020-1/83.2-8 21-15	1.020-1/83.2-7 10-19 ЭКВД 4.36-4.6 СВОРОЧНЫЕ ЕДИНИЦЫ КАРКАС ПР. КП-290 МАТЕРИАЛЫ БЕТОН ТЯЖЕЛЫЙ М400	1	1.95М3	
				A4					1	1.020-1/83.2-8 21-16	1.020-1/83.2-7 10-20 ЭКВ 4.36-4.6 СВОРОЧНЫЕ ЕДИНИЦЫ КАРКАС ПР. КП-291 МАТЕРИАЛЫ БЕТОН ТЯЖЕЛЫЙ М400	1	1.93М3	
				A4					1	1.020-1/83.2-8 22	1.020-1/83.2-7 10-21 ЭКВД 4.36-4.5 СВОРОЧНЫЕ ЕДИНИЦЫ КАРКАС ПР. КП-292 МАТЕРИАЛЫ БЕТОН ТЯЖЕЛЫЙ М400	1	1.95М3	
				A4					1	1.020-1/83.2-8 22-01	1.020-1/83.2-7 10-22 ЭКВ 4.36-4.5 СВОРОЧНЫЕ ЕДИНИЦЫ КАРКАС ПР. КП-293 МАТЕРИАЛЫ БЕТОН ТЯЖЕЛЫЙ М400	1	1.93М3	
				A4					1	1.020-1/83.2-8 22-02	1.020-1/83.2-7 10-23 ЭКВД 4.36-4.7 СВОРОЧНЫЕ ЕДИНИЦЫ КАРКАС ПР. КП-294 МАТЕРИАЛЫ БЕТОН ТЯЖЕЛЫЙ М500	1	1.95М3	
				A4					1	1.020-1/83.2-8 22-03	1.020-1/83.2-7 10-24 ЭКВ 4.36-4.7 СВОРОЧНЫЕ ЕДИНИЦЫ КАРКАС ПР. КП-295 МАТЕРИАЛЫ БЕТОН ТЯЖЕЛЫЙ М500	1	1.93М3	
													ЛИСТ	4

ЭПВД
КиевЗНИИЭП

ОПЕРАТОР
ТЛП КОРТ

ЛИХВАРЬ
М.В.С.

РИС. 1

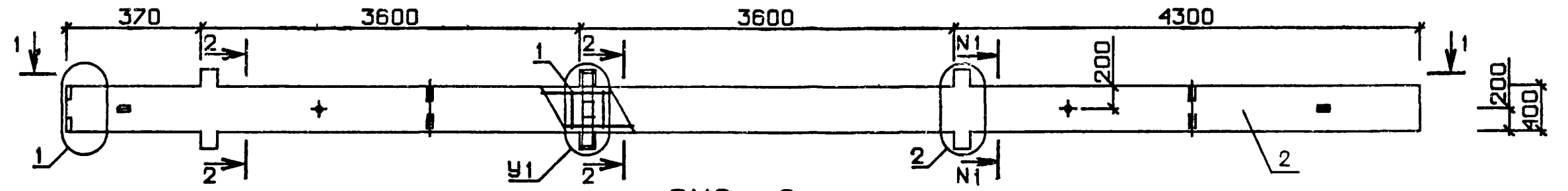


РИС. 2

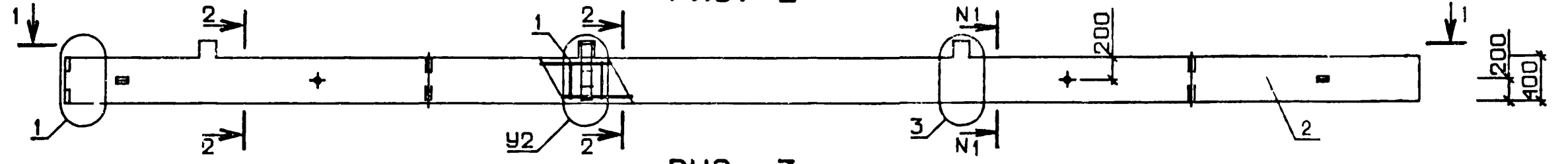
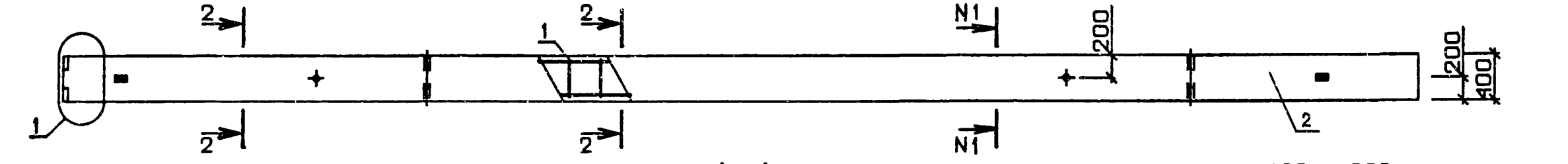
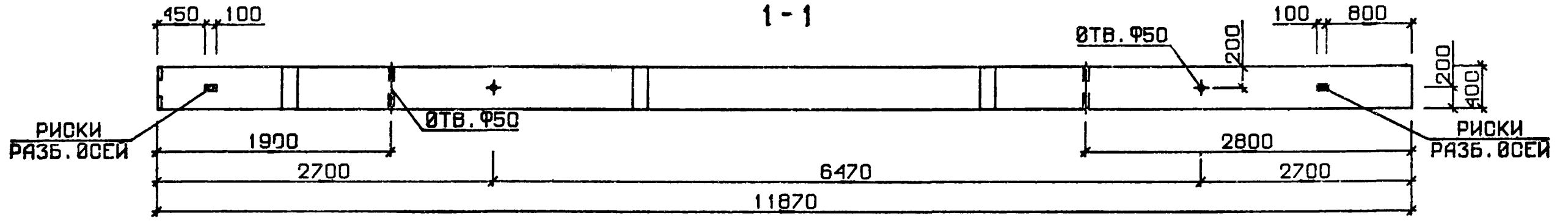


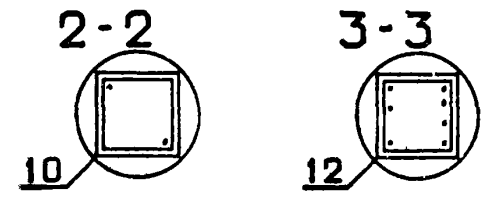
РИС. 3



1-1



№ УЗЛА	№ ДОКУМЕНТА
1	1.020-1/83 2-7 00У п.1
2	п.1
3	п.2
6	п.3
7	п.3
8	п.4
9	п.4
10	п.4
12	п.4



1.020-1/83.2-7 10 СБ		
НАЧ ОТД	ВОЛЫНСКИЙ	
НКОНТР	ПРИГОРЕВ	
ГЛКОНСТР	ШАЦ	
ГИП	КОЛДАШЕВА	
РАЗРАБ	СЛИВИНА	
ПРОВЕРИЛ	НИКОНОВА	
ИСПОЛНИЛ	ЛАГЕЕВА	
КОЛОННА ЗКБ		СТАДИЯ Р
		МАССА СМ ТАБЛ
		МАСШТАБ
		ЛИСТ 1
		ЛИСТОВ 2
		ЦНИИЭП
		торгово бытовых зданий и туристских комплексов

ЭПВЦ ОПЕРАТОР
Киев-ЗНИИЭП ТЛП КОРТ

01/24/85

ОБОЗНАЧЕНИЕ	МАРКА	РИС	НИ-НИ	У1	У2	МАССА, т
I.020-I/83.2-7 IO	ЗКБД 4.36-I.I	I	2-2	6	-	4.88
-01	ЗКБО 4.36-I.I	2	2-2	-	7	4.83
-02	ЗКБО 4.36-2.I	2	2-2	-	7	4.83
-03	ЗКБ 4.36-I	3	2-2	-	-	4.75
-04	ЗКБД 4.36-2.2	I	2-2	6	-	4.88
-05	ЗКБО 4.36-2.2	2	2-2	-	7	4.83
-06	ЗКБ 4.36-2	3	2-2	-	-	4.75
-07	ЗКБД 4.36-I.6	I	2-2	6	-	4.88
-08	ЗКБО 4.36-I.6	2	2-2	-	7	4.83
-09	ЗКБД 4.36-2.6	I	2-2	6	-	4.88
-10	ЗКБО 4.36-2.6	2	2-2	-	7	4.83
-11	ЗКБО 4.36-3.3	2	2-2	-	9	4.83
-12	ЗКБО 4.36-4.3	2	2-2	-	9	4.83
-13	ЗКБД 4.36-3.4	I	2-2	8	-	4.88
-14	ЗКБО 4.36-3.4	2	2-2	-	9	4.83
-15	ЗКБО 4.36-4.4	2	2-2	-	9	4.83
-16	ЗКБ 4.36-4	3	2-2	-	-	4.75
-17	ЗКБД 4.36-3.6	I	2-2	8	-	4.88
-18	ЗКБО 4.36-3.6	2	2-2	-	9	4.83
-19	ЗКБД 4.36-4.6	I	2-2	8	-	4.88
-20	ЗКБО 4.36-4.6	2	2-2	-	9	4.83
-21	ЗКБД 4.36-4.5	I	3-3	8	-	4.88
-22	ЗКБО 4.36-4.5	2	3-3	-	9	4.83
-23	ЗКБД 4.36-4.7	I	3-3	8	-	4.88
-24	ЗКБО 4.36-4.7	2	3-3	-	9	4.83

ИМБ НИКОЛАЕВ ПУДП. И ДАТА 23.01.85

I.020-I/83.2-7 IO СБ

ЛИСТ

2

ГРИГОР		ФОРМАТ	ЗОНА	ПОЗ	ОБОЗНАЧЕНИЕ	НАИМЕНОВАНИЕ	КОП	ПРИМЕЧАНИЕ
ЭПВЦ КиевЗНИИЭП	ОПЕРАТОР ТЛП КОРТ	A3			1.020-1/83.2-7 11СВ	ДОКУМЕНТАЦИЯ СБОРОЧНЫЙ ЧЕРТЕЖ ВЫБОРКА СТАЛИ УЗЛЫ ОПАЛУБОЧНЫЕ ТЕХНИЧЕСКОЕ ОПИСАНИЕ		
		A3			1.020-1/83.2-7 00ВС			
		A3			1.020-1/83.2-7 00У			
		A3			1.020-1/83.2-7 00ТО			
ПЕРЕМЕННЫЕ ДАННЫЕ						ДЛЯ ИСПОЛНЕНИЙ:		
A4	1	1.020-1/83.2-8 23			1.020-1/83.2-7 11 ЭКБД 4.36(48)-1.1 СБОРОЧНЫЕ ЕДИНИЦЫ КАРКАС ПР. КП-296 МАТЕРИАЛЫ БЕТОН ТЯЖЕЛЫЙ М300	1	2.09М3	
A4	1	1.020-1/83.2-8 23-01			1.020-1/83.2-7 11-01 ЭКБО 4.36(48)-1.1 СБОРОЧНЫЕ ЕДИНИЦЫ КАРКАС ПР. КП-297 МАТЕРИАЛЫ БЕТОН ТЯЖЕЛЫЙ М300	1	2.06М3	
A4	1	1.020-1/83.2-8 23-02			1.020-1/83.2-7 11-02 ЭКБО 4.36(48)-2.1 СБОРОЧНЫЕ ЕДИНИЦЫ КАРКАС ПР. КП-298 МАТЕРИАЛЫ БЕТОН ТЯЖЕЛЫЙ М300	1	2.06М3	
A4	1	1.020-1/83.2-8 23-03			1.020-1/83.2-7 11-03 ЭКЕ 4.36(48)-1 СБОРОЧНЫЕ ЕДИНИЦЫ КАРКАС ПР. КП-299 МАТЕРИАЛЫ БЕТОН ТЯЖЕЛЫЙ М300	1	2.04М3	
A4	1	1.020-1/83.2-8 23-04			1.020-1/83.2-7 11-04 ЭКБД 4.36(48)-2.2 СБОРОЧНЫЕ ЕДИНИЦЫ КАРКАС ПР. КП-300 МАТЕРИАЛЫ БЕТОН ТЯЖЕЛЫЙ М400	1	2.09М3	
ПОДПИСЬ И ДАТА					1.020-1/83.2-7 11			
ИМВ № ПОДЛ					КОЛОННА ЭКБ			
ИМВ № ПОДЛ					ЦНИИЭП			
ИМВ № ПОДЛ					ГОРОВОС БИТ ПОС ДАРИИ И ТУРИСТ СИБ ОМЛЕК			
НАЧОТД	ВОЛЫНСКИЙ				1.020-1/83.2-7 11			
И КОНТР	ПРИГОРЕВ							
ГЛ КОНСТР	ШАЦ				СТАДИЯ	ЛИСТ	ЛИСТОВ	
ГИП	КОЩАЦШЕВА				Р	1	4	
РАЗРАБ	СЛИВИННА							
ПРОВЕРИЛ	ИЩУКОРСЬЯ							
ИСПОЛНИЛ	ЖАКЕЕРА							

ГРИГОР		ФОРМАТ	ЗОНА	ПОЗ	ОБОЗНАЧЕНИЕ	НАИМЕНОВАНИЕ	КОП	ПРИМЕЧАНИЕ
ЭПВЦ КиевЗНИИЭП	ОПЕРАТОР ТЛП КОРТ	A4	1	1.020-1/83.2-8 23-02		1.020-1/83.2-7 11-05 ЭКБО 4.36(48)-2.2 СБОРОЧНЫЕ ЕДИНИЦЫ КАРКАС ПР. КП-298 МАТЕРИАЛЫ БЕТОН ТЯЖЕЛЫЙ М400	1	2.06М3
		A4	1	1.020-1/83.2-8 23-03		1.020-1/83.2-7 11-06 ЭКБ 4.36(48)-2 СБОРОЧНЫЕ ЕДИНИЦЫ КАРКАС ПР. КП-299 МАТЕРИАЛЫ БЕТОН ТЯЖЕЛЫЙ М400	1	2.04М3
		A4	1	1.020-1/83.2-8 23-05		1.020-1/83.2-7 11-07 ЭКБД 4.36(48)-1.7 СБОРОЧНЫЕ ЕДИНИЦЫ КАРКАС ПР. КП-301 МАТЕРИАЛЫ БЕТОН ТЯЖЕЛЫЙ М400	1	2.09М3
		A4	1	1.020-1/83.2-8 23-06		1.020-1/83.2-7 11-08 ЭКБО 4.36(48)-1.7 СБОРОЧНЫЕ ЕДИНИЦЫ КАРКАС ПР. КП-302 МАТЕРИАЛЫ БЕТОН ТЯЖЕЛЫЙ М400	1	2.06М3
A4	1	1.020-1/83.2-8 23-07			1.020-1/83.2-7 11-09 ЭКБД 4.36(48)-2.7 СБОРОЧНЫЕ ЕДИНИЦЫ КАРКАС ПР. КП-303 МАТЕРИАЛЫ БЕТОН ТЯЖЕЛЫЙ М400	1	2.09М3	
A4	1	1.020-1/83.2-8 23-08			1.020-1/83.2-7 11-10 ЭКБО 4.36(48)-2.7 СБОРОЧНЫЕ ЕДИНИЦЫ КАРКАС ПР. КП-304 МАТЕРИАЛЫ БЕТОН ТЯЖЕЛЫЙ М400	1	2.06М3	
A4	1	1.020-1/83.2-8 23-09			1.020-1/83.2-7 11-11 ЭКБО 4.36(48)-3.3 СБОРОЧНЫЕ ЕДИНИЦЫ КАРКАС ПР. КП-305 МАТЕРИАЛЫ БЕТОН ТЯЖЕЛЫЙ М400	1	2.06М3	
ПОДПИСЬ И ДАТА					1.020-1/83.2-7 11			
ИМВ № ПОДЛ					ЛИСТ			
ИМВ № ПОДЛ					2			

ИНВ № ПОДЛ	ПОДПИСЬ И ДАТА	ВЗАИМНВ №	ЭПВЦ Киев ЭНИИЭП	ОПЕРАТОР ТЛП КОРТ	ГРЕЙТОР Грмис	ФОРМАТ	ЗОНА	ПОЗ	ОБОЗНАЧЕНИЕ	НАИМЕНОВАНИЕ	КОП	ПРИМЕЧАНИЕ
						А4	1	2				
									1.020-1/83.2-8 23-10	1.020-1/83.2-7 11-12 ЭКВО 4.36(48)-4.3 СВОРОЧНЫЕ ЕДИНИЦЫ КАРКАС ПР. КП-306 МАТЕРИАЛЫ БЕТОН ТЯЖЕЛЫЙ М400	1	2.06М3
									1.020-1/83.2-8 23-11	1.020-1/83.2-7 11-13 ЭКВД 4.36(48)-3.4 СВОРОЧНЫЕ ЕДИНИЦЫ КАРКАС ПР. КП-307 МАТЕРИАЛЫ БЕТОН ТЯЖЕЛЫЙ М500	1	2.09М3
									1.020-1/83.2-8 23-09	1.020-1/83.2-7 11-14 ЭКВО 4.36(48)-3.4 СВОРОЧНЫЕ ЕДИНИЦЫ КАРКАС ПР. КП-305 МАТЕРИАЛЫ БЕТОН ТЯЖЕЛЫЙ М500	1	2.06М3
									1.020-1/83.2-8 23-12	1.020-1/83.2-7 11-15 ЭКВД 4.36(48)-3.7 СВОРОЧНЫЕ ЕДИНИЦЫ КАРКАС ПР. КП-308 МАТЕРИАЛЫ БЕТОН ТЯЖЕЛЫЙ М400	1	2.09М3
									1.020-1/83.2-8 23-13	1.020-1/83.2-7 11-16 ЭКВО 4.36(48)-3.7 СВОРОЧНЫЕ ЕДИНИЦЫ КАРКАС ПР. КП-309 МАТЕРИАЛЫ БЕТОН ТЯЖЕЛЫЙ М400	1	2.06М3
									1.020-1/83.2-8 23-14	1.020-1/83.2-7 11-17 ЭКВД 4.36(48)-4.7 СВОРОЧНЫЕ ЕДИНИЦЫ КАРКАС ПР. КП-310 МАТЕРИАЛЫ БЕТОН ТЯЖЕЛЫЙ М400	1	2.09М3
									1.020-1/83.2-8 23-15	1.020-1/83.2-7 11-18 ЭКВО 4.36(48)-4.7 СВОРОЧНЫЕ ЕДИНИЦЫ КАРКАС ПР. КП-311 МАТЕРИАЛЫ БЕТОН ТЯЖЕЛЫЙ М400	1	2.06М3
1.020-1/83.2-7 11											ЛИСТ	3

ИНВ № ПОДЛ	ПОДПИСЬ И ДАТА	ВЗАИМНВ №	ЭПВЦ Киев ЭНИИЭП	ОПЕРАТОР ТЛП КОРТ	ГРЕЙТОР Грмис	ФОРМАТ	ЗОНА	ПОЗ	ОБОЗНАЧЕНИЕ	НАИМЕНОВАНИЕ	КОП	ПРИМЕЧАНИЕ
						А4	1	2				
									1.020-1/83.2-8 24	1.020-1/83.2-7 11-19 ЭКВО 4.36(48)-4.5 СВОРОЧНЫЕ ЕДИНИЦЫ КАРКАС ПР. КП-312 МАТЕРИАЛЫ БЕТОН ТЯЖЕЛЫЙ М500	1	2.06М3
									1.020-1/83.2-8 24-01	1.020-1/83.2-7 11-20 ЭКВ 4.36(48)-5 СВОРОЧНЫЕ ЕДИНИЦЫ КАРКАС ПР. КП-313 МАТЕРИАЛЫ БЕТОН ТЯЖЕЛЫЙ М500	1	2.04М3
									1.020-1/83.2-8 25	1.020-1/83.2-7 11-21 ЭКВД 4.36(48)-4.6 СВОРОЧНЫЕ ЕДИНИЦЫ КАРКАС ПР. КП-314 МАТЕРИАЛЫ БЕТОН ТЯЖЕЛЫЙ М400	1	2.09М3
									1.020-1/83.2-8 25-01	1.020-1/83.2-7 11-22 ЭКВО 4.36(48)-4.6 СВОРОЧНЫЕ ЕДИНИЦЫ КАРКАС ПР. КП-315 МАТЕРИАЛЫ БЕТОН ТЯЖЕЛЫЙ М400	1	2.06М3
									1.020-1/83.2-8 25-02	1.020-1/83.2-7 11-23 ЭКВД 4.36(48)-4.8 СВОРОЧНЫЕ ЕДИНИЦЫ КАРКАС ПР. КП-316 МАТЕРИАЛЫ БЕТОН ТЯЖЕЛЫЙ М500	1	2.09М3
									1.020-1/83.2-8 25-03	1.020-1/83.2-7 11-24 ЭКВО 4.36(48)-4.8 СВОРОЧНЫЕ ЕДИНИЦЫ КАРКАС ПР. КП-317 МАТЕРИАЛЫ БЕТОН ТЯЖЕЛЫЙ М500	1	2.06М3
1.020-1/83.2-7 11											ЛИСТ	4

ЛИХВАРЬ
 ОПЕРАТОР
 ТЛП КОРТ
 ЭПВЦ
 КиевЗНИИЭП

РИС. 1

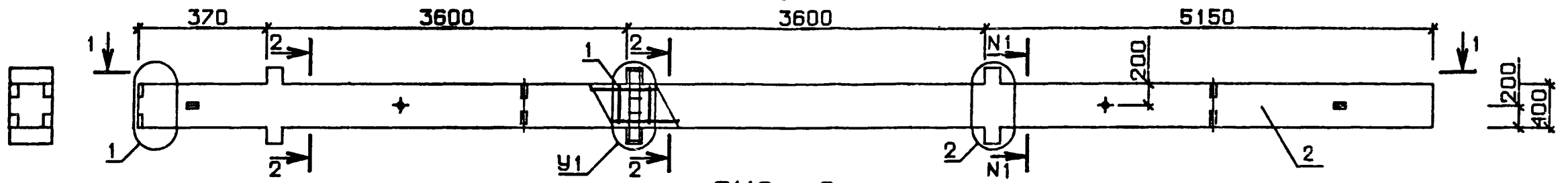


РИС. 2

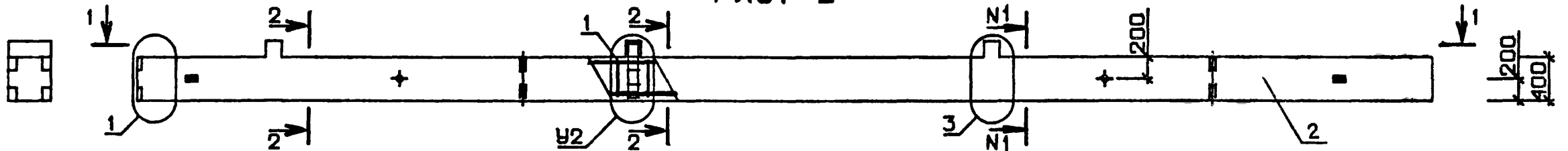
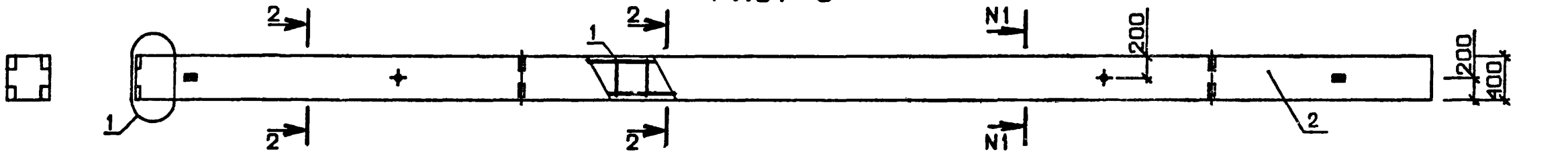
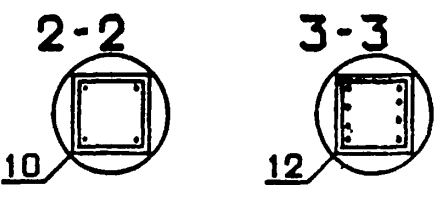
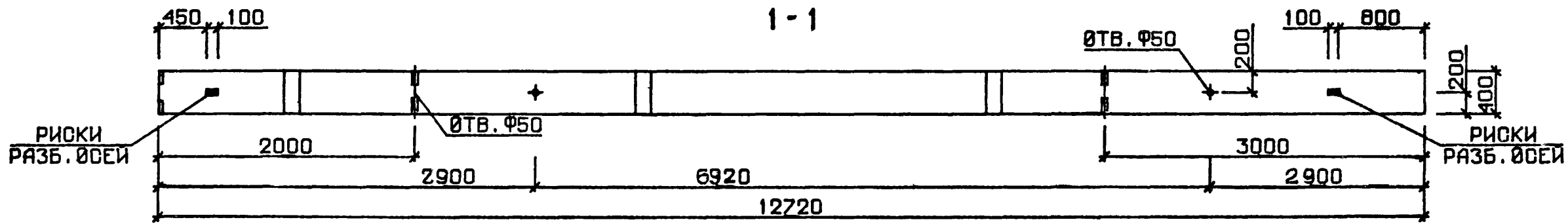


РИС. 3



1-1



№ УЗЛА	№ ДОКУМЕНТА
1	1.020-1/83 2-7 00У п.1
2	п.1
3	п.2
6	п.3
7	п.3
8	п.4
9	п.4
10	п.4
12	п.4

1.020-1/83.2-7 11 СБ				
НАЧ ОТД	БОЛЫНСКИЙ			
НКОНТР	ПРИГОРЕВ			
ГЛКОНСТР	ШАЦ			
ГИП	НИКОНОРОВА			
РАЗРАБ	ЛАКЕЕВА			
ПРОВЕРИЛ	КОЛДАШЕВА			
ИСПОЛНИЛ	БОГДАНОВА			
КОЛОННА ЗКБ		СТАДИЯ	МАССА	МАСШТАБ
		Р	СМ ТАБЛ	
		ЛИСТ 1	ЛИСТОВ 2	
		ЦНИИЭП		
		торгово-бытовых зданий и туристских комплексов		

ЭПВЦ
КиевЗНИИЭП
ОПЕРАТОР
ТЛП КОРТ

ИНВ № ПОДП
ПОДП И ДАТА
ВЗАМ ИНВ №

ОБОЗНАЧЕНИЕ	МАРКА	РИС	NI-NI	У1	У2	МАССА, т
I.020-I/83.2-7 II	ЗКБД 4.36(48)-1.1	1	2-2	6	-	5.23
-01	ЗКБО 4.36(48)-1.1	2	2-2	-	7	5.15
-02	ЗКБО 4.36(48)-2.1	2	2-2	-	7	5.15
-03	ЗКБ 4.36(48)-1	3	2-2	-	-	5.10
-04	ЗКБД 4.36(48)-2.2	1	2-2	6	-	5.23
-05	ЗКБО 4.36(48)-2.2	2	2-2	-	7	5.15
-06	ЗКБ 4.36(48)-2	3	2-2	-	-	5.10
-07	ЗКБД 4.36(48)-1.7	1	2-2	6	-	5.23
-08	ЗКБО 4.36(48)-1.7	2	2-2	-	7	5.15
-09	ЗКБД 4.36(48)-2.7	1	2-2	6	-	5.23
-10	ЗКБО 4.36(48)-2.7	2	2-2	-	7	5.15
-11	ЗКБО 4.36(48)-3.3	2	2-2	-	9	5.15
-12	ЗКБО 4.36(48)-4.3	2	2-2	-	9	5.15
-13	ЗКБД 4.36(48)-3.4	1	2-2	8	-	5.23
-14	ЗКБО 4.36(48)-3.4	2	2-2	-	9	5.15
-15	ЗКБД 4.36(48)-3.7	1	2-2	8	-	5.23
-16	ЗКБО 4.36(48)-3.7	2	2-2	-	9	5.15
-17	ЗКБД 4.36(48)-4.7	1	2-2	8	-	5.23
-18	ЗКБО 4.36(48)-4.7	2	2-2	-	9	5.15
-19	ЗКБО 4.36(48)-4.5	2	3-3	-	9	5.15
-20	ЗКБ 4.36(48)-5	3	3-3	-	-	5.20
-21	ЗКБД 4.36(48)-4.6	1	3-3	8	-	5.23
-22	ЗКБО 4.36(48)-4.6	2	3-3	-	9	5.15
-23	ЗКБД 4.36(48)-4.8	1	3-3	8	-	5.23
-24	ЗКБО 4.36(48) 4.8	2	3-3	-	9	5.15

I.020-I/83.2-7 II СБ
ЛИСТ
2

ЭПВЦ
КиевЗНИИЭП
ОПЕРАТОР
ТЛП КОРТ

ИНВ № ПОДП
ПОДП И ДАТА
ВЗАМ ИНВ №

						ЛИСТ
--	--	--	--	--	--	------

ЛИСТ

ГРМГОР ЗТМЗ	ОПЕРАТОР ТЛП КОРТ	ЭПВЦ КиевЗНИИЭП	НАИМЕНОВАНИЕ	КОЛИЧЕСТВО НА МАРКУ																			
				1КВД 4.36- 1.1	1КВО 4.36- 1.1	1КВД 4.36- 2.1	1КВО 4.36- 2.1	1КВ 4 .36-1	1КВД 4.36- 1.3	1КВО 4.36- 1.3	1КВД 4.36- 2.3	1КВО 4.36- 2.3	1КВ 4 .36-3	1КВД 4.36- 3.2	1КВО 4.36- 3.2	1КВД 4.36- 5.2	1КВО 4.36- 5.2	1КВ 4 .36-2	1КВД 4.36- 3.3	1КВО 4.36- 3.3	1КВД 4.36- 4.3	1КВО 4.36- 4.3	1КВД 4.36- 4.3
			МАССА СТАЛИ КГ	61.07	55.40	65.78	59.04	46.03	65.91	60.23	70.62	63.88	50.86	79.18	71.46	85.73	76.24	50.86	79.18	71.46	85.73	76.24	167.2
			АРМАТУРНЫЕ ИЗДЕЛИЯ	41.63	41.63	41.63	41.63	41.63	46.46	46.46	46.46	46.46	46.46	46.46	46.46	46.46	46.46	46.46	46.46	46.46	46.46	46.46	147.8
			АРМАТУРНАЯ СТАЛЬ	41.63	41.63	41.63	41.63	41.63	46.46	46.46	46.46	46.46	46.46	46.46	46.46	46.46	46.46	46.46	46.46	46.46	46.46	46.46	147.8
			КЛАСС А-I	3.354	3.354	3.354	3.354	3.354	3.354	3.354	3.354	3.354	3.354	3.354	3.354	3.354	3.354	3.354	3.354	3.354	3.354	3.354	8.734
			Φ6 А-I ГОСТ 5781-82	3.354	3.354	3.354	3.354	3.354	3.354	3.354	3.354	3.354	3.354	3.354	3.354	3.354	3.354	3.354	3.354	3.354	3.354	3.354	0.577
			Φ10 А-I ГОСТ 5781-82	-	-	-	-	-	-	-	-	-	-	-	-	-	-	-	-	-	-	-	8.157
			КЛАСС А-III	38.27	38.27	38.27	38.27	38.27	43.11	43.11	43.11	43.11	43.11	43.11	43.11	43.11	43.11	43.11	43.11	43.11	43.11	43.11	139.0
			Φ8 А-III ГОСТ 5781-82	8.594	8.594	8.594	8.594	8.594	-	-	-	-	-	-	-	-	-	-	-	-	-	-	-
			Φ10 А-III ГОСТ 5781-82	1.073	1.073	1.073	1.073	1.073	14.50	14.50	14.50	14.50	14.50	14.50	14.50	14.50	14.50	14.50	14.50	14.50	14.50	14.50	24.60
			Φ20 А-III ГОСТ 5781-82	28.61	28.61	28.61	28.61	28.61	28.61	28.61	28.61	28.61	28.61	28.61	28.61	28.61	28.61	28.61	28.61	28.61	28.61	28.61	-
			Φ40 А-III ГОСТ 5781-82	-	-	-	-	-	-	-	-	-	-	-	-	-	-	-	-	-	-	-	114.4
			ЗАКЛАДНЫЕ ИЗДЕЛИЯ	19.45	13.77	24.15	17.41	4.403	19.45	13.77	24.15	17.41	4.403	32.72	24.99	39.27	29.77	4.403	32.72	24.99	39.27	29.77	19.45
			ПРОФИЛЬНАЯ СТАЛЬ	11.79	7.465	11.79	7.465	3.140	11.79	7.465	11.79	7.465	3.140	15.46	11.61	16.25	11.96	3.140	15.46	11.61	16.25	11.96	11.79
			ПОЛОСОВАЯ	11.79	7.465	11.79	7.465	3.140	11.79	7.465	11.79	7.465	3.140	15.46	11.61	16.25	11.96	3.140	15.46	11.61	16.25	11.96	11.79
			-10X70 ГОСТ 103-76	-	-	-	-	-	-	-	-	-	-	-	-	-	-	-	-	-	-	-	-
			ВСТЭКП2 ГОСТ 380-71	1.868	0.934	1.868	0.934	-	1.868	0.934	1.868	0.934	-	-	-	-	-	-	-	-	-	-	1.868
			-10X100 ГОСТ 103-76	-	-	-	-	-	-	-	-	-	-	-	-	-	-	-	-	-	-	-	-
			ВСТЭКП2 ГОСТ 380-71	3.140	3.140	3.140	3.140	3.140	3.140	3.140	3.140	3.140	3.140	3.140	3.140	3.140	3.140	3.140	3.140	3.140	3.140	3.140	3.140
			-10X120 ГОСТ 103-76	-	-	-	-	-	-	-	-	-	-	-	-	-	-	-	-	-	-	-	-
			ВСТЭКП2 ГОСТ 380-71	6.782	3.391	6.782	3.391	-	6.782	3.391	6.782	3.391	-	6.782	3.391	6.782	3.391	-	6.782	3.391	6.782	3.391	6.782
			-14X70 ГОСТ 103-76	-	-	-	-	-	-	-	-	-	-	5.538	5.076	-	-	-	5.538	5.076	-	-	-
			ВСТЭКП2 ГОСТ 380-71	-	-	-	-	-	-	-	-	-	-	-	-	-	-	-	-	-	-	-	-
			-16X60 ГОСТ 103-76	-	-	-	-	-	-	-	-	-	-	-	-	-	-	-	-	-	-	-	-
			ВСТЭКП2 ГОСТ 380-71	-	-	-	-	-	-	-	-	-	-	-	-	6.330	5.427	-	-	-	6.330	5.427	-
			АРМАТУРНАЯ СТАЛЬ	7.657	6.304	12.36	9.948	1.263	7.657	6.304	12.36	9.948	1.263	17.26	13.39	23.02	17.82	1.263	17.26	13.39	23.02	17.82	7.657
			КЛАСС А-I	0.947	0.474	0.947	0.474	-	0.947	0.474	0.947	0.474	-	0.947	0.474	0.947	0.474	-	0.947	0.474	0.947	0.474	0.947
			Φ8 А-I ГОСТ 5781-82	0.947	0.474	0.947	0.474	-	0.947	0.474	0.947	0.474	-	0.947	0.474	0.947	0.474	-	0.947	0.474	0.947	0.474	0.947
			КЛАСС А-III	6.710	5.830	11.42	9.475	1.263	6.710	5.830	11.42	9.475	1.263	16.31	12.91	22.07	17.34	1.263	16.31	12.91	22.07	17.34	6.710
			Φ10 А-III ГОСТ 5781-82	0.259	0.580	-	0.321	-	0.259	0.580	-	0.321	-	-	-	-	-	-	-	-	-	-	0.259
			Φ12 А-III ГОСТ 5781-82	1.190	0.914	0.373	0.373	-	1.190	0.914	0.373	0.373	-	0.373	0.373	0.373	0.373	-	0.373	0.373	0.373	0.373	1.190
			Φ16 А-III ГОСТ 5781-82	1.263	1.263	1.263	1.263	1.263	1.263	1.263	1.263	1.263	1.263	1.263	1.263	1.263	1.263	1.263	1.263	1.263	1.263	1.263	1.263
			Φ20 А-III ГОСТ 5781-82	-	-	3.305	2.540	-	-	-	3.305	2.540	-	4.957	3.810	-	-	-	4.957	3.810	-	-	-
			Φ22 А-III ГОСТ 5781-82	3.999	3.074	-	-	-	3.999	3.074	-	-	-	-	-	-	-	-	-	-	-	-	3.999
			Φ25 А-III ГОСТ 5781-82	-	-	-	-	-	-	-	-	-	-	-	7.745	5.953	-	-	-	7.745	5.953	-	-
			Φ28 А-III ГОСТ 5781-82	-	-	6.477	4.979	-	-	-	6.477	4.979	-	9.716	7.468	-	-	-	9.716	7.468	-	-	-
			Φ32 А-III ГОСТ 5781-82	-	-	-	-	-	-	-	-	-	-	-	-	12.69	9.754	-	-	-	12.69	9.754	-

I.020-I/83 2-7 00BC

НАЧ ОД	СИТНИК								
Н КОНТР	ЕГУНОВ								
ГЛ СПЕЦ	ПИНЧУК								
ПРОВЕРИЛ	ПОПОВ								
РАЗРАБ	САВЧЕНКО								

ВЫБОРКА СТАЛИ

СТАДИЯ	ЛИСТ	ЛИСТОВ
Р	I	20
ГОСГРАЖДАНСТРОИ КиевЗНИИЭП		

НАИМЕНОВАНИЕ	КОЛИЧЕСТВО НА МАРКУ																			
	1КВО 4.36- 1.4	1КВД 4.36- 2.4	1КВО 4.36- 2.4	1КВД 4.36- 3.4	1КВО 4.36- 3.4	1КВД 4.36- 4.4	1КВО 4.36- 4.4	2КВД 4.36- 1.1	2КВО 4.36- 1.1	2КВД 4.36- 2.1	2КВО 4.36- 2.1	2КВ 4 .36-1	2КВД 4.36- 3.2	2КВО 4.36- 3.2	2КВД 4.36- 4.2	2КВО 4.36- 4.2	2КВ 4 .36-2	2КВД 4.36- 1.3	2КВО 4.36- 1.3	2КВД 4.36- 2.3
МАССА СТАЛИ кг	161.5	171.9	165.2	180.5	172.8	187.0	177.5	116.4	105.1	125.8	112.3	86.32	147.8	132.3	160.9	141.9	91.15	336.3	324.9	345.7
АРМАТУРНЫЕ ИЗДЕЛИЯ	147.8	147.8	147.8	147.8	147.8	147.8	147.8	81.92	81.92	81.92	81.92	81.92	86.75	86.75	86.75	86.75	86.75	301.8	301.8	301.8
АРМАТУРНАЯ СТАЛЬ	147.8	147.8	147.8	147.8	147.8	147.8	147.8	81.92	81.92	81.92	81.92	81.92	86.75	86.75	86.75	86.75	86.75	301.8	301.8	301.8
КЛАСС А-I	8.734	8.734	8.734	8.734	8.734	8.734	8.734	7.056	7.056	7.056	7.056	7.056	7.056	7.056	7.056	7.056	7.056	19.61	19.61	19.61
Φ6 А-I ГОСТ 5781-82	0.577	0.577	0.577	0.577	0.577	0.577	0.577	7.056	7.056	7.056	7.056	7.056	7.056	7.056	7.056	7.056	7.056	0.577	0.577	0.577
Φ10 А-I ГОСТ 5781-82	8.157	8.157	8.157	8.157	8.157	8.157	8.157	-	-	-	-	-	-	-	-	-	-	19.03	19.03	19.03
КЛАСС А-III	139.0	139.0	139.0	139.0	139.0	139.0	139.0	74.86	74.86	74.86	74.86	74.86	79.69	79.69	79.69	79.69	79.69	282.2	282.2	282.2
Φ8 А-III ГОСТ 5781-82	-	-	-	-	-	-	-	8.594	8.594	8.594	8.594	8.594	-	-	-	-	-	-	-	-
Φ10 А-III ГОСТ 5781-82	24.60	24.60	24.60	24.60	24.60	24.60	24.60	2.146	2.146	2.146	2.146	2.146	15.57	15.57	15.57	15.57	15.57	25.67	25.67	25.67
Φ20 А-III ГОСТ 5781-82	-	-	-	-	-	-	-	64.12	64.12	64.12	64.12	64.12	64.12	64.12	64.12	64.12	64.12	-	-	-
Φ40 А-III ГОСТ 5781-82	114.4	114.4	114.4	114.4	114.4	114.4	114.4	-	-	-	-	-	-	-	-	-	-	256.5	256.5	256.5
ЗАКЛАДНЫЕ ИЗДЕЛИЯ	13.77	24.15	17.41	32.72	24.99	39.27	29.77	34.49	23.13	43.91	30.42	4.403	61.03	45.59	74.14	55.15	4.403	34.49	23.13	43.91
ПРОФИЛЬНАЯ СТАЛЬ	7.465	11.79	7.465	15.46	11.61	16.25	11.96	20.44	11.79	20.44	11.79	3.140	27.78	20.07	29.36	20.78	3.140	20.44	11.79	20.44
ПОЛОСОВАЯ	7.465	11.79	7.465	15.46	11.61	16.25	11.96	20.44	11.79	20.44	11.79	3.140	27.78	20.07	29.36	20.78	3.140	20.44	11.79	20.44
-10X70 ГОСТ 103-76	0.934	1.868	0.934	-	-	-	-	3.736	1.868	3.736	1.868	-	-	-	-	-	-	3.736	1.868	3.736
ВСТЭКП2 ГОСТ 380-71	-	-	-	-	-	-	-	-	-	-	-	-	-	-	-	-	-	-	-	-
-10X100 ГОСТ 103-76	3.140	3.140	3.140	3.140	3.140	3.140	3.140	3.140	3.140	3.140	3.140	3.140	3.140	3.140	3.140	3.140	3.140	3.140	3.140	3.140
ВСТЭКП2 ГОСТ 380-71	-	-	-	-	-	-	-	-	-	-	-	-	-	-	-	-	-	-	-	-
-10X120 ГОСТ 103-76	3.391	6.782	3.391	6.782	3.391	6.782	3.391	13.56	6.782	13.56	6.782	-	13.56	6.782	13.56	6.782	-	13.56	6.782	13.56
ВСТЭКП2 ГОСТ 380-71	-	-	-	5.538	5.076	-	-	-	-	-	-	-	11.08	10.15	-	-	-	-	-	-
-14X70 ГОСТ 103-76	-	-	-	-	-	6.330	5.427	-	-	-	-	-	-	-	12.66	10.85	-	-	-	-
ВСТЭКП2 ГОСТ 380-71	6.304	12.36	9.948	17.26	13.39	23.02	17.82	14.05	11.34	23.47	18.63	1.263	33.25	25.51	44.77	34.37	1.263	14.05	11.34	23.47
АРМАТУРНАЯ СТАЛЬ	0.474	0.947	0.474	0.947	0.474	0.947	0.474	1.894	0.947	1.894	0.947	-	1.894	0.947	1.894	0.947	-	1.894	0.947	1.894
КЛАСС А-I	0.474	0.947	0.474	0.947	0.474	0.947	0.474	1.894	0.947	1.894	0.947	-	1.894	0.947	1.894	0.947	-	1.894	0.947	1.894
Φ8 А-I ГОСТ 5781-82	5.830	11.42	9.475	16.31	12.91	22.07	17.34	12.16	10.40	21.57	17.69	1.263	31.35	24.56	42.88	33.42	1.263	12.16	10.40	21.57
КЛАСС А-III	0.580	-	0.321	-	-	-	-	0.518	1.159	-	0.641	-	-	-	-	-	-	0.518	1.159	-
Φ10 А-III ГОСТ 5781-82	0.914	0.373	0.373	0.373	0.373	0.373	0.373	2.379	1.829	0.746	0.746	-	0.746	0.746	0.746	0.746	-	2.379	1.829	0.746
Φ12 А-III ГОСТ 5781-82	1.263	1.263	1.263	1.263	1.263	1.263	1.263	1.263	1.263	1.263	1.263	1.263	1.263	1.263	1.263	1.263	1.263	1.263	1.263	1.263
Φ16 А-III ГОСТ 5781-82	-	3.305	2.540	4.957	3.810	-	-	-	-	6.609	5.080	-	9.914	7.620	-	-	-	-	-	6.609
Φ20 А-III ГОСТ 5781-82	3.074	-	-	-	-	-	-	7.997	6.147	-	-	-	-	-	-	-	-	7.997	6.147	-
Φ22 А-III ГОСТ 5781-82	-	-	-	-	-	7.745	5.953	-	-	-	-	-	-	-	15.49	11.91	-	-	-	-
Φ25 А-III ГОСТ 5781-82	-	-	-	-	-	-	-	-	-	-	-	-	-	-	-	-	-	-	-	-
Φ28 А-III ГОСТ 5781-82	-	6.477	4.979	9.716	7.468	-	-	-	-	12.95	9.957	-	19.43	14.94	-	-	-	-	-	12.95
Φ32 А-III ГОСТ 5781-82	-	-	-	-	-	12.69	9.754	-	-	-	-	-	-	-	25.38	19.51	-	-	-	-

ГРЕЙДОР <i>ЭПВЦ</i>	ОПЕРАТОР ТЛП КОРТ	НАИМЕНОВАНИЕ	КОЛИЧЕСТВО НА МАРКУ																				
			2КВО 4.36- 2.3	2КВД 4.36- 3.3	2КВО 4.36- 3.3	2КВД 4.36- 4.3	2КВО 4.36- 4.3	3КВД 4.36- 1.1	3КВО 4.36- 1.1	3КВО 4.36- 2.1	3КВ 4 .36-1	3КВД 4.36- 2.2	3КВО 4.36- 2.2	3КВ 4 .36-2	3КВО 4.36- 3.2	3КВД 4.36- 3.3	3КВС 4.36- 3.3	3КВД 4.36- 1.4	3КВО 4.36- 1.4	3КВД 4.36- 2.4	3КВО 4.36- 2.4	3КВД 4.36- 3.4	
		МАССА СТАЛИ КГ	332.2	362.8	347.3	375.9	356.9	171.7	154.7	165.6	126.6	190.7	170.5	131.4	193.2	216.4	193.2	505.3	488.3	519.4	499.2	545.1	
		АРМАТУРНЫЕ ИЗДЕЛИЯ	301.8	301.8	301.8	301.8	301.8	122.2	122.2	122.2	122.2	127.0	127.0	127.0	127.0	127.0	127.0	127.0	455.8	455.8	455.8	455.8	455.8
		АРМАТУРНАЯ СТАЛЬ	301.8	301.8	301.8	301.8	301.8	122.2	122.2	122.2	122.2	127.0	127.0	127.0	127.0	127.0	127.0	127.0	455.8	455.8	455.8	455.8	455.8
		КЛАСС А-І	19.61	19.61	19.61	19.61	19.61	10.76	10.76	10.76	10.76	10.76	10.76	10.76	10.76	10.76	10.76	10.76	30.49	30.49	30.49	30.49	30.49
		Φ6 А-І ГОСТ 5781-82	0.577	0.577	0.577	0.577	0.577	10.76	10.76	10.76	10.76	10.76	10.76	10.76	10.76	10.76	10.76	0.577	0.577	0.577	0.577	0.577	
		Φ10 А-І ГОСТ 5781-82	19.03	19.03	19.03	19.03	19.03	-	-	-	-	-	-	-	-	-	-	29.91	29.91	29.91	29.91	29.91	
		КЛАСС А-Ш	282.2	282.2	282.2	282.2	282.2	111.4	111.4	111.4	111.4	116.3	116.3	116.3	116.3	116.3	116.3	425.3	425.3	425.3	425.3	425.3	
		Φ8 А-Ш ГОСТ 5781-82	-	-	-	-	-	8.594	8.594	8.594	8.594	-	-	-	-	-	-	-	-	-	-	-	-
		Φ10 А-Ш ГОСТ 5781-82	25.67	25.67	25.67	25.67	25.67	3.218	3.218	3.218	3.218	3.218	16.65	16.65	16.65	16.65	16.65	16.65	26.75	26.75	26.75	26.75	26.75
		Φ20 А-Ш ГОСТ 5781-82	-	-	-	-	-	99.63	99.63	99.63	99.63	99.63	99.63	99.63	99.63	99.63	99.63	99.63	-	-	-	-	-
		Φ40 А-Ш ГОСТ 5781-82	256.5	256.5	256.5	256.5	256.5	-	-	-	-	-	-	-	-	-	-	398.5	398.5	398.5	398.5	398.5	
		ЗАКЛАДНЫЕ ИЗДЕЛИЯ	30.42	61.03	45.59	74.14	55.15	49.54	32.50	43.44	4.403	63.66	43.44	4.403	66.18	89.34	66.18	49.54	32.50	63.66	43.44	89.34	
		ПРОФИЛЬНАЯ СТАЛЬ	11.79	27.78	20.07	29.36	20.78	29.09	16.11	16.11	3.140	29.09	16.11	3.140	28.54	40.10	28.54	29.09	16.11	29.09	16.11	40.10	
		ПОЛОСОВАЯ	11.79	27.78	20.07	29.36	20.78	29.09	16.11	16.11	3.140	29.09	16.11	3.140	28.54	40.10	28.54	29.09	16.11	29.09	16.11	40.10	
		-10Х70 ГОСТ 103-76	1.868	-	-	-	-	5.604	2.802	2.802	-	5.604	2.802	-	-	-	-	5.604	2.802	5.604	2.802	-	
		ВСТЭКП2 ГОСТ 380-71	-	-	-	-	-	-	-	-	-	-	-	-	-	-	-	-	-	-	-	-	
		-10Х100 ГОСТ 103-76	3.140	3.140	3.140	3.140	3.140	3.140	3.140	3.140	3.140	3.140	3.140	3.140	3.140	3.140	3.140	3.140	3.140	3.140	3.140	3.140	
		ВСТЭКП2 ГОСТ 380-71	-	-	-	-	-	-	-	-	-	-	-	-	-	-	-	-	-	-	-	-	
		-10Х120 ГОСТ 103-76	6.782	13.56	6.782	13.56	6.782	20.35	10.17	10.17	-	20.35	10.17	-	10.17	20.35	10.17	20.35	10.17	20.35	10.17	20.35	
		ВСТЭКП2 ГОСТ 380-71	-	11.08	10.15	-	-	-	-	-	-	-	-	-	15.23	16.61	15.23	-	-	-	-	16.61	
		-14Х70 ГОСТ 103-76	-	-	-	-	-	-	-	-	-	-	-	-	-	-	-	-	-	-	-	-	
		ВСТЭКП2 ГОСТ 380-71	-	-	-	12.66	10.85	-	-	-	-	-	-	-	-	-	-	-	-	-	-	-	
		-16Х60 ГОСТ 103-76	18.63	33.25	25.51	44.77	34.37	20.45	16.39	27.32	1.263	34.57	27.32	1.263	37.64	49.24	37.64	20.45	16.39	34.57	27.32	49.24	
		ВСТЭКП2 ГОСТ 380-71	0.947	1.894	0.947	1.894	0.947	2.841	1.421	1.421	-	2.841	1.421	-	1.421	2.841	1.421	2.841	1.421	2.841	1.421	2.841	
		АРМАТУРНАЯ СТАЛЬ	0.947	1.894	0.947	1.894	0.947	2.841	1.421	1.421	-	2.841	1.421	-	1.421	2.841	1.421	2.841	1.421	2.841	1.421	2.841	
		КЛАСС А-І	17.69	31.35	24.56	42.88	33.42	17.60	14.97	25.90	1.263	31.73	25.90	1.263	36.22	46.40	36.22	17.60	14.97	31.73	25.90	46.40	
		Φ8 А-І ГОСТ 5781-82	0.641	-	-	-	-	0.777	1.739	0.962	-	-	0.962	-	-	-	-	0.777	1.739	-	0.962	-	
		КЛАСС А-Ш	0.746	0.746	0.746	0.746	0.746	3.569	2.743	1.119	-	1.119	1.119	-	1.119	1.119	1.119	3.569	2.743	1.119	1.119	1.119	
		Φ10 А-Ш ГОСТ 5781-82	1.263	1.263	1.263	1.263	1.263	1.263	1.263	1.263	1.263	1.263	1.263	1.263	1.263	1.263	1.263	1.263	1.263	1.263	1.263	1.263	
		Φ12 А-Ш ГОСТ 5781-82	5.080	9.914	7.620	-	-	-	-	7.620	-	9.914	7.620	-	11.43	14.87	11.43	-	-	9.914	7.620	14.87	
		Φ16 А-Ш ГОСТ 5781-82	-	-	-	-	-	12.00	9.221	-	-	-	-	-	-	-	-	12.00	9.221	-	-	-	
		Φ20 А-Ш ГОСТ 5781-82	-	-	-	15.49	11.91	-	-	-	-	-	-	-	-	-	-	-	-	-	-	-	
		Φ22 А-Ш ГОСТ 5781-82	-	-	-	-	-	-	-	-	-	-	-	-	-	-	-	-	-	-	-	-	
		Φ25 А-Ш ГОСТ 5781-82	9.957	19.43	14.94	-	-	-	-	14.94	-	19.43	14.94	-	22.40	29.15	22.40	-	-	19.43	14.94	29.15	
		Φ28 А-Ш ГОСТ 5781-82	-	-	-	25.38	19.51	-	-	-	-	-	-	-	-	-	-	-	-	-	-	-	
		Φ32 А-Ш ГОСТ 5781-82	-	-	-	-	-	-	-	-	-	-	-	-	-	-	-	-	-	-	-	-	

ТРИГОР <i>Григор</i>	НАИМЕНОВАНИЕ	КОЛИЧЕСТВО НА МАРКУ																			
		ЗКВО 4.36- 3.4	1КСД 4.36- 1.1	1КСО 4.36- 1.1	1КСД 4.36- 2.1	1КСО 4.36- 2.1	1КС 4 .36-1	1КСД 4.36- 1.2	1КСО 4.36- 1.2	1КСД 4.36- 2.2	1КСО 4.36- 2.2	1КС 4 .36-2	1КСД 4.36- 1.3	1КСО 4.36- 1.3	1КСД 4.36- 2.3	1КСО 4.36- 2.3	1КС 4 .36-3	1КСД 4.36- 3.2	1КСО 4.36- 3.2	1КСД 4.36- 4.2	1КСО 4.36- 4.2
ОПЕРАТОР ТЛП КОРТ	МАССА СТАЛИ КГ	521.9	73.06	67.38	77.76	71.02	58.01	82.73	77.05	87.43	80.69	67.68	82.73	77.05	87.43	80.69	67.68	95.99	88.27	102.5	93.05
	АРМАТУРНЫЕ ИЗДЕЛИЯ	455.8	58.01	58.01	58.01	58.01	58.01	67.68	67.68	67.68	67.68	67.68	67.68	67.68	67.68	67.68	67.68	67.68	67.68	67.68	67.68
ЭПВЦ КиевНИИЭП	АРМАТУРНАЯ СТАЛЬ	455.6	58.01	58.01	58.01	58.01	58.01	67.68	67.68	67.68	67.68	67.68	67.68	67.68	67.68	67.68	67.68	67.68	67.68	67.68	67.68
	КЛАСС А-I	30.49	4.239	4.239	4.239	4.239	4.239	4.239	4.239	4.239	4.239	4.239	4.239	4.239	4.239	4.239	4.239	4.239	4.239	4.239	4.239
	Φ6 А-I ГОСТ 5781-82	0.577	4.239	4.239	4.239	4.239	4.239	4.239	4.239	4.239	4.239	4.239	4.239	4.239	4.239	4.239	4.239	4.239	4.239	4.239	4.239
	Φ10 А-I ГОСТ 5781-82	29.91																			
	КЛАСС А-III	425.3	53.77	53.77	53.77	53.77	53.77	63.44	63.44	63.44	63.44	63.44	63.44	63.44	63.44	63.44	63.44	63.44	63.44	63.44	63.44
	Φ8 А-III ГОСТ 5781-82		17.19	17.19	17.19	17.19	17.19														
	Φ10 А-III ГОСТ 5781-82	26.75	1.073	1.073	1.073	1.073	1.073	27.93	27.93	27.93	27.93	27.93	27.93	27.93	27.93	27.93	27.93	27.93	27.93	27.93	27.93
	Φ20 А-III ГОСТ 5781-82		35.51	35.51	35.51	35.51	35.51	35.51	35.51	35.51	35.51	35.51	35.51	35.51	35.51	35.51	35.51	35.51	35.51	35.51	35.51
	Φ40 А-III ГОСТ 5781-82	398.5																			
	ЗАКЛАДНЫЕ ИЗДЕЛИЯ	66.18	15.04	9.366	19.75	13.01	-	15.04	9.366	19.75	13.01	-	15.04	9.366	19.75	13.01	-	28.31	20.59	34.87	25.37
	ПРОФИЛЬНАЯ СТАЛЬ	28.54	8.650	4.325	8.650	4.325	-	8.650	4.325	8.650	4.325	-	8.650	4.325	8.650	4.325	-	12.32	8.467	13.11	8.818
	ПОЛОСОВАЯ	28.54	8.650	4.325	8.650	4.325	-	8.650	4.325	8.650	4.325	-	8.650	4.325	8.650	4.325	-	12.32	8.467	13.11	8.818
	-10X70 ГОСТ 103-76																				
	ВСТЭКП2 ГОСТ 380-71		1.868	0.934	1.868	0.934	-	1.868	0.934	1.868	0.934	-	1.868	0.934	1.868	0.934	-				
	-10X100 ГОСТ 103-76																				
	ВСТЭКП2 ГОСТ 380-71	3.140																			
	-10X120 ГОСТ 103-76																				
	ВСТЭКП2 ГОСТ 380-71	10.17	6.782	3.391	6.782	3.391	-	6.782	3.391	6.782	3.391	-	6.782	3.391	6.782	3.391	-	6.782	3.391	6.782	3.391
	-14X70 ГОСТ 103-76																				
	ВСТЭКП2 ГОСТ 380-71	15.23	-	-	-	-	-	-	-	-	-	-	-	-	-	-	-	5.538	5.076		
	-16X60 ГОСТ 103-76																				
	ВСТЭКП2 ГОСТ 380-71																			6.330	5.427
	АРМАТУРНАЯ СТАЛЬ	37.64	6.394	5.041	11.10	8.686	-	6.394	5.041	11.10	8.686	-	6.394	5.041	11.10	8.686	-	15.99	12.12	21.76	16.55
	КЛАСС А-I	1.421	0.947	0.474	0.947	0.474	-	0.947	0.474	0.947	0.474	-	0.947	0.474	0.947	0.474	-	0.947	0.474	0.947	0.474
	Φ8 А-I ГОСТ 5781-82	1.421	0.947	0.474	0.947	0.474	-	0.947	0.474	0.947	0.474	-	0.947	0.474	0.947	0.474	-	0.947	0.474	0.947	0.474
	КЛАСС А-III	36.22	5.447	4.568	10.15	8.212	-	5.447	4.568	10.15	8.212	-	5.447	4.568	10.15	8.212	-	15.05	11.65	20.81	16.08
	Φ10 А-III ГОСТ 5781-82		0.259	0.580	-	0.321	-	0.259	0.580	-	0.321	-	0.259	0.580	-	0.321	-				
	Φ12 А-III ГОСТ 5781-82	1.119	1.190	0.914	0.373	0.373	-	1.190	0.914	0.373	0.373	-	1.190	0.914	0.373	0.373	-	0.373	0.373	0.373	0.373
	Φ16 А-III ГОСТ 5781-82	1.263																			
	Φ20 А-III ГОСТ 5781-82	11.43	-	-	3.305	2.540	-	-	-	3.305	2.540	-	-	-	3.305	2.540	-	4.957	3.810		
	Φ22 А-III ГОСТ 5781-82		3.999	3.074	-	-	-	3.999	3.074	-	-	-	3.999	3.074	-	-	-				
	Φ25 А-III ГОСТ 5781-82																				
	Φ28 А-III ГОСТ 5781-82	22.40	-	-	6.477	4.979	-	-	-	6.477	4.979	-	-	-	6.477	4.979	-	9.716	7.468	7.745	5.953
	Φ32 А-III ГОСТ 5781-82																			12.69	9.754

УДАЛО ЭПВЦ ОПЕРАТОР ТЛП КОРТ К.И.Е.Э.И.Э.П.	НАИМЕНОВАНИЕ	КОЛИЧЕСТВО НА МАРКУ																			
		1КСД 4.36- 3.3	1КСО 4.36- 3.3	1КСД 4.36- 4.3	1КСО 4.36- 4.3	1КСД 4.36- 1.4	1КСО 4.36- 1.4	1КСД 4.36- 2.4	1КСО 4.36- 2.4	1КС 4 .36-4	1КСД 4.36- 3.4	1КСО 4.36- 3.4	1КСД 4.36- 4.4	1КСО 4.36- 4.4	1КСД 4.36- 1.5	1КСО 4.36- 1.5	1КСД 4.36- 2.5	1КСО 4.36- 2.5	1КС 4 .36-5	1КСД 4.36- 3.5	1КСО 4.36- 3.5
	МАССА СТАЛИ КГ	95.99	88.27	102.5	93.05	146.9	141.2	151.6	144.8	131.8	160.1	152.4	166.7	157.2	214.5	208.9	219.2	212.5	199.5	227.8	220.1
	АРМАТУРНЫЕ ИЗДЕЛИЯ	67.68	67.68	67.68	67.68	131.8	131.8	131.8	131.8	131.8	131.8	131.8	131.8	131.8	199.5	199.5	199.5	199.5	199.5	199.5	199.5
	АРМАТУРНАЯ СТАЛЬ	67.68	67.68	67.68	67.68	131.8	131.8	131.8	131.8	131.8	131.8	131.8	131.8	131.8	199.5	199.5	199.5	199.5	199.5	199.5	199.5
	КЛАСС А-I	4.239	4.239	4.239	4.239	6.232	6.232	6.232	6.232	6.232	6.232	6.232	6.232	6.232	9.311	9.311	9.311	9.311	9.311	9.311	9.311
	Φ6 А-I ГОСТ 5781-82	4.239	4.239	4.239	4.239	1.154	1.154	1.154	1.154	1.154	1.154	1.154	1.154	1.154	1.154	1.154	1.154	1.154	1.154	1.154	1.154
	Φ8 А-I ГОСТ 5781-82	-	-	-	-	5.078	5.078	5.078	5.078	5.078	5.078	5.078	5.078	5.078	-	-	-	-	-	-	-
	Φ10 А-I ГОСТ 5781-82	-	-	-	-	-	-	-	-	-	-	-	-	-	8.157	8.157	8.157	8.157	8.157	8.157	8.157
	КЛАСС А-III	63.44	63.44	63.44	63.44	125.6	125.6	125.6	125.6	125.6	125.6	125.6	125.6	125.6	190.2	190.2	190.2	190.2	190.2	190.2	190.2
	Φ10 А-III ГОСТ 5781-82	27.93	27.93	27.93	27.93	34.66	34.66	34.66	34.66	34.66	34.66	34.66	34.66	34.66	48.13	48.13	48.13	48.13	48.13	48.13	48.13
	Φ20 А-III ГОСТ 5781-82	35.51	35.51	35.51	35.51	-	-	-	-	-	-	-	-	-	-	-	-	-	-	-	-
	Φ32 А-III ГОСТ 5781-82	-	-	-	-	90.91	90.91	90.91	90.91	90.91	90.91	90.91	90.91	90.91	-	-	-	-	-	-	-
	Φ40 А-III ГОСТ 5781-82	-	-	-	-	-	-	-	-	-	-	-	-	-	142.1	142.1	142.1	142.1	142.1	142.1	142.1
	ЗАКЛАДНЫЕ ИЗДЕЛИЯ	28.31	20.59	34.87	25.37	15.04	9.366	19.75	13.01	-	28.31	20.59	34.87	25.37	15.04	9.366	19.75	13.01	-	28.31	20.59
	ПРОФИЛЬНАЯ СТАЛЬ	12.32	8.467	13.11	8.818	8.650	4.325	8.650	4.325	-	12.32	8.467	13.11	8.818	8.650	4.325	8.650	4.325	-	12.32	8.467
	ПОЛОСОВАЯ	12.32	8.467	13.11	8.818	8.650	4.325	8.650	4.325	-	12.32	8.467	13.11	8.818	8.650	4.325	8.650	4.325	-	12.32	8.467
	-10X120 ГОСТ 103-76	-	-	-	-	-	-	-	-	-	-	-	-	-	-	-	-	-	-	-	-
	ВСТЭКП2 ГОСТ 380-71	6.782	3.391	6.782	3.391	6.782	3.391	6.782	3.391	-	6.782	3.391	6.782	3.391	6.782	3.391	6.782	3.391	-	6.782	3.391
	-14X70 ГОСТ 103-76	-	-	-	-	-	-	-	-	-	-	-	-	-	-	-	-	-	-	-	-
	ВСТЭКП2 ГОСТ 380-71	5.538	5.076	-	-	-	-	-	-	-	5.538	5.076	-	-	-	-	-	-	-	5.538	5.076
	-16X60 ГОСТ 103-76	-	-	6.330	5.427	-	-	-	-	-	-	-	6.330	5.427	-	-	-	-	-	-	-
	ВСТЭКП2 ГОСТ 380-71	-	-	-	-	-	-	-	-	-	-	-	-	-	-	-	-	-	-	-	-
	-10X70 ГОСТ 103-76	-	-	-	-	1.868	0.934	1.868	0.934	-	-	-	-	-	1.868	0.934	1.868	0.934	-	1.868	0.934
	ВСТЭКП2 ГОСТ 380-71	15.99	12.12	21.76	16.55	6.394	5.041	11.10	8.686	-	15.99	12.12	21.76	16.55	6.394	5.041	11.10	8.686	-	15.99	12.12
	АРМАТУРНАЯ СТАЛЬ	0.947	0.474	0.947	0.474	0.947	0.474	0.947	0.474	-	0.947	0.474	0.947	0.474	0.947	0.474	0.947	0.474	-	0.947	0.474
	КЛАСС А-I	0.947	0.474	0.947	0.474	0.947	0.474	0.947	0.474	-	0.947	0.474	0.947	0.474	0.947	0.474	0.947	0.474	-	0.947	0.474
	Φ8 А-I ГОСТ 5781-82	0.947	0.474	0.947	0.474	0.947	0.474	0.947	0.474	-	0.947	0.474	0.947	0.474	0.947	0.474	0.947	0.474	-	0.947	0.474
	КЛАСС А-III	15.05	11.65	20.81	16.08	5.447	4.568	10.15	8.212	-	15.05	11.65	20.81	16.08	5.447	4.568	10.15	8.212	-	15.05	11.65
	Φ10 А-III ГОСТ 5781-82	-	-	-	-	0.259	0.580	-	0.321	-	-	-	-	-	0.259	0.580	-	0.321	-	-	-
	Φ12 А-III ГОСТ 5781-82	0.373	0.373	0.373	0.373	1.190	0.914	0.373	0.373	-	0.373	0.373	0.373	0.373	1.190	0.914	0.373	0.373	-	0.373	0.373
	Φ20 А-III ГОСТ 5781-82	4.957	3.810	-	-	-	-	3.305	2.540	-	4.957	3.810	-	-	-	-	3.305	2.540	-	4.957	3.810
	Φ22 А-III ГОСТ 5781-82	-	-	-	-	3.999	3.074	-	-	-	-	-	-	-	3.999	3.074	-	-	-	-	-
	Φ25 А-III ГОСТ 5781-82	-	-	7.745	5.953	-	-	-	-	-	-	-	7.745	5.953	-	-	-	-	-	-	-
	Φ28 А-III ГОСТ 5781-82	9.716	7.468	-	-	-	-	6.477	4.979	-	9.716	7.468	-	-	-	-	6.477	4.979	-	9.716	7.468
	Φ32 А-III ГОСТ 5781-82	-	-	12.69	9.754	-	-	-	-	-	-	-	12.69	9.754	-	-	-	-	-	-	-

ГРЕЙДОР Григор	ОПЕРАТОР ТЛП КОРТ	ЭПВЦ КиевЗНИИЭП	НАИМЕНОВАНИЕ	КОЛИЧЕСТВО НА МАРКУ																			
				1КСД 4.36- 4.5	1КСО 4.36- 4.5	3КСД 4.36- 1.1	3КСО 4.36- 1.1	3КС 4 .36-1	3КСД 4.36- 1.2	3КСО 4.36- 1.2	3КСО 4.36- 2.2	3КС 4 .36-2	3КСД 4.36- 1.3	3КСО 4.36- 1.3	3КСД 4.36- 2.3	3КСО 4.36- 2.3	3КС 4 .36-3	3КСО 4.36- 2.4	3КС 4 .36-4	3КСО 4.36- 1.5	3КС 4 .36-5	3КСД 4.36- 1.6	3КСО 4.36- 1.6
			МАССА СТАЛИ кг	234.4	224.9	183.7	166.7	138.6	193.4	176.4	187.3	148.3	193.4	176.4	207.5	187.3	148.3	209.7	170.6	245.0	216.9	310.5	295.5
			АРМАТУРНЫЕ ИЗДЕЛИЯ	199.5	199.5	138.6	138.6	138.6	148.3	148.3	148.3	148.3	148.3	148.3	148.3	148.3	148.3	170.6	170.6	216.9	216.9	265.4	265.4
			АРМАТУРНАЯ СТАЛЬ	199.5	199.5	138.6	138.6	138.6	148.3	148.3	148.3	148.3	148.3	148.3	148.3	148.3	148.3	170.6	170.6	216.9	216.9	265.4	265.4
			КЛАСС А-I	9.311	9.311	11.64	11.64	11.64	11.64	11.64	11.64	11.64	11.64	11.64	11.64	11.64	11.64	11.64	11.64	20.34	20.34	19.77	19.77
			Φ6 А-I ГОСТ 5781-82	1.154	1.154	11.64	11.64	11.64	11.64	11.64	11.64	11.64	11.64	11.64	11.64	11.64	11.64	11.64	11.64	19.18	19.18	18.62	18.62
			Φ8 А-I ГОСТ 5781-82	-	-	-	-	-	-	-	-	-	-	-	-	-	-	-	-	-	-	-	-
			Φ10 А-I ГОСТ 5781-82	8.157	8.157	-	-	-	-	-	-	-	-	-	-	-	-	-	-	-	-	-	-
			КЛАСС А-III	190.2	190.2	126.9	126.9	126.9	136.6	136.6	136.6	136.6	136.6	136.6	136.6	136.6	136.6	159.0	159.0	196.5	196.5	245.6	245.6
			Φ8 А-III ГОСТ 5781-82	-	-	17.19	17.19	17.19	-	-	-	-	-	-	-	-	-	-	-	-	-	-	-
			Φ10 А-III ГОСТ 5781-82	48.13	48.13	3.218	3.218	3.218	30.07	30.07	30.07	30.07	30.07	30.07	30.07	30.07	30.07	30.07	30.07	30.07	30.07	30.07	30.07
			Φ20 А-III ГОСТ 5781-82	-	-	106.5	106.5	106.5	106.5	106.5	106.5	106.5	106.5	106.5	106.5	106.5	106.5	-	-	-	-	-	-
			Φ22 А-III ГОСТ 5781-82	-	-	-	-	-	-	-	-	-	-	-	-	-	-	128.9	128.9	-	-	-	-
			Φ25 А-III ГОСТ 5781-82	-	-	-	-	-	-	-	-	-	-	-	-	-	-	-	-	166.5	166.5	-	-
			Φ28 А-III ГОСТ 5781-82	-	-	-	-	-	-	-	-	-	-	-	-	-	-	-	-	-	-	208.8	208.8
			Φ40 А-III ГОСТ 5781-82	142.1	142.1	-	-	-	-	-	-	-	-	-	-	-	-	-	-	-	-	-	-
			ЗАКЛАДНЫЕ ИЗДЕЛИЯ	34.87	25.37	45.13	28.10	-	45.13	28.10	39.03	-	45.13	28.10	59.25	39.03	-	39.03	-	28.10	-	45.13	28.10
			ПРОФИЛЬНАЯ СТАЛЬ	13.11	8.818	25.95	12.97	-	25.95	12.97	12.97	-	25.95	12.97	25.95	12.97	-	12.97	-	12.97	-	25.95	12.97
			ПОЛОСОВАЯ	13.11	8.818	25.95	12.97	-	25.95	12.97	12.97	-	25.95	12.97	25.95	12.97	-	12.97	-	12.97	-	25.95	12.97
			-10X120 ГОСТ 103-76	6.782	3.391	20.35	10.17	-	20.35	10.17	10.17	-	20.35	10.17	20.35	10.17	-	10.17	-	10.17	-	20.35	10.17
			ВСТЭКП2 ГОСТ 380-71	-	-	-	-	-	-	-	-	-	-	-	-	-	-	-	-	-	-	-	-
			-16X60 ГОСТ 103-76	6.330	5.427	-	-	-	-	-	-	-	-	-	-	-	-	-	-	-	-	-	-
			ВСТЭКП2 ГОСТ 380-71	-	-	5.604	2.802	-	5.604	2.802	2.802	-	5.604	2.802	5.604	2.802	-	2.802	-	2.802	-	5.604	2.802
			-10X70 ГОСТ 103-76	21.76	16.55	19.18	15.12	-	19.18	15.12	26.06	-	19.18	15.12	33.30	26.06	-	26.06	-	15.12	-	19.18	15.12
			ВСТЭКП2 ГОСТ 380-71	0.947	0.474	2.841	1.421	-	2.841	1.421	1.421	-	2.841	1.421	2.841	1.421	-	1.421	-	1.421	-	2.841	1.421
			АРМАТУРНАЯ СТАЛЬ	0.947	0.474	2.841	1.421	-	2.841	1.421	1.421	-	2.841	1.421	2.841	1.421	-	1.421	-	1.421	-	2.841	1.421
			КЛАСС А-I	20.81	16.08	16.34	13.70	-	16.34	13.70	24.64	-	16.34	13.70	30.46	24.64	-	24.64	-	13.70	-	16.34	13.70
			Φ8 А-I ГОСТ 5781-82	-	-	0.777	1.739	-	0.777	1.739	0.962	-	0.777	1.739	-	0.962	-	0.962	-	1.739	-	0.777	1.739
			КЛАСС А-III	0.373	0.373	3.569	2.743	-	3.569	2.743	1.119	-	3.569	2.743	1.119	1.119	-	1.119	-	2.743	-	3.569	2.743
			Φ10 А-III ГОСТ 5781-82	-	-	-	-	-	-	-	7.620	-	-	-	9.914	7.620	-	7.620	-	-	-	-	-
			Φ12 А-III ГОСТ 5781-82	-	-	-	-	-	-	-	-	-	-	-	-	-	-	-	-	-	-	-	-
			Φ20 А-III ГОСТ 5781-82	-	-	12.00	9.221	-	12.00	9.221	-	-	12.00	9.221	-	-	-	-	-	9.221	-	12.00	9.221
			Φ22 А-III ГОСТ 5781-82	7.745	5.953	-	-	-	-	-	-	-	-	-	-	-	-	-	-	-	-	-	-
			Φ25 А-III ГОСТ 5781-82	-	-	-	-	-	-	-	-	-	-	-	-	-	-	-	-	-	-	-	-
			Φ28 А-III ГОСТ 5781-82	-	-	-	-	-	-	-	14.94	-	-	-	19.43	14.94	-	14.94	-	-	-	-	-
			Φ32 А-III ГОСТ 5781-82	12.69	9.754	-	-	-	-	-	-	-	-	-	-	-	-	-	-	-	-	-	-

1.020-1/83, 2-7 00BC

ЛИСТ
6

НАИМЕНОВАНИЕ	КОЛИЧЕСТВО НА МАРКУ																			
	ЭКСД 4.36- 2.7	ЭКСО 4.36- 2.7	ЭКСД 4.36- 1.8	ЭКСО 4.36- 1.8	ЭКСД 4.36- 1.9	ЭКСО 4.36- 1.9	ЭКСД 4.36- 2.9	ЭКСО 4.36- 2.9	1КНО 4.36- 1.1	1КН 4 .36-1	1КНД 4.36- 1.2	1КНО 4.36- 1.2	1КНД 4.36- 2.2	1КНО 4.36- 2.2	1КН 4 .36-2	1КНД 4.36- 1.3	1КНО 4.36- 1.3	1КНД 4.36- 2.3	1КНО 4.36- 2.3	1КН 4 .36-3
МАССА СТАЛИ КГ	388.6	368.4	464.9	447.9	552.6	535.6	566.7	546.5	77.84	68.47	88.35	82.67	93.06	86.32	73.31	88.35	82.67	93.06	86.32	73.31
АРМАТУРНЫЕ ИЗДЕЛИЯ	329.3	329.3	419.8	419.8	507.5	507.5	507.5	507.5	68.47	68.47	73.31	73.31	73.31	73.31	73.31	73.31	73.31	73.31	73.31	73.31
АРМАТУРНАЯ СТАЛЬ	329.3	329.3	419.8	419.8	507.5	507.5	507.5	507.5	68.47	68.47	73.31	73.31	73.31	73.31	73.31	73.31	73.31	73.31	73.31	73.31
КЛАСС А-I	19.77	19.77	31.06	31.06	31.06	31.06	31.06	31.06	6.130	6.130	6.130	6.130	6.130	6.130	6.130	6.130	6.130	6.130	6.130	6.130
Φ6 А-I ГОСТ 5781-82	1.154	1.154	1.154	1.154	1.154	1.154	1.154	1.154	6.130	6.130	6.130	6.130	6.130	6.130	6.130	6.130	6.130	6.130	6.130	6.130
Φ8 А-I ГОСТ 5781-82	18.62	18.62																		
Φ10 А-I ГОСТ 5781-82	-	-	29.91	29.91	29.91	29.91	29.91	29.91												
КЛАСС А-III	309.5	309.5	388.7	388.7	476.4	476.4	476.4	476.4	62.34	62.34	67.18	67.18	67.18	67.18	67.18	67.18	67.18	67.18	67.18	67.18
Φ8 А-III ГОСТ 5781-82									8.594	8.594										
Φ10 А-III ГОСТ 5781-82	36.81	36.81	43.54	43.54	50.27	50.27	50.27	50.27	1.073	1.073	14.50	14.50	14.50	14.50	14.50	14.50	14.50	14.50	14.50	14.50
Φ20 А-III ГОСТ 5781-82									52.68	52.68	52.68	52.68	52.68	52.68	52.68	52.68	52.68	52.68	52.68	52.68
Φ32 А-III ГОСТ 5781-82	272.7	272.7																		
Φ36 А-III ГОСТ 5781-82	-	-	345.2	345.2																
Φ40 А-III ГОСТ 5781-82	-	-			426.2	426.2	426.2	426.2												
ЗАКЛАДНЫЕ ИЗДЕЛИЯ	59.25	39.03	45.13	28.10	45.13	28.10	59.25	39.03	9.366	-	15.04	9.366	19.75	13.01	-	15.04	9.366	19.75	13.01	
ПРОФИЛЬНАЯ СТАЛЬ	25.95	12.97	25.95	12.97	25.95	12.97	25.95	12.97	4.325	-	8.650	4.325	8.650	4.325	-	8.650	4.325	8.650	4.325	
ПОЛОСОВАЯ	25.95	12.97	25.95	12.97	25.95	12.97	25.95	12.97	4.325	-	8.650	4.325	8.650	4.325	-	8.650	4.325	8.650	4.325	
-10X70 ГОСТ 103-76																				
ВСТЭКП2 ГОСТ 380-71	5.604	2.802	5.604	2.802	5.604	2.802	5.604	2.802	0.934	-	1.868	0.934	1.868	0.934	-	1.868	0.934	1.868	0.934	
-10X120 ГОСТ 103-76																				
ВСТЭКП2 ГОСТ 380-71	20.35	10.17	20.35	10.17	20.35	10.17	20.35	10.17	3.391	-	6.782	3.391	6.782	3.391	-	6.782	3.391	6.782	3.391	
АРМАТУРНАЯ СТАЛЬ	33.30	26.06	19.18	15.12	19.18	15.12	33.30	26.06	5.041	-	6.394	5.041	11.10	8.686	-	6.394	5.041	11.10	8.686	
КЛАСС А-I	2.841	1.421	2.841	1.421	2.841	1.421	2.841	1.421	0.474	-	0.947	0.474	0.947	0.474	-	0.947	0.474	0.947	0.474	
Φ8 А-I ГОСТ 5781-82	2.841	1.421	2.841	1.421	2.841	1.421	2.841	1.421	0.474	-	0.947	0.474	0.947	0.474	-	0.947	0.474	0.947	0.474	
КЛАСС А-III	30.46	24.64	16.34	13.70	16.34	13.70	30.46	24.64	4.568	-	5.447	4.568	10.15	8.212	-	5.447	4.568	10.15	8.212	
Φ10 А-III ГОСТ 5781-82	-	0.962	0.777	1.739	0.777	1.739	-	0.962	0.580	-	0.259	0.580	-	0.321	-	0.259	0.580	-	0.321	
Φ12 А-III ГОСТ 5781-82	1.119	1.119	3.569	2.743	3.569	2.743	1.119	1.119	0.914	-	1.190	0.914	0.373	0.373	-	1.190	0.914	0.373	0.373	
Φ20 А-III ГОСТ 5781-82	9.914	7.620	-	-	-	-	9.914	7.620	-	-	-	-	3.305	2.540	-	-	-	3.305	2.540	
Φ22 А-III ГОСТ 5781-82	-	-	12.00	9.221	12.00	9.221	-	-	3.074	-	3.999	3.074	-	-	-	3.999	3.074	-	-	
Φ28 А-III ГОСТ 5781-82	19.43	14.94	-	-	-	-	19.43	14.94	-	-	-	-	6.477	4.979	-	-	-	6.477	4.979	

ТРИГОР
 ОПЕРАТОР
 ЭПВЦ
 КиевЗНИИЭП

ВЗАМ ИВБ №
 ПОДПИСЬ И ДАТА
 № ВНЕШ. ГИД.

ГРЕЙТОР <i>Григор</i>	ОПЕРАТОР ТЛП КОРТ	ЭПВЦ КиевЗНИИЭП	НАИМЕНОВАНИЕ	КОЛИЧЕСТВО НА МАРКУ																			
				1КНД	1КНО	1КНД	1КНО	1КНД	1КНО	1КНД	1КНО	1КНД	1КНО	1КНД	1КНО	1КНД	1КНО	1КНД	1КНО				
				4.36-3.2	4.36-3.2	4.36-4.2	4.36-4.2	4.36-3.3	4.36-3.3	4.36-4.3	4.36-4.3	4.36-1.4	4.36-1.4	4.36-2.4	4.36-2.4	3.6-4	4.36-3.4	4.36-3.4	4.36-4.4	4.36-4.4	4.36-1.5	4.36-1.5	4.36-2.5
			МАССА СТАЛИ КГ	101.6	93.90	108.2	98.68	101.6	93.90	108.2	98.68	177.9	172.3	182.6	175.9	162.9	191.2	183.5	197.8	188.3	266.3	260.7	271.0
			АРМАТУРНЫЕ ИЗДЕЛИЯ	73.31	73.31	73.31	73.31	73.31	73.31	73.31	73.31	73.31	162.9	162.9	162.9	162.9	162.9	162.9	162.9	162.9	251.3	251.3	251.3
			АРМАТУРНАЯ СТАЛЬ	73.31	73.31	73.31	73.31	73.31	73.31	73.31	73.31	73.31	162.9	162.9	162.9	162.9	162.9	162.9	162.9	162.9	251.3	251.3	251.3
			КЛАСС А-I	6.130	6.130	6.130	6.130	6.130	6.130	6.130	6.130	6.130	10.17	10.17	10.17	10.17	10.17	10.17	10.17	10.17	15.98	15.98	15.98
			Φ6 А-I ГОСТ 5781-82	6.130	6.130	6.130	6.130	6.130	6.130	6.130	6.130	6.130	0.577	0.577	0.577	0.577	0.577	0.577	0.577	0.577	0.577	0.577	0.577
			Φ8 А-I ГОСТ 5781-82	-	-	-	-	-	-	-	-	-	9.592	9.592	9.592	9.592	9.592	9.592	9.592	9.592	-	-	-
			Φ10 А-I ГОСТ 5781-82	-	-	-	-	-	-	-	-	-	-	-	-	-	-	-	-	-	15.41	15.41	15.41
			КЛАСС А-III	67.18	67.18	67.18	67.18	67.18	67.18	67.18	67.18	67.18	152.7	152.7	152.7	152.7	152.7	152.7	152.7	152.7	235.3	235.3	235.3
			Φ10 А-III ГОСТ 5781-82	14.50	14.50	14.50	14.50	14.50	14.50	14.50	14.50	14.50	17.87	17.87	17.87	17.87	17.87	17.87	17.87	17.87	24.60	24.60	24.60
			Φ20 А-III ГОСТ 5781-82	52.68	52.68	52.68	52.68	52.68	52.68	52.68	52.68	52.68	-	-	-	-	-	-	-	-	-	-	-
			Φ32 А-III ГОСТ 5781-82	-	-	-	-	-	-	-	-	-	134.9	134.9	134.9	134.9	134.9	134.9	134.9	134.9	-	-	-
			Φ40 А-III ГОСТ 5781-82	-	-	-	-	-	-	-	-	-	-	-	-	-	-	-	-	-	210.7	210.7	210.7
			ЗАКЛАДНЫЕ ИЗДЕЛИЯ	28.31	20.59	34.87	25.37	28.31	20.59	34.87	25.37	15.04	9.366	19.75	13.01	-	28.31	20.59	34.87	25.37	15.04	9.366	19.75
			ПРОФИЛЬНАЯ СТАЛЬ	12.32	8.467	13.11	8.818	12.32	8.467	13.11	8.818	8.650	4.325	8.650	4.325	-	12.32	8.467	13.11	8.818	8.650	4.325	8.650
			ПОЛОСОВАЯ	12.32	8.467	13.11	8.818	12.32	8.467	13.11	8.818	8.650	4.325	8.650	4.325	-	12.32	8.467	13.11	8.818	8.650	4.325	8.650
			-10X120 ГОСТ 103-76	-	-	-	-	-	-	-	-	-	-	-	-	-	-	-	-	-	-	-	-
			ВСТЗКП2 ГОСТ 380-71	6.782	3.391	6.782	3.391	6.782	3.391	6.782	3.391	6.782	3.391	6.782	3.391	-	6.782	3.391	6.782	3.391	6.782	3.391	6.782
			-14X70 ГОСТ 103-76	-	-	-	-	-	-	-	-	-	-	-	-	-	-	-	-	-	-	-	-
			ВСТЗКП2 ГОСТ 380-71	5.538	5.076	-	-	5.538	5.076	-	-	-	-	-	-	-	5.538	5.076	-	-	-	-	-
			-16X60 ГОСТ 103-76	-	-	6.330	5.427	-	-	6.330	5.427	-	-	-	-	-	-	-	6.330	5.427	-	-	-
			ВСТЗКП2 ГОСТ 380-71	-	-	6.330	5.427	-	-	6.330	5.427	-	-	-	-	-	-	-	6.330	5.427	-	-	-
			-10X70 ГОСТ 103-76	-	-	-	-	-	-	-	-	1.868	0.934	1.868	0.934	-	-	-	-	-	1.868	0.934	1.868
			ВСТЗКП2 ГОСТ 380-71	-	-	-	-	-	-	-	-	1.868	0.934	1.868	0.934	-	15.99	12.12	21.76	16.55	6.394	5.041	11.10
			АРМАТУРНАЯ СТАЛЬ	15.99	12.12	21.76	16.55	15.99	12.12	21.76	16.55	6.394	5.041	11.10	8.686	-	0.947	0.474	0.947	0.474	0.947	0.474	0.947
			КЛАСС А-I	0.947	0.474	0.947	0.474	0.947	0.474	0.947	0.474	0.947	0.474	0.947	0.474	-	0.947	0.474	0.947	0.474	0.947	0.474	0.947
			Φ8 А-I ГОСТ 5781-82	0.947	0.474	0.947	0.474	0.947	0.474	0.947	0.474	0.947	0.474	0.947	0.474	-	0.947	0.474	0.947	0.474	0.947	0.474	0.947
			КЛАСС А-III	15.05	11.65	20.81	16.08	15.05	11.65	20.81	16.08	5.447	4.568	10.15	8.212	-	15.05	11.65	20.81	16.08	5.447	4.568	10.15
			Φ10 А-III ГОСТ 5781-82	-	-	-	-	-	-	-	-	0.259	0.580	-	0.321	-	-	-	-	-	0.259	0.580	-
			Φ12 А-III ГОСТ 5781-82	0.373	0.373	0.373	0.373	0.373	0.373	0.373	0.373	0.373	0.373	0.373	0.373	-	0.373	0.373	0.373	0.373	1.190	0.914	0.373
			Φ20 А-III ГОСТ 5781-82	4.957	3.810	-	-	4.957	3.810	-	-	-	-	3.305	2.540	-	4.957	3.810	-	-	-	-	3.305
			Φ22 А-III ГОСТ 5781-82	-	-	-	-	-	-	-	-	3.999	3.074	-	-	-	-	-	-	-	3.999	3.074	-
			Φ25 А-III ГОСТ 5781-82	-	-	7.745	5.953	-	-	7.745	5.953	-	-	-	-	-	-	-	7.745	5.953	-	-	-
			Φ28 А-III ГОСТ 5781-82	9.716	7.468	-	-	9.716	7.468	-	-	-	-	6.477	4.979	-	9.716	7.468	-	-	-	-	6.477
			Φ32 А-III ГОСТ 5781-82	-	-	12.69	9.754	-	-	12.69	9.754	-	-	-	-	-	-	-	12.69	9.754	-	-	-

ИЗДАНИЕ
ПОДПИСЬ И ДАТА
ВЗАМ ИЛИ ВЗ

ГЕИГОР ОПЕРАТОР ЭПВЦ К.И.Е.З.НИИЭП	НАИМЕНОВАНИЕ	КОЛИЧЕСТВО НА МАРКУ																			
		1КНО 4.36- 2.5	1КН 4 .36-5	1КНД 4.36- 3.5	1КНО 4.36- 3.5	1КНД 4.36- 4.5	1КНО 4.36- 4.5	1КНД 4.36- 1.6	1КНО 4.36- 1.6	1КНД 4.36- 2.6	1КНО 4.36- 2.6	1КНД 4.36- 2.7	1КНО 4.36- 2.7	1КНД 4.36- 1.8	1КНО 4.36- 1.8	1КНД 4.36- 2.8	1КНО 4.36- 2.8	1КН 4 .36-8	1КНД 4.36- 3.6	1КНО 4.36- 3.6	1КНД 4.36- 4.6
	МАССА СТАЛИ КГ	264.3	251.3	279.6	271.9	286.2	276.7	314.6	308.9	319.3	312.5	394.5	387.8	459.3	453.6	464.0	457.3	444.2	327.8	320.1	334.4
	АРМАТУРНЫЕ ИЗДЕЛИЯ	251.3	251.3	251.3	251.3	251.3	251.3	299.5	299.5	299.5	299.5	374.8	374.8	444.2	444.2	444.2	444.2	444.2	299.5	299.5	299.5
	АРМАТУРНАЯ СТАЛЬ	251.3	251.3	251.3	251.3	251.3	251.3	299.5	299.5	299.5	299.5	374.8	374.8	444.2	444.2	444.2	444.2	444.2	299.5	299.5	299.5
	КЛАСС А-I	15.98	15.98	15.98	15.98	15.98	15.98	15.98	15.98	15.98	15.98	15.98	15.98	15.98	15.98	15.98	15.98	15.98	15.98	15.98	15.98
	±6 А-I ГОСТ 5781-82	0.577	0.577	0.577	0.577	0.577	0.577	0.577	0.577	0.577	0.577	0.577	0.577	0.577	0.577	0.577	0.577	0.577	0.577	0.577	0.577
	Φ10 А-I ГОСТ 5781-82	15.41	15.41	15.41	15.41	15.41	15.41	15.41	15.41	15.41	15.41	15.41	15.41	15.41	15.41	15.41	15.41	15.41	15.41	15.41	15.41
	КЛАСС А-III	235.3	235.3	235.3	235.3	235.3	235.3	283.5	283.5	283.5	283.5	358.8	358.8	428.3	428.3	428.3	428.3	428.3	283.5	283.5	283.5
	Φ10 А-III ГОСТ 5781-82	24.60	24.60	24.60	24.60	24.60	24.60	24.60	24.60	24.60	24.60	24.60	24.60	24.60	24.60	24.60	24.60	24.60	24.60	24.60	24.60
	Φ20 А-III ГОСТ 5781-82	-	-	-	-	-	-	48.24	48.24	48.24	48.24	-	-	-	-	-	-	-	48.24	48.24	48.24
	Φ32 А-III ГОСТ 5781-82	-	-	-	-	-	-	-	-	-	123.5	123.5	-	-	-	-	-	-	-	-	-
	Φ40 А-III ГОСТ 5781-82	210.7	210.7	210.7	210.7	210.7	210.7	210.7	210.7	210.7	210.7	210.7	210.7	403.7	403.7	403.7	403.7	403.7	210.7	210.7	210.7
	ЗАКЛАДНЫЕ ИЗДЕЛИЯ	13.01	-	28.31	20.59	34.87	25.37	15.04	9.366	19.75	13.01	19.75	13.01	15.04	9.366	19.75	13.01	-	28.31	20.59	34.87
	ПРОФИЛЬНАЯ СТАЛЬ	4.325	-	12.32	8.467	13.11	8.818	8.650	4.325	8.650	4.325	8.650	4.325	8.650	4.325	8.650	4.325	-	12.32	8.467	13.11
	ПОЛОСОВАЯ	4.325	-	12.32	8.467	13.11	8.818	8.650	4.325	8.650	4.325	8.650	4.325	8.650	4.325	8.650	4.325	-	12.32	8.467	13.11
	-10X70 ГОСТ 103-76	0.934	-	-	-	-	-	1.868	0.934	1.868	0.934	1.868	0.934	1.868	0.934	1.868	0.934	-	-	-	-
	ВСТЭКП2 ГОСТ 380-71	-	-	-	-	-	-	-	-	-	-	-	-	-	-	-	-	-	-	-	-
	-10X120 ГОСТ 103-76	3.391	-	6.782	3.391	6.782	3.391	6.782	3.391	6.782	3.391	6.782	3.391	6.782	3.391	6.782	3.391	-	6.782	3.391	6.782
	ВСТЭКП2 ГОСТ 380-71	-	-	5.538	5.076	-	-	-	-	-	-	-	-	-	-	-	-	-	5.538	5.076	-
	-14X70 ГОСТ 103-76	-	-	-	-	-	-	-	-	-	-	-	-	-	-	-	-	-	-	-	-
	ВСТЭКП2 ГОСТ 380-71	-	-	-	-	6.330	5.427	-	-	-	-	-	-	-	-	-	-	-	-	-	6.330
	-16X60 ГОСТ 103-76	8.686	-	15.99	12.12	21.76	16.55	6.394	5.041	11.10	8.686	11.10	8.686	6.394	5.041	11.10	8.686	-	15.99	12.12	21.76
	ВСТЭКП2 ГОСТ 380-71	0.474	-	0.947	0.474	0.947	0.474	0.947	0.474	0.947	0.474	0.947	0.474	0.947	0.474	0.947	0.474	-	0.947	0.474	0.947
	АРМАТУРНАЯ СТАЛЬ	0.474	-	0.947	0.474	0.947	0.474	0.947	0.474	0.947	0.474	0.947	0.474	0.947	0.474	0.947	0.474	-	0.947	0.474	0.947
	КЛАСС А-I	8.212	-	15.05	11.65	20.81	16.08	5.447	4.568	10.15	8.212	10.15	8.212	5.447	4.568	10.15	8.212	-	15.05	11.65	20.81
	Φ8 А-I ГОСТ 5781-82	0.321	-	-	-	-	-	0.259	0.580	-	0.321	-	0.321	0.259	0.580	-	0.321	-	-	-	-
	КЛАСС А-III	0.373	-	0.373	0.373	0.373	0.373	1.190	0.914	0.373	0.373	0.373	0.373	1.190	0.914	0.373	0.373	-	0.373	0.373	0.373
	Φ10 А-III ГОСТ 5781-82	2.540	-	4.957	3.810	-	-	-	-	3.305	2.540	3.305	2.540	-	-	3.305	2.540	-	4.957	3.810	-
	Φ12 А-III ГОСТ 5781-82	-	-	-	-	-	-	3.999	3.074	-	-	-	-	3.999	3.074	-	-	-	-	-	-
	Φ20 А-III ГОСТ 5781-82	-	-	-	-	7.745	5.953	-	-	-	-	-	-	-	-	-	-	-	-	-	7.745
	Φ22 А-III ГОСТ 5781-82	-	-	-	-	-	-	-	-	6.477	4.979	6.477	4.979	-	-	6.477	4.979	-	9.716	7.468	-
	Φ25 А-III ГОСТ 5781-82	4.979	-	9.716	7.468	-	-	-	-	-	-	-	-	-	-	-	-	-	9.716	7.468	-
	Φ28 А-III ГОСТ 5781-82	-	-	-	-	12.69	9.754	-	-	-	-	-	-	-	-	-	-	-	-	-	12.69
	Φ32 А-III ГОСТ 5781-82	-	-	-	-	-	-	-	-	-	-	-	-	-	-	-	-	-	-	-	-

1.020-1/83, 2-7 00BC

ЛИСТ

9

ГРИДОР	ОПЕРАТОР	ТЛП КОРТ	ЭПВЦ Класс3НИИЭП	НАИМЕНОВАНИЕ	КОЛИЧЕСТВО НА МАРКУ																			
					1КНО 4.36- 4.6	1КНД 4.36- 3.8	1КНО 4.36- 3.8	1КНД 4.36- 4.8	1КНО 4.36- 4.8	3КНД 4.36- 1.1	3КНО 4.36- 1.1	3КН 4 .36-1	3КНД 4.36- 1.2	3КНО 4.36- 1.2	3КН 4 .36-2	3КНД 4.36- 1.3	3КНО 4.36- 1.3	3КНД 4.36- 2.3	3КНО 4.36- 2.3	3КН 4 .36-3	3КНО 4.36- 3.2	3КНД 4.36- 3.3	3КНО 4.36- 4.3	
				МАССА СТАЛИ КГ	324.9	472.6	464.8	479.1	469.6	194.2	177.1	149.0	199.0	182.0	192.9	153.9	199.0	182.0	213.1	192.9	153.9	215.7	215.7	230.6
				АРМАТУРНЫЕ ИЗДЕЛИЯ	299.5	444.2	444.2	444.2	444.2	149.0	149.0	149.0	153.9	153.9	153.9	153.9	153.9	153.9	153.9	153.9	153.9	153.9	153.9	153.9
				АРМАТУРНАЯ СТАЛЬ	299.5	444.2	444.2	444.2	444.2	149.0	149.0	149.0	153.9	153.9	153.9	153.9	153.9	153.9	153.9	153.9	153.9	153.9	153.9	153.9
				КЛАСС А-I	15.98	15.98	15.98	15.98	15.98	13.53	13.53	13.53	13.53	13.53	13.53	13.53	13.53	13.53	13.53	13.53	13.53	13.53	13.53	13.53
				Φ6 А-I ГОСТ 5781-82	0.577	0.577	0.577	0.577	0.577	13.53	13.53	13.53	13.53	13.53	13.53	13.53	13.53	13.53	13.53	13.53	13.53	13.53	13.53	13.53
				Φ10 А-I ГОСТ 5781-82	15.41	15.41	15.41	15.41	15.41															
				КЛАСС А-III	283.5	428.3	428.3	428.3	428.3	135.5	135.5	135.5	140.3	140.3	140.3	140.3	140.3	140.3	140.3	140.3	140.3	140.3	140.3	140.3
				Φ8 А-III ГОСТ 5781-82						8.594	8.594	8.594												
				Φ10 А-III ГОСТ 5781-82	24.60	24.60	24.60	24.60	24.60	3.218	3.218	3.218	16.65	16.65	16.65	16.65	16.65	16.65	16.65	16.65	16.65	16.65	16.65	16.65
				Φ20 А-III ГОСТ 5781-82	48.24					123.7	123.7	123.7	123.7	123.7	123.7	123.7	123.7	123.7	123.7	123.7	123.7	123.7	123.7	123.7
				Φ40 А-III ГОСТ 5781-82	210.7	403.7	403.7	403.7	403.7															
				ЗАКЛАДНЫЕ ИЗДЕЛИЯ	25.37	28.31	20.59	34.87	25.37	45.13	28.10	-	45.13	28.10	39.03	-	45.13	28.10	59.25	39.03	-	61.77	61.77	76.12
				ПРОФИЛЬНАЯ СТАЛЬ	8.818	12.32	8.467	13.11	8.818	25.95	12.97	-	25.95	12.97	12.97	-	25.95	12.97	25.95	12.97	-	25.40	25.40	26.45
				ПОЛОСОВАЯ	8.818	12.32	8.467	13.11	8.818	25.95	12.97	-	25.95	12.97	12.97	-	25.95	12.97	25.95	12.97	-	25.40	25.40	26.45
				-10X70 ГОСТ 103-76						5.604	2.802	-	5.604	2.802	2.802	-	5.604	2.802	5.604	2.802				
				ВСТЭКП2 ГОСТ 380-71																				
				-10X120 ГОСТ 103-76																				
				ВСТЭКП2 ГОСТ 380-71	3.391	6.782	3.391	6.782	3.391	20.35	10.17	-	20.35	10.17	10.17	-	20.35	10.17	20.35	10.17	-	10.17	10.17	10.17
				-14X70 ГОСТ 103-76																				
				ВСТЭКП2 ГОСТ 380-71	-	5.538	5.076															15.23	15.23	
				-16X60 ГОСТ 103-76																				
				ВСТЭКП2 ГОСТ 380-71	5.427	-	-	6.330	5.427															16.28
				АРМАТУРНАЯ СТАЛЬ	16.55	15.99	12.12	21.76	16.55	19.18	15.12	-	19.18	15.12	26.06	-	19.18	15.12	33.30	26.06	-	36.37	36.37	49.66
				КЛАСС А-I	0.474	0.947	0.474	0.947	0.474	2.841	1.421	-	2.841	1.421	1.421	-	2.841	1.421	2.841	1.421	-	1.421	1.421	1.421
				Φ8 А-I ГОСТ 5781-82	0.474	0.947	0.474	0.947	0.474	2.841	1.421	-	2.841	1.421	1.421	-	2.841	1.421	2.841	1.421	-	1.421	1.421	1.421
				КЛАСС А-III	16.08	15.05	11.65	20.81	16.08	16.34	13.70	-	16.34	13.70	24.64	-	16.34	13.70	30.46	24.64	-	34.95	34.95	48.24
				Φ10 А-III ГОСТ 5781-82						0.777	1.739	-	0.777	1.739	0.962	-	0.777	1.739	-	0.962	-			
				Φ12 А-III ГОСТ 5781-82	0.373	0.373	0.373	0.373	0.373	3.569	2.743	-	3.569	2.743	1.119	-	3.569	2.743	1.119	1.119	-	1.119	1.119	1.119
				Φ20 А-III ГОСТ 5781-82	-	4.957	3.810					-			7.620	-			9.914	7.620	-	11.43	11.43	
				Φ22 А-III ГОСТ 5781-82						12.00	9.221	-	12.00	9.221	-			12.00	9.221					
				Φ25 А-III ГОСТ 5781-82	5.953	-	-	7.745	5.953			-				-					-			17.86
				Φ28 А-III ГОСТ 5781-82	-	9.716	7.468					-			14.94	-			19.43	14.94	-	22.40	22.40	
				Φ32 А-III ГОСТ 5781-82	9.754	-	-	12.69	9.754			-				-					-			29.26

ГРИТОР <i>В.М.С.</i>	НАИМЕНОВАНИЕ	КОЛИЧЕСТВО НА МАРКУ																				
		ЭКНО 4.36- 1.4	ЭКНО 4.36- 2.4	ЭКН 4 .36-4	ЭКНД 4.36- 1.5	ЭКНО 4.36- 1.5	ЭКН 4 .36-5	ЭКНО 4.36- 1.6	ЭКН 4 .36-6	ЭКНО 4.36- 3.5	ЭКНО 4.36- 4.5	ЭКНО 4.36- 1.12	ЭКН 4 .36-1 2	ЭКНД 4.36- 2.7	ЭКНО 4.36- 2.7	ЭКНО 4.36- 2.8	ЭКН 4 .36-8	ЭКНД 4.36- 3.10	ЭКНО 4.36- 3.10	ЭКН 4 4.36- 4.10	ЭКН 4 .36-1 0	
ОПЕРАТОР ТЛП КОРТ	МАССА СТАЛИ кг	212.9	223.8	184.8	247.3	230.2	202.1	266.3	238.2	263.9	278.2	520.9	492.8	312.0	291.8	298.6	259.6	366.7	343.5	357.8	281.7	
	АРМАТУРНЫЕ ИЗДЕЛИЯ	184.8	184.8	184.8	202.1	202.1	202.1	238.2	238.2	202.1	202.1	492.8	492.8	252.8	252.8	259.6	259.6	281.7	281.7	281.7	281.7	
ЭПВЦ КиевЗНИИЭП	АРМАТУРНАЯ СТАЛЬ	184.8	184.8	184.8	202.1	202.1	202.1	238.2	238.2	202.1	202.1	492.8	492.8	252.8	252.8	259.6	259.6	281.7	281.7	281.7	281.7	
	КЛАСС А-I	13.53	13.53	13.53	13.53	13.53	13.53	13.53	13.53	13.53	13.53	37.74	37.74	17.88	17.88	17.88	17.88	17.88	17.88	17.88	17.88	
БЭМ ИВБН ПОДПИСЬ И ДАТА ИЗДАНИЕ ПОДЛ	Φ6 А-I ГОСТ 5781-82	13.53	13.53	13.53	13.53	13.53	13.53	13.53	13.53	13.53	13.53	0.577	0.577	8.290	8.290	8.290	8.290	8.290	8.290	8.290	8.290	
	Φ8 А-I ГОСТ 5781-82	-	-	-	-	-	-	-	-	-	-	-	-	9.592	9.592	9.592	9.592	9.592	9.592	9.592	9.592	
	Φ10 А-I ГОСТ 5781-82	-	-	-	-	-	-	-	-	-	-	37.16	37.16	-	-	-	-	-	-	-	-	
	КЛАСС А-III	171.2	171.2	171.2	188.6	188.6	188.6	224.7	224.7	188.6	188.6	455.0	455.0	234.9	234.9	241.7	241.7	263.8	263.8	263.8	263.8	
	Φ10 А-III ГОСТ 5781-82	16.65	16.65	16.65	16.65	16.65	16.65	16.65	16.65	16.65	16.65	23.38	23.38	16.65	16.65	16.65	16.65	16.65	16.65	16.65	16.65	
	Φ16 А-III ГОСТ 5781-82	30.87	30.87	30.87	-	-	-	-	-	-	-	-	-	-	-	-	-	-	-	-	-	-
	Φ20 А-III ГОСТ 5781-82	123.7	123.7	123.7	171.9	171.9	171.9	-	-	171.9	171.9	-	-	123.7	123.7	-	-	123.7	123.7	123.7	123.7	
	Φ22 А-III ГОСТ 5781-82	-	-	-	-	-	-	208.0	208.0	-	-	-	-	-	-	-	-	149.7	149.7	-	-	-
	Φ25 А-III ГОСТ 5781-82	-	-	-	-	-	-	-	-	-	-	-	-	-	-	-	-	75.37	75.37	-	-	-
	Φ28 А-III ГОСТ 5781-82	-	-	-	-	-	-	-	-	-	-	-	-	94.55	94.55	-	-	-	-	-	-	-
	Φ32 А-III ГОСТ 5781-82	-	-	-	-	-	-	-	-	-	-	-	-	-	-	-	-	-	-	123.5	123.5	123.5
	Φ36 А-III ГОСТ 5781-82	-	-	-	-	-	-	-	-	-	-	400.8	400.8	-	-	-	-	-	-	-	-	-
	ЗАКЛАДНЫЕ ИЗДЕЛИЯ	28.10	39.03	-	45.13	28.10	-	28.10	-	61.77	76.12	28.10	-	59.25	39.03	39.03	-	84.94	61.77	76.12	-	-
	ПРОФИЛЬНАЯ СТАЛЬ	12.97	12.97	-	25.95	12.97	-	12.97	-	25.40	26.45	12.97	-	25.95	12.97	12.97	-	36.96	25.40	26.45	-	-
	ПОЛОСОВАЯ	12.97	12.97	-	25.95	12.97	-	12.97	-	25.40	26.45	12.97	-	25.95	12.97	12.97	-	36.96	25.40	26.45	-	-
	-10X70 ГОСТ 103-76	2.802	2.802	-	5.604	2.802	-	2.802	-	-	-	2.802	-	5.604	2.802	2.802	-	-	-	-	-	-
	ВСТЭКП2 ГОСТ 380-71	-	-	-	-	-	-	-	-	-	-	-	-	-	-	-	-	-	-	-	-	-
	-10X120 ГОСТ 103-76	10.17	10.17	-	20.35	10.17	-	10.17	-	10.17	10.17	10.17	-	20.35	10.17	10.17	-	20.35	10.17	10.17	-	-
	ВСТЭКП2 ГОСТ 380-71	-	-	-	-	-	-	-	-	15.23	-	-	-	-	-	-	-	16.61	15.23	-	-	-
	-14X70 ГОСТ 103-76	-	-	-	-	-	-	-	-	-	-	-	-	-	-	-	-	-	-	-	-	-
ВСТЭКП2 ГОСТ 380-71	-	-	-	-	-	-	-	-	-	-	16.28	-	-	-	-	-	-	-	-	-	16.28	
-16X60 ГОСТ 103-76	15.12	26.06	-	19.18	15.12	-	15.12	-	36.37	49.66	15.12	-	33.30	26.06	26.06	-	47.98	36.37	49.66	-	-	
ВСТЭКП2 ГОСТ 380-71	1.421	1.421	-	2.841	1.421	-	1.421	-	1.421	1.421	1.421	-	2.841	1.421	1.421	-	2.841	1.421	1.421	-	-	
АРМАТУРНАЯ СТАЛЬ	1.421	1.421	-	2.841	1.421	-	1.421	-	1.421	1.421	1.421	-	2.841	1.421	1.421	-	2.841	1.421	1.421	-	-	
КЛАСС А-I	13.70	24.64	-	16.34	13.70	-	13.70	-	34.95	48.24	13.70	-	30.46	24.64	24.64	-	45.14	34.95	48.24	-	-	
Φ8 А-I ГОСТ 5781-82	1.739	0.962	-	0.777	1.739	-	1.739	-	-	-	1.739	-	-	0.962	0.962	-	-	-	-	-	-	
КЛАСС А-III	2.743	1.119	-	3.569	2.743	-	2.743	-	1.119	1.119	2.743	-	1.119	1.119	1.119	-	1.119	1.119	1.119	-	-	
Φ10 А-III ГОСТ 5781-82	-	7.620	-	-	-	-	-	-	11.43	-	-	-	9.914	7.620	7.620	-	14.87	11.43	-	-	-	
Φ12 А-III ГОСТ 5781-82	9.221	-	-	12.00	9.221	-	9.221	-	-	-	9.221	-	-	-	-	-	-	-	-	-	-	
Φ20 А-III ГОСТ 5781-82	-	-	-	-	-	-	-	-	-	-	-	-	-	-	-	-	-	-	-	-	17.86	
Φ22 А-III ГОСТ 5781-82	-	14.94	-	-	-	-	-	-	-	17.86	-	-	-	-	-	-	-	-	-	-	-	
Φ25 А-III ГОСТ 5781-82	-	-	-	-	-	-	-	-	22.40	-	-	-	19.43	14.94	14.94	-	29.15	22.40	-	-	-	
Φ28 А-III ГОСТ 5781-82	-	-	-	-	-	-	-	-	-	-	-	-	-	-	-	-	-	-	-	-	29.26	
Φ32 А-III ГОСТ 5781-82	-	-	-	-	-	-	-	-	-	29.26	-	-	-	-	-	-	-	-	-	-	-	

1.020-1/83.2-7 00BC

ЛИСТ
II

19837 77

ФОРМАТ А3

ГЕИТОР <i>Грунт</i>	ОПЕРАТОР ИЛП КОРТ	ЭПВЦ Клещи	НАИМЕНОВАНИЕ	КОЛИЧЕСТВО НА МАРКУ																			
				ЭКНД 4.36- 1.20	ЭКНО 4.36- 1.20	ЭКНД 4.36- 2.20	ЭКНО 4.36- 2.20	ЭКНД 4.36- 1.24	ЭКНО 4.36- 1.24	ЭКНД 4.36- 2.24	ЭКНО 4.36- 2.24	ЭКНД 4.36- 3.20	ЭКНО 4.36- 3.20	ЭКНД 4.36- 4.20	ЭКНО 4.36- 4.20	ЭКНД 4.36- 3.24	ЭКНО 4.36- 3.24	ЭКНД 4.36- 1.7	ЭКНО 4.36- 1.7	ЭКНД 4.36- 2.14	ЭКНО 4.36- 2.14	ЭКНО 4.36- 2.11	ЭКН 4 .36-1 1
			МАССА СТАЛИ КГ	939.4	922.4	953.5	933.3	939.4	922.4	953.5	933.3	979.2	956.1	998.9	970.4	979.2	956.1	335.8	318.7	494.5	474.2	395.3	356.2
			АРМАТУРНЫЕ ИЗДЕЛИЯ	894.3	894.3	894.3	894.3	894.3	894.3	894.3	894.3	894.3	894.3	894.3	894.3	894.3	894.3	290.6	290.6	435.2	435.2	356.2	356.2
			АРМАТУРНАЯ СТАЛЬ	894.3	894.3	894.3	894.3	894.3	894.3	894.3	894.3	894.3	894.3	894.3	894.3	894.3	894.3	290.6	290.6	435.2	435.2	356.2	356.2
			КЛАСС А-I	37.74	37.74	37.74	37.74	37.74	37.74	37.74	37.74	37.74	37.74	37.74	37.74	37.74	37.74	20.95	20.95	30.87	30.87	20.95	20.95
			Φ6 А-I ГОСТ 5781-82	0.577	0.577	0.577	0.577	0.577	0.577	0.577	0.577	0.577	0.577	0.577	0.577	0.577	0.577	4.588	4.588	4.588	4.588	4.588	4.588
			Φ8 А-I ГОСТ 5781-82	-	-	-	-	-	-	-	-	-	-	-	-	-	-	16.36	16.36	-	-	16.36	16.36
			Φ10 А-I ГОСТ 5781-82	37.16	37.16	37.16	37.16	37.16	37.16	37.16	37.16	37.16	37.16	37.16	37.16	37.16	37.16	269.7	269.7	404.3	404.3	335.3	335.3
			КЛАСС А-III	856.6	856.6	856.6	856.6	856.6	856.6	856.6	856.6	856.6	856.6	856.6	856.6	856.6	856.6	123.7	123.7	123.7	123.7	-	-
			Φ10 А-III ГОСТ 5781-82	26.75	26.75	26.75	26.75	26.75	26.75	26.75	26.75	26.75	26.75	26.75	26.75	26.75	26.75	16.65	16.65	16.65	16.65	16.65	16.65
			Φ20 А-III ГОСТ 5781-82	-	-	-	-	-	-	-	-	-	-	-	-	-	-	123.7	123.7	123.7	123.7	-	-
			Φ22 А-III ГОСТ 5781-82	-	-	-	-	-	-	-	-	-	-	-	-	-	-	129.3	129.3	-	-	149.7	149.7
			Φ28 А-III ГОСТ 5781-82	-	-	-	-	-	-	-	-	-	-	-	-	-	-	-	-	-	-	-	-
			Φ32 А-III ГОСТ 5781-82	-	-	-	-	-	-	-	-	-	-	-	-	-	-	-	-	-	-	168.9	168.9
			Φ40 А-III ГОСТ 5781-82	829.8	829.8	829.8	829.8	829.8	829.8	829.8	829.8	829.8	829.8	829.8	829.8	829.8	829.8	-	-	264.0	264.0	-	-
			ЗАКЛАДНЫЕ ИЗДЕЛИЯ	45.13	28.10	59.25	39.03	45.13	28.10	59.25	39.03	84.94	61.77	104.6	76.12	84.94	61.77	45.13	28.10	59.25	39.03	39.03	39.03
			ПРОФИЛЬНАЯ СТАЛЬ	25.95	12.97	25.95	12.97	25.95	12.97	25.95	12.97	25.95	12.97	25.95	12.97	25.95	12.97	25.95	12.97	25.95	12.97	25.95	12.97
			ПОЛОСОВАЯ	25.95	12.97	25.95	12.97	25.95	12.97	25.95	12.97	25.95	12.97	25.95	12.97	25.95	12.97	25.95	12.97	25.95	12.97	25.95	12.97
			-10X70 ГОСТ 103-76	-	-	-	-	-	-	-	-	-	-	-	-	-	-	-	-	-	-	-	
			ВСТЭКП2 ГОСТ 380-71	5.604	2.802	5.604	2.802	5.604	2.802	5.604	2.802	-	-	-	-	-	-	5.604	2.802	5.604	2.802	2.802	2.802
			-10X120 ГОСТ 103-76	-	-	-	-	-	-	-	-	-	-	-	-	-	-	-	-	-	-	-	-
			ВСТЭКП2 ГОСТ 380-71	20.35	10.17	20.35	10.17	20.35	10.17	20.35	10.17	20.35	10.17	20.35	10.17	20.35	10.17	20.35	10.17	20.35	10.17	20.35	10.17
			-14X70 ГОСТ 103-76	-	-	-	-	-	-	-	-	-	-	-	-	-	-	-	-	-	-	-	-
			ВСТЭКП2 ГОСТ 380-71	-	-	-	-	-	-	-	-	16.61	15.23	-	-	16.61	15.23	-	-	-	-	-	-
			-16X60 ГОСТ 103-76	-	-	-	-	-	-	-	-	-	-	-	-	-	-	-	-	-	-	-	-
			ВСТЭКП2 ГОСТ 380-71	19.18	15.12	33.30	26.06	19.18	15.12	33.30	26.06	47.98	36.37	65.27	49.66	47.98	36.37	19.18	15.12	33.30	26.06	26.06	26.06
			АРМАТУРНАЯ СТАЛЬ	2.841	1.421	2.841	1.421	2.841	1.421	2.841	1.421	2.841	1.421	2.841	1.421	2.841	1.421	2.841	1.421	2.841	1.421	2.841	1.421
			КЛАСС А-I	2.841	1.421	2.841	1.421	2.841	1.421	2.841	1.421	2.841	1.421	2.841	1.421	2.841	1.421	2.841	1.421	2.841	1.421	2.841	1.421
			Φ8 А-I ГОСТ 5781-82	16.34	13.70	30.46	24.64	16.34	13.70	30.46	24.64	45.14	34.95	62.42	48.24	45.14	34.95	16.34	13.70	30.46	24.64	24.64	24.64
			КЛАСС А-III	0.777	1.739	-	0.962	0.777	1.739	-	0.962	-	-	-	-	-	-	0.777	1.739	-	0.962	0.962	0.962
			Φ10 А-III ГОСТ 5781-82	3.569	2.743	1.119	1.119	3.569	2.743	1.119	1.119	1.119	1.119	1.119	1.119	1.119	1.119	3.569	2.743	1.119	1.119	1.119	1.119
			Φ12 А-III ГОСТ 5781-82	-	-	9.914	7.620	-	-	9.914	7.620	14.87	11.43	-	-	14.87	11.43	-	-	9.914	7.620	7.620	7.620
			Φ20 А-III ГОСТ 5781-82	12.00	9.221	-	-	12.00	9.221	-	-	-	-	-	-	-	-	12.00	9.221	-	-	-	-
			Φ22 А-III ГОСТ 5781-82	-	-	-	-	-	-	-	-	-	-	23.24	17.86	-	-	-	-	-	-	-	-
			Φ25 А-III ГОСТ 5781-82	-	-	-	-	-	-	-	-	-	-	-	-	-	-	-	-	-	-	-	-
			Φ28 А-III ГОСТ 5781-82	-	-	19.43	14.94	-	-	19.43	14.94	29.15	22.40	-	-	29.15	22.40	-	-	19.43	14.94	14.94	14.94
			Φ32 А-III ГОСТ 5781-82	-	-	-	-	-	-	-	-	-	-	38.07	29.26	-	-	-	-	-	-	-	-

ГРЕЙДОР ИЛИ ОПЕРАТОР ЭПВЦ Классификация	НАИМЕНОВАНИЕ	КОЛИЧЕСТВО НА МАРКУ																			
		ЭКНД 4.36- 2.19	ЭКНО 4.36- 2.19	ЭКНД 4.36- 3.18	ЭКНС 4.36- 3.18	ЭКНД 4.36- 4.17	ЭКНО 4.36- 4.17	ЭКНО 4.36- 1.9	ЭКН 4 .36-9	ЭКНД 4.36- 1.13	ЭКНО 4.36- 1.13	ЭКНО 4.36- 2.15	ЭКН 4 .36-1 5	ЭКНД 4.36- 1.16	ЭКНО 4.36- 1.16	ЭКНД 4.36- 1.21	ЭКНС 4.36- 1.21	ЭКНД 4.36- 3.22	ЭКНО 4.36- 3.22	ЭКНД 4.36- 4.22	ЭКНО 4.36- 4.22
	МАССА СТАЛИ кг	693.6	673.3	645.0	621.9	612.7	584.2	365.4	337.3	500.3	483.2	568.4	529.3	636.4	619.4	773.4	756.3	908.2	885.0	927.9	899.4
	АРМАТУРНЫЕ ИЗДЕЛИЯ	634.3	634.3	560.1	560.1	508.1	508.1	337.3	337.3	455.1	455.1	529.3	529.3	591.3	591.3	728.2	728.2	823.3	823.3	823.3	823.3
	АРМАТУРНАЯ СТАЛЬ	634.3	634.3	560.1	560.1	508.1	508.1	337.3	337.3	455.1	455.1	529.3	529.3	591.3	591.3	728.2	728.2	823.3	823.3	823.3	823.3
	КЛАСС А-I	33.63	33.63	33.63	33.63	34.20	34.20	24.28	24.28	23.71	23.71	23.71	23.71	37.74	37.74	37.74	37.74	37.74	37.74	37.74	37.74
	Φ6 А-I ГОСТ 5781-82	0.577	0.577	0.577	0.577	0.577	0.577	0.577	0.577	0.577	0.577	0.577	0.577	0.577	0.577	0.577	0.577	0.577	0.577	0.577	0.577
	Φ8 А-I ГОСТ 5781-82	6.771	6.771	6.771	6.771	7.335	7.335	23.70	23.70	23.13	23.13	23.13	23.13								
	Φ10 А-I ГОСТ 5781-82	26.28	26.28	26.28	26.28	26.28	26.28							37.16	37.16	37.16	37.16	37.16	37.16	37.16	37.16
	КЛАСС А-III	600.7	600.7	526.4	526.4	473.9	473.9	313.0	313.0	431.4	431.4	505.6	505.6	553.5	553.5	690.5	690.5	785.5	785.5	785.5	785.5
	Φ10 А-III ГОСТ 5781-82	20.01	20.01	20.01	20.01	16.65	16.65	16.65	16.65	20.01	20.01	20.01	20.01	23.38	23.38	26.75	26.75	26.75	26.75	26.75	26.75
	Φ25 А-III ГОСТ 5781-82	-	-	-	-	193.3	193.3	296.4	296.4												
	Φ28 А-III ГОСТ 5781-82	-	-	242.5	242.5	-	-	-	-	242.5	242.5	-	-	129.3	129.3	-	-	-	-	-	-
	Φ32 А-III ГОСТ 5781-82	316.7	316.7	-	-	-	-	-	-	168.9	168.9	485.6	485.6	-	-	168.9	168.9	-	-	-	-
	Φ36 А-III ГОСТ 5781-82	-	-	-	-	-	-	-	-	-	-	-	-	400.8	400.8	-	-	-	-	-	-
	Φ40 А-III ГОСТ 5781-82	264.0	264.0	264.0	264.0	264.0	264.0	-	-	-	-	-	-	-	-	494.8	494.8	758.8	758.8	758.8	758.8
	ЗАКЛАДНЫЕ ИЗДЕЛИЯ	59.25	39.03	84.94	61.77	104.6	76.12	28.10	-	45.13	28.10	39.03	-	45.13	28.10	45.13	28.10	84.94	61.77	104.6	76.12
	ПРОФИЛЬНАЯ СТАЛЬ	25.95	12.97	36.96	25.40	39.34	26.45	12.97	-	25.95	12.97	12.97	-	25.95	12.97	25.95	12.97	36.96	25.40	39.34	26.45
	ПОЛОСОВАЯ	25.95	12.97	36.96	25.40	39.34	26.45	12.97	-	25.95	12.97	12.97	-	25.95	12.97	25.95	12.97	36.96	25.40	39.34	26.45
	-10X70 ГОСТ 103-76																				
	ВСТЭКП2 ГОСТ 380-71	5.604	2.802	-	-	-	-	2.802	-	5.604	2.802	2.802	-	5.604	2.802	5.604	2.802	-	-	-	-
	-10X120 ГОСТ 103-76																				
	ВСТЭКП2 ГОСТ 380-71	20.35	10.17	20.35	10.17	20.35	10.17	10.17	-	20.35	10.17	10.17	-	20.35	10.17	20.35	10.17	20.35	10.17	20.35	10.17
	-14X70 ГОСТ 103-76																				
	ВСТЭКП2 ГОСТ 380-71	-	-	16.61	15.23	-	-	-	-	-	-	-	-	-	-	-	-	16.61	15.23	-	-
	-16X60 ГОСТ 103-76																				
	ВСТЭКП2 ГОСТ 380-71	-	-	-	-	18.99	16.28	-	-	-	-	-	-	-	-	-	-	-	-	18.99	16.28
	АРМАТУРНАЯ СТАЛЬ	33.30	26.06	47.98	36.37	65.27	49.66	15.12	-	19.18	15.12	26.06	-	19.18	15.12	19.18	15.12	47.98	36.37	65.27	49.66
	КЛАСС А-I	2.841	1.421	2.841	1.421	2.841	1.421	1.421	-	2.841	1.421	1.421	-	2.841	1.421	2.841	1.421	2.841	1.421	2.841	1.421
	Φ8 А-I ГОСТ 5781-82	2.841	1.421	2.841	1.421	2.841	1.421	1.421	-	2.841	1.421	1.421	-	2.841	1.421	2.841	1.421	2.841	1.421	2.841	1.421
	КЛАСС А-III	30.46	24.64	45.14	34.95	62.42	48.24	13.70	-	16.34	13.70	24.64	-	16.34	13.70	16.34	13.70	45.14	34.95	62.42	48.24
	Φ10 А-III ГОСТ 5781-82	-	0.962	-	-	-	-	1.739	-	0.777	1.739	0.962	-	0.777	1.739	0.777	1.739	-	-	-	-
	Φ12 А-III ГОСТ 5781-82	1.119	1.119	1.119	1.119	1.119	1.119	2.743	-	3.569	2.743	1.119	-	3.569	2.743	3.569	2.743	1.119	1.119	1.119	1.119
	Φ20 А-III ГОСТ 5781-82	9.914	7.620	14.87	11.43	-	-	-	-	-	-	7.620	-	-	-	-	-	14.87	11.43	-	-
	Φ22 А-III ГОСТ 5781-82	-	-	-	-	-	-	9.221	-	12.00	9.221	-	-	12.00	9.221	12.00	9.221	-	-	-	-
	Φ25 А-III ГОСТ 5781-82	-	-	-	-	23.24	17.86	-	-	-	-	-	-	-	-	-	-	-	-	23.24	17.86
	Φ28 А-III ГОСТ 5781-82	19.43	14.94	29.15	22.40	-	-	-	-	-	-	14.94	-	-	-	-	-	29.15	22.40	-	-
	Φ32 А-III ГОСТ 5781-82	-	-	-	-	38.07	29.26	-	-	-	-	-	-	-	-	-	-	-	-	38.07	29.26

1.020-1/83, 2-7 00BC

ЛИСТ

13

ГРЯДОР ЭПВЦ Классификация	ОПЕРАТОР ТИП КОРТ	НАИМЕНОВАНИЕ	КОЛИЧЕСТВО НА МАРКУ																			
			ЭКНД 4.36- 1.23	ЭКНО 4.36- 1.23	ЭКНД 4.36- 2.23	ЭКНО 4.36- 2.23	ЭКНД 4.36(48)-1 .1	ЭКНО 4.36(48)-1 .1	ЭКН 4 .36(4 8)-1	ЭКНД 4.36(48)-1 .2	ЭКНО 4.36(48)-1 .2	ЭКНО 4.36(48)-2 .2	ЭКН 4 .36(4 8)-2	ЭКНД 4.36(48)-1 .3	ЭКНО 4.36(48)-1 .3	ЭКНД 4.36(48)-2 .3	ЭКНО 4.36(48)-2 .3	ЭКН 4 .36(4 8)-3	ЭКНО 4.36(48)-3 .2	ЭКНО 4.36(48)-3 .3	ЭКНО 4.36(48)-3 .3	ЭКНО- 4.36(48)-2 .4
		МАССА СТАЛИ КГ	1081	1064	1096	1075	203.2	186.1	158.1	208.0	191.0	201.9	162.9	208.0	191.0	222.1	201.9	162.9	224.7	224.7	239.0	238.2
		АРМАТУРНЫЕ ИЗДЕЛИЯ	1036	1036	1036	1036	158.1	158.1	158.1	162.9	162.9	162.9	162.9	162.9	162.9	162.9	162.9	162.9	162.9	162.9	162.9	199.1
		АРМАТУРНАЯ СТАЛЬ	1036	1036	1036	1036	158.1	158.1	158.1	162.9	162.9	162.9	162.9	162.9	162.9	162.9	162.9	162.9	162.9	162.9	162.9	199.1
		КЛАСС А-I	37.74	37.74	37.74	37.74	14.15	14.15	14.15	14.15	14.15	14.15	14.15	14.15	14.15	14.15	14.15	14.15	14.15	14.15	14.15	14.15
		Φ6 А-I ГОСТ 5781-82	0.577	0.577	0.577	0.577	14.15	14.15	14.15	14.15	14.15	14.15	14.15	14.15	14.15	14.15	14.15	14.15	14.15	14.15	14.15	14.15
		Φ10 А-I ГОСТ 5781-82	37.16	37.16	37.16	37.16																
		КЛАСС А-III	998.6	998.6	998.6	998.6	143.9	143.9	143.9	148.7	148.7	148.7	148.7	148.7	148.7	148.7	148.7	148.7	148.7	148.7	148.7	185.0
		Φ8 А-III ГОСТ 5781-82					8.594	8.594	8.594													
		Φ10 А-III ГОСТ 5781-82	26.75	26.75	26.75	26.75	3.218	3.218	3.218	16.65	16.65	16.65	16.65	16.65	16.65	16.65	16.65	16.65	16.65	16.65	16.65	16.65
		Φ16 А-III ГОСТ 5781-82																				36.24
		Φ20 А-III ГОСТ 5781-82					132.1	132.1	132.1	132.1	132.1	132.1	132.1	132.1	132.1	132.1	132.1	132.1	132.1	132.1	132.1	132.1
		Φ40 А-III ГОСТ 5781-82	971.9	971.9	971.9	971.9																
		ЗАКЛАДНЫЕ ИЗДЕЛИЯ	45.13	28.10	59.25	39.03	45.13	28.10	-	45.13	28.10	39.03	-	45.13	28.10	59.25	39.03	-	61.77	61.77	76.12	39.03
		ПРОФИЛЬНАЯ СТАЛЬ	25.95	12.97	25.95	12.97	25.95	12.97	-	25.95	12.97	12.97	-	25.95	12.97	25.95	12.97	-	25.40	25.40	26.45	12.97
		ПОЛОСОВАЯ	25.95	12.97	25.95	12.97	25.95	12.97	-	25.95	12.97	12.97	-	25.95	12.97	25.95	12.97	-	25.40	25.40	26.45	12.97
		-10X70 ГОСТ 103-76																				
		ВСТЭКП2 ГОСТ 380-71	5.604	2.802	5.604	2.802	5.604	2.802	-	5.604	2.802	2.802	-	5.604	2.802	5.604	2.802	-	-	-	-	2.802
		-10X120 ГОСТ 103-76																				
		ВСТЭКП2 ГОСТ 380-71	20.35	10.17	20.35	10.17	20.35	10.17	-	20.35	10.17	10.17	-	20.35	10.17	20.35	10.17	-	10.17	10.17	10.17	10.17
		-14X70 ГОСТ 103-76																				
		ВСТЭКП2 ГОСТ 380-71																				
		-16X60 ГОСТ 103-76																	15.23	15.23		
		ВСТЭКП2 ГОСТ 380-71																				
		АРМАТУРНАЯ СТАЛЬ	19.18	15.12	33.30	26.06	19.18	15.12	-	19.18	15.12	26.06	-	19.18	15.12	33.30	26.06	-	36.37	36.37	49.66	26.06
		КЛАСС А-I	2.841	1.421	2.841	1.421	2.841	1.421	-	2.841	1.421	1.421	-	2.841	1.421	2.841	1.421	-	1.421	1.421	1.421	1.421
		Φ8 А-I ГОСТ 5781-82	2.841	1.421	2.841	1.421	2.841	1.421	-	2.841	1.421	1.421	-	2.841	1.421	2.841	1.421	-	1.421	1.421	1.421	1.421
		КЛАСС А-III	16.34	13.70	30.46	24.64	16.34	13.70	-	16.34	13.70	24.64	-	16.34	13.70	30.46	24.64	-	34.95	34.95	48.24	24.64
		Φ10 А-III ГОСТ 5781-82	0.777	1.739	-	0.962	0.777	1.739	-	0.777	1.739	0.962	-	0.777	1.739	-	0.962	-	-	-	-	0.962
		Φ12 А-III ГОСТ 5781-82	3.569	2.743	-	1.119	1.119	3.569	2.743	-	3.569	2.743	1.119	-	3.569	2.743	1.119	-	1.119	1.119	1.119	1.119
		Φ20 А-III ГОСТ 5781-82	-	-	9.914	7.620	-	-	-	-	-	7.620	-	-	-	9.914	7.620	-	11.43	11.43	-	7.620
		Φ22 А-III ГОСТ 5781-82	12.00	9.221	-	-	12.00	9.221	-	12.00	9.221	-	-	12.00	9.221	-	-	-	-	-	-	-
		Φ25 А-III ГОСТ 5781-82	-	-	-	-	-	-	-	-	-	-	-	-	-	-	-	-	-	-	-	17.86
		Φ28 А-III ГОСТ 5781-82	-	-	19.43	14.94	-	-	-	-	-	14.94	-	-	-	19.43	14.94	-	22.40	22.40	-	14.94
		Φ32 А-III ГОСТ 5781-82	-	-	-	-	-	-	-	-	-	-	-	-	-	-	-	-	-	-	-	29.26

I.020 I/83. 2-7 ОБС

ЛИСТ
I4

1987 80

ИЗДАНИЕ ПО ДАТЕ ПОДПИСЬ И ДАТА ВЗАМ. ИНЖЕН.	ОПЕРАТОР ТИП КОРТ ЭПВП КиевЗНИИЭП	ГЕРАТОР ЭПВС	НАИМЕНОВАНИЕ	КОЛИЧЕСТВО НА МАРКУ																				
				ЭКН 4 .36(4 8)-4	ЭКНД 4.36(4 48)-2 .6	ЭКНО 4.36(4 48)-2 .6	ЭКН 4 .36(4 8)-6	ЭКНО 4.36(4 48)-3 .5	ЭКНО 4.36(4 48)-4 .5	ЭКН 4 .36(4 8)-5	ЭКНД 4.36(4 48)-3 .6	ЭКНО 4.36(4 48)-3 .6	ЭКНО 4.36(4 48)-4 .6	ЭКНД 4.36(4 48)-1 .10	ЭКНО 4.36(4 48)-1 .10	ЭКНД 4.36(4 48)-2 .10	ЭКНО 4.36(4 48)-2 .10	ЭКНД 4.36(4 48)-1 .11	ЭКНО 4.36(4 48)-1 .11	ЭКНД 4.36(4 48)-2 .11	ЭКНО 4.36(4 48)-2 .11			
			МАССА СТАЛИ КГ	199.1	372.0	351.7	312.7	318.0	332.3	256.2	397.6	374.5	388.8	1008	991.3	1022	1002	1008	991.3	1022	1002	1008	991.3	
			АРМАТУРНЫЕ ИЗДЕЛИЯ	199.1	312.7	312.7	312.7	256.2	256.2	256.2	312.7	312.7	312.7	963.2	963.2	963.2	963.2	963.2	963.2	963.2	963.2	963.2	963.2	
			АРМАТУРНАЯ СТАЛЬ	199.1	312.7	312.7	312.7	256.2	256.2	256.2	312.7	312.7	312.7	963.2	963.2	963.2	963.2	963.2	963.2	963.2	963.2	963.2	963.2	
			КЛАСС А-I	14.15	19.01	19.01	19.01	19.01	19.01	19.01	19.01	19.01	19.01	39.55	39.55	39.55	39.55	39.55	39.55	39.55	39.55	39.55	39.55	
			Φ6 А-I ГОСТ 5781-82	14.15	8.290	8.290	8.290	8.290	8.290	8.290	8.290	8.290	8.290	0.577	0.577	0.577	0.577	0.577	0.577	0.577	0.577	0.577	0.577	
			Φ8 А-I ГОСТ 5781-82	-	10.72	10.72	10.72	10.72	10.72	10.72	10.72	10.72	10.72	-	-	-	-	-	-	-	-	-	-	
			Φ10 А-I ГОСТ 5781-82	-	-	-	-	-	-	-	-	-	-	38.97	38.97	38.97	38.97	38.97	38.97	38.97	38.97	38.97	38.97	
			КЛАСС А-III	185.0	293.7	293.7	293.7	237.2	237.2	237.2	293.7	293.7	293.7	923.6	923.6	923.6	923.6	923.6	923.6	923.6	923.6	923.6	923.6	
			Φ10 А-III ГОСТ 5781-82	16.65	16.65	16.65	16.65	16.65	16.65	16.65	16.65	16.65	16.65	26.75	26.75	26.75	26.75	26.75	26.75	26.75	26.75	26.75	26.75	
			Φ16 А-III ГОСТ 5781-82	36.24	-	-	-	-	-	-	-	-	-	-	-	-	-	-	-	-	-	-	-	
			Φ20 А-III ГОСТ 5781-82	132.1	132.1	132.1	132.1	132.1	132.1	132.1	132.1	132.1	132.1	132.1	132.1	132.1	132.1	132.1	132.1	132.1	132.1	132.1	132.1	
			Φ25 А-III ГОСТ 5781-82	-	-	-	-	88.47	88.47	88.47	-	-	-	-	-	-	-	-	-	-	-	-	-	
			Φ32 А-III ГОСТ 5781-82	-	145.0	145.0	145.0	-	-	-	145.0	145.0	145.0	-	-	-	-	-	-	-	-	-	-	
			Φ40 А-III ГОСТ 5781-82	-	-	-	-	-	-	-	-	-	-	896.9	896.9	896.9	896.9	896.9	896.9	896.9	896.9	896.9	896.9	
			ЗАКЛАДНЫЕ ИЗДЕЛИЯ	-	59.25	39.03	-	61.77	76.12	-	84.94	61.77	76.12	45.13	28.10	59.25	39.03	45.13	28.10	59.25	39.03	45.13	28.10	
			ПРОФИЛЬНАЯ СТАЛЬ	-	25.95	12.97	-	25.40	26.45	-	36.96	25.40	26.45	25.95	12.97	25.95	12.97	25.95	12.97	25.95	12.97	25.95	12.97	
			ПОЛОСОВАЯ	-	25.95	12.97	-	25.40	26.45	-	36.96	25.40	26.45	25.95	12.97	25.95	12.97	25.95	12.97	25.95	12.97	25.95	12.97	
			-10X70 ГОСТ 103-76	-	-	-	-	-	-	-	-	-	-	5.604	2.802	5.604	2.802	5.604	2.802	5.604	2.802	5.604	2.802	
			ВСТЭКП2 ГОСТ 380-71	-	5.604	2.802	-	-	-	-	-	-	-	5.604	2.802	5.604	2.802	5.604	2.802	5.604	2.802	5.604	2.802	
			-10X120 ГОСТ 103-76	-	-	-	-	10.17	10.17	-	20.35	10.17	10.17	20.35	10.17	20.35	10.17	20.35	10.17	20.35	10.17	20.35	10.17	
			ВСТЭКП2 ГОСТ 380-71	-	20.35	10.17	-	10.17	10.17	-	20.35	10.17	10.17	20.35	10.17	20.35	10.17	20.35	10.17	20.35	10.17	20.35	10.17	
			-14X70 ГОСТ 103-76	-	-	-	-	15.23	-	-	16.61	15.23	-	-	-	-	-	-	-	-	-	-	-	
			ВСТЭКП2 ГОСТ 380-71	-	-	-	-	15.23	-	-	16.61	15.23	-	-	-	-	-	-	-	-	-	-	-	
			-16X60 ГОСТ 103-76	-	-	-	-	-	16.28	-	-	-	-	16.28	-	-	-	-	-	-	-	-	-	
			ВСТЭКП2 ГОСТ 380-71	-	-	-	-	-	16.28	-	-	-	-	16.28	-	-	-	-	-	-	-	-	-	
			АРМАТУРНАЯ СТАЛЬ	-	33.30	26.06	-	36.37	49.66	-	47.98	36.37	49.66	19.18	15.12	33.30	26.06	19.18	15.12	33.30	26.06	19.18	15.12	
			КЛАСС А-I	-	2.841	1.421	-	1.421	1.421	-	2.841	1.421	1.421	2.841	1.421	2.841	1.421	2.841	1.421	2.841	1.421	2.841	1.421	
			Φ8 А-I ГОСТ 5781-82	-	2.841	1.421	-	1.421	1.421	-	2.841	1.421	1.421	2.841	1.421	2.841	1.421	2.841	1.421	2.841	1.421	2.841	1.421	
			КЛАСС А-III	-	30.46	24.64	-	34.95	48.24	-	45.14	34.95	48.24	16.34	13.70	30.46	24.64	16.34	13.70	30.46	24.64	16.34	13.70	
			Φ10 А-III ГОСТ 5781-82	-	-	0.962	-	-	-	-	-	-	-	0.777	1.739	-	0.962	0.777	1.739	-	0.962	0.777	1.739	
			Φ12 А-III ГОСТ 5781-82	-	1.119	1.119	-	1.119	1.119	-	1.119	1.119	1.119	3.569	2.743	1.119	1.119	3.569	2.743	1.119	1.119	3.569	2.743	
			Φ20 А-III ГОСТ 5781-82	-	9.914	7.620	-	11.43	-	-	14.87	11.43	-	-	9.914	7.620	-	9.914	7.620	-	9.914	7.620	-	
			Φ22 А-III ГОСТ 5781-82	-	-	-	-	-	-	-	-	-	-	-	-	-	-	-	-	-	-	-	-	
			Φ25 А-III ГОСТ 5781-82	-	-	-	-	-	17.86	-	-	-	-	12.00	9.221	-	-	12.00	9.221	-	-	12.00	9.221	
			Φ28 А-III ГОСТ 5781-82	-	19.43	14.94	-	22.40	-	-	29.15	22.40	-	-	19.43	14.94	-	-	19.43	14.94	-	-	19.43	14.94
			Φ32 А-III ГОСТ 5781-82	-	-	-	-	-	29.26	-	-	-	-	29.26	-	-	-	-	-	-	-	-	-	

ИДЕНТИФИКАЦИОННЫЙ ПОСЛОН	ПОДПИСЬ И ДАТА	ВЗАИМН. №	ОПЕРАТОР ТЛП КОРТ	ЭПВЦ Классификация	ГРИДОР Значение	НАИМЕНОВАНИЕ	КОЛИЧЕСТВО НА МАРКУ																			
							ЭКНД 4.36(48)-2 .12	ЭКНО 4.36(48)-2 .12	ЭКНД 4.36(48)-3 .10	ЭКНО 4.36(48)-3 .10	ЭКНД 4.36(48)-4 .10	ЭКНО 4.36(48)-4 .10	ЭКНД 4.36(48)-3 .11	ЭКНО 4.36(48)-3 .11	ЭКНД 4.36(48)-4 .11	ЭКНО 4.36(48)-4 .11	ЭКНД 4.36(48)-3 .12	ЭКНО 4.36(48)-3 .12	ЭКНД 4.36(48)-2 .7	ЭКНО 4.36(48)-2 .7	ЭКНД 4.36(48)-3 .9	ЭКНО 4.36(48)-3 .9	ЭКНД 4.36(48)-4 .8	ЭКНО 4.36(48)-4 .8	ЭКНД 4.36(4.36-1.1	ЭКНО 4.36-1.1
						МАССА СТАЛИ КГ	1022	1002	1048	1025	1068	1039	1048	1025	1068	1039	1048	1025	565.9	545.7	776.1	752.9	716.5	688.0	97.61	86.25
						АРМАТУРНЫЕ ИЗДЕЛИЯ	963.2	963.2	963.2	963.2	963.2	963.2	963.2	963.2	963.2	963.2	963.2	963.2	506.7	506.7	691.1	691.1	611.9	611.9	63.11	63.11
						АРМАТУРНАЯ СТАЛЬ	963.2	963.2	963.2	963.2	963.2	963.2	963.2	963.2	963.2	963.2	963.2	963.2	506.7	506.7	691.1	691.1	611.9	611.9	63.11	63.11
						КЛАСС А-I	39.55	39.55	39.55	39.55	39.55	39.55	39.55	39.55	39.55	39.55	39.55	39.55	32.68	32.68	35.44	35.44	35.44	35.44	8.947	8.947
						Φ6 А-I ГОСТ 5781-82	0.577	0.577	0.577	0.577	0.577	0.577	0.577	0.577	0.577	0.577	0.577	0.577	4.588	4.588	6.771	6.771	6.771	6.771	8.947	8.947
						Φ8 А-I ГОСТ 5781-82	-	-	-	-	-	-	-	-	-	-	-	-	-	-	6.771	6.771	6.771	6.771	-	-
						Φ10 А-I ГОСТ 5781-82	38.97	38.97	38.97	38.97	38.97	38.97	38.97	38.97	38.97	38.97	38.97	38.97	28.10	28.10	28.10	28.10	28.10	28.10	-	-
						КЛАСС А-III	923.6	923.6	923.6	923.6	923.6	923.6	923.6	923.6	923.6	923.6	923.6	923.6	474.0	474.0	655.7	655.7	576.4	576.4	54.17	54.17
						Φ10 А-III ГОСТ 5781-82	26.75	26.75	26.75	26.75	26.75	26.75	26.75	26.75	26.75	26.75	26.75	26.75	16.65	16.65	20.01	20.01	20.01	20.01	2.146	2.146
						Φ16 А-III ГОСТ 5781-82	-	-	-	-	-	-	-	-	-	-	-	-	-	-	258.9	258.9	-	-	52.02	52.02
						Φ22 А-III ГОСТ 5781-82	-	-	-	-	-	-	-	-	-	-	-	-	159.8	159.8	-	-	-	-	-	-
						Φ28 А-III ГОСТ 5781-82	-	-	-	-	-	-	-	-	-	-	-	-	-	-	-	-	-	-	-	-
						Φ32 А-III ГОСТ 5781-82	-	-	-	-	-	-	-	-	-	-	-	-	-	-	-	-	-	-	-	-
						Φ40 А-III ГОСТ 5781-82	896.9	896.9	896.9	896.9	896.9	896.9	896.9	896.9	896.9	896.9	896.9	896.9	297.5	297.5	338.1	338.1	297.5	297.5	-	-
						ЗАКЛАДНЫЕ ИЗДЕЛИЯ	59.25	39.03	84.94	61.77	104.6	76.12	84.94	61.77	104.6	76.12	84.94	61.77	59.25	39.03	84.94	61.77	104.6	76.12	34.49	23.13
						ПРОФИЛЬНАЯ СТАЛЬ	25.95	12.97	36.96	25.40	39.34	26.45	36.96	25.40	39.34	26.45	36.96	25.40	25.95	12.97	36.96	25.40	39.34	26.45	20.44	11.79
						ПОЛОСОВАЯ	25.95	12.97	36.96	25.40	39.34	26.45	36.96	25.40	39.34	26.45	36.96	25.40	25.95	12.97	36.96	25.40	39.34	26.45	20.44	11.79
						-10X70 ГОСТ 103-76	5.604	2.802	-	-	-	-	-	-	-	-	-	-	5.604	2.802	-	-	-	3.736	1.868	
						ВСТЭКП2 ГОСТ 380-71	-	-	-	-	-	-	-	-	-	-	-	-	-	-	-	-	-	-	-	
						-10X100 ГОСТ 103-76	-	-	-	-	-	-	-	-	-	-	-	-	-	-	-	-	-	-	-	
						ВСТЭКП2 ГОСТ 380-71	-	-	-	-	-	-	-	-	-	-	-	-	-	-	-	-	-	-	-	
						-10X120 ГОСТ 103-76	20.35	10.17	20.35	10.17	20.35	10.17	20.35	10.17	20.35	10.17	20.35	10.17	20.35	10.17	20.35	10.17	20.35	10.17	13.56	6.782
						ВСТЭКП2 ГОСТ 380-71	-	-	16.61	15.23	-	-	16.61	15.23	-	-	16.61	15.23	-	-	16.61	15.23	-	-	-	-
						-14X70 ГОСТ 103-76	-	-	-	-	-	-	-	-	-	-	-	-	-	-	-	-	-	-	-	
						ВСТЭКП2 ГОСТ 380-71	-	-	-	-	-	-	-	-	-	-	-	-	-	-	-	-	-	-	-	
						-16X60 ГОСТ 103-76	-	-	-	-	18.99	16.28	-	-	18.99	16.28	-	-	-	-	-	18.99	16.28	-	-	
						ВСТЭКП2 ГОСТ 380-71	-	-	-	-	-	-	-	-	-	-	-	-	-	-	-	-	-	-	-	
						АРМАТУРНАЯ СТАЛЬ	33.30	26.06	47.98	36.37	65.27	49.66	47.98	36.37	65.27	49.66	47.98	36.37	33.30	26.06	47.98	36.37	65.27	49.66	14.05	11.34
						КЛАСС А-I	2.841	1.421	2.841	1.421	2.841	1.421	2.841	1.421	2.841	1.421	2.841	1.421	2.841	1.421	2.841	1.421	2.841	1.421	1.894	0.947
						Φ8 А-I ГОСТ 5781-82	2.841	1.421	2.841	1.421	2.841	1.421	2.841	1.421	2.841	1.421	2.841	1.421	2.841	1.421	2.841	1.421	2.841	1.421	1.894	0.947
						КЛАСС А-III	30.46	24.64	45.14	34.95	62.42	48.24	45.14	34.95	62.42	48.24	45.14	34.95	30.46	24.64	45.14	34.95	62.42	48.24	12.16	10.40
						Φ10 А-III ГОСТ 5781-82	-	0.962	-	-	-	-	-	-	-	-	-	-	0.962	-	-	-	-	0.518	1.159	
						Φ12 А-III ГОСТ 5781-82	1.119	1.119	1.119	1.119	1.119	1.119	1.119	1.119	1.119	1.119	1.119	1.119	1.119	1.119	1.119	1.119	1.119	1.119	2.379	1.829
						Φ16 А-III ГОСТ 5781-82	-	-	-	-	-	-	-	-	-	-	-	-	-	-	-	-	-	1.263	1.263	
						Φ20 А-III ГОСТ 5781-82	9.914	7.620	14.87	11.43	-	-	14.87	11.43	-	-	14.87	11.43	9.914	7.620	14.87	11.43	-	-	7.997	6.147
						Φ22 А-III ГОСТ 5781-82	-	-	-	-	-	-	-	-	-	-	-	-	-	-	-	-	-	-	-	
						Φ25 А-III ГОСТ 5781-82	-	-	-	-	23.24	17.86	-	-	23.24	17.86	-	-	-	-	-	-	23.24	17.86	-	-
						Φ28 А-III ГОСТ 5781-82	19.43	14.94	29.15	22.40	-	-	29.15	22.40	-	-	29.15	22.40	19.43	14.94	29.15	22.40	-	-	-	-
						Φ32 А-III ГОСТ 5781-82	-	-	-	-	38.07	29.26	-	-	38.07	29.26	-	-	-	-	-	-	38.07	29.26	-	-

I.020 I/83. 2-7 ООВС

ИСТ
И6

ГРЕЙТОР ОПЕРАТОР ТЛП КОРТ ЭПВЦ КВЕРНИЦЫ	НАИМЕНОВАНИЕ	КОЛИЧЕСТВО НА МАРКУ																			
		2КВД 4.36- 2.1	2КВО 4.36- 2.1	2КБ 4 .36-1	2КВД 4.36- 3.2	2КВО 4.36- 3.2	2КВД 4.36- 4.2	2КВО 4.36- 4.2	2КБ 4 .36-2	2КВД 4.36- 4.3	2КВО 4.36- 4.3	2КВД 4.36- 3.4	2КВО 4.36- 3.4	2КВД 4.36- 4.4	2КВО 4.36- 4.4	3КВД 4.36- 1.1	3КВО 4.36- 1.1	3КВО 4.36- 2.1	3КБ 4 .36-1	3КВД 4.36- 2.2	3КВО 4.36- 2.2
	МАССА СТАЛИ кг	107.0	93.54	67.52	153.4	138.0	166.5	147.5	96.78	166.5	147.5	287.6	272.2	300.7	281.7	140.2	123.1	134.1	95.02	154.3	134.1
	АРМАТУРНЫЕ ИЗДЕЛИЯ	63.11	63.11	63.11	92.38	92.38	92.38	92.38	92.38	92.38	92.38	226.6	226.6	226.6	226.6	90.62	90.62	90.62	90.62	90.62	90.62
	АРМАТУРНАЯ СТАЛЬ	63.11	63.11	63.11	92.38	92.38	92.38	92.38	92.38	92.38	92.38	226.6	226.6	226.6	226.6	90.62	90.62	90.62	90.62	90.62	90.62
	КЛАСС А-I	8.947	8.947	8.947	8.947	8.947	8.947	8.947	8.947	8.947	8.947	16.36	16.36	16.36	16.36	12.65	12.65	12.65	12.65	12.65	12.65
	Φ6 А-I ГОСТ 5781-82	8.947	8.947	8.947	8.947	8.947	8.947	8.947	8.947	8.947	8.947	-	-	-	-	12.65	12.65	12.65	12.65	12.65	12.65
	Φ8 А-I ГОСТ 5781-82	-	-	-	-	-	-	-	-	-	-	16.36	16.36	16.36	16.36	-	-	-	-	-	-
	КЛАСС А-III	54.17	54.17	54.17	83.43	83.43	83.43	83.43	83.43	83.43	83.43	210.2	210.2	210.2	210.2	77.97	77.97	77.97	77.97	77.97	77.97
	Φ10 А-III ГОСТ 5781-82	2.146	2.146	2.146	2.146	2.146	2.146	2.146	2.146	2.146	2.146	2.146	2.146	2.146	2.146	3.218	3.218	3.218	3.218	3.218	3.218
	Φ16 А-III ГОСТ 5781-82	52.02	52.02	52.02	-	-	-	-	-	-	-	-	-	-	-	74.75	74.75	74.75	74.75	74.75	74.75
	Φ20 А-III ГОСТ 5781-82	-	-	-	81.28	81.28	81.28	81.28	81.28	81.28	81.28	-	-	-	-	-	-	-	-	-	-
	Φ32 А-III ГОСТ 5781-82	-	-	-	-	-	-	-	-	-	-	208.1	208.1	208.1	208.1	-	-	-	-	-	-
	ЗАКЛАДНЫЕ ИЗДЕЛИЯ	43.91	30.42	4.403	61.03	45.59	74.14	55.15	4.403	74.14	55.15	61.03	45.59	74.14	55.15	49.54	32.50	43.44	4.403	63.66	43.44
	ПРОФИЛЬНАЯ СТАЛЬ	20.44	11.79	3.140	27.78	20.07	29.36	20.78	3.140	29.36	20.78	27.78	20.07	29.36	20.78	29.09	16.11	16.11	3.140	29.09	16.11
	ПОЛОСОВАЯ	20.44	11.79	3.140	27.78	20.07	29.36	20.78	3.140	29.36	20.78	27.78	20.07	29.36	20.78	29.09	16.11	16.11	3.140	29.09	16.11
	-10X70 ГОСТ 103-76	-	-	-	-	-	-	-	-	-	-	-	-	-	-	5.604	2.802	2.802	-	5.604	2.802
	ВСТ3КП2 ГОСТ 380-71	3.736	1.868	-	-	-	-	-	-	-	-	-	-	-	-	-	-	-	-	-	-
	-10X100 ГОСТ 103-76	-	-	-	-	-	-	-	-	-	-	-	-	-	-	-	-	-	-	-	-
	ВСТ3КП2 ГОСТ 380-71	3.140	3.140	3.140	3.140	3.140	3.140	3.140	3.140	3.140	3.140	3.140	3.140	3.140	3.140	3.140	3.140	3.140	3.140	3.140	3.140
	-10X120 ГОСТ 103-76	-	-	-	-	-	-	-	-	-	-	-	-	-	-	-	-	-	-	-	-
	ВСТ3КП2 ГОСТ 380-71	13.56	6.782	-	13.56	6.782	13.56	6.782	-	13.56	6.782	13.56	6.782	13.56	6.782	20.35	10.17	10.17	-	20.35	10.17
	-14X70 ГОСТ 103-76	-	-	-	11.08	10.15	-	-	-	-	-	11.08	10.15	-	-	-	-	-	-	-	-
	ВСТ3КП2 ГОСТ 380-71	-	-	-	-	-	12.66	10.85	-	12.66	10.85	-	-	12.66	10.85	-	-	-	-	-	-
	-16X60 ГОСТ 103-76	23.47	18.63	1.263	33.25	25.51	44.77	34.37	1.263	44.77	34.37	33.25	25.51	44.77	34.37	20.45	16.39	27.32	1.263	34.57	27.32
	ВСТ3КП2 ГОСТ 380-71	1.894	0.947	-	1.894	0.947	1.894	0.947	-	1.894	0.947	1.894	0.947	1.894	0.947	2.841	1.421	1.421	-	2.841	1.421
	АРМАТУРНАЯ СТАЛЬ	1.894	0.947	-	1.894	0.947	1.894	0.947	-	1.894	0.947	1.894	0.947	1.894	0.947	2.841	1.421	1.421	-	2.841	1.421
	КЛАСС А-I	21.57	17.69	1.263	31.35	24.56	42.88	33.42	1.263	42.88	33.42	31.35	24.56	42.88	33.42	17.60	14.97	25.90	1.263	31.73	25.90
	Φ8 А-I ГОСТ 5781-82	-	0.641	-	-	-	-	-	-	-	-	-	-	-	-	0.777	1.739	0.962	-	-	0.962
	КЛАСС А-III	0.746	0.746	-	0.746	0.746	0.746	0.746	-	0.746	0.746	0.746	0.746	0.746	0.746	3.569	2.743	1.119	-	1.119	1.119
	Φ10 А-III ГОСТ 5781-82	1.263	1.263	1.263	1.263	1.263	1.263	1.263	1.263	1.263	1.263	1.263	1.263	1.263	1.263	1.263	1.263	1.263	1.263	1.263	1.263
	Φ12 А-III ГОСТ 5781-82	6.609	5.080	-	9.914	7.620	-	-	-	-	-	9.914	7.620	-	-	-	-	7.620	-	9.914	7.620
	Φ16 А-III ГОСТ 5781-82	-	-	-	-	-	-	-	-	-	-	-	-	-	-	12.00	9.221	-	-	-	-
	Φ20 А-III ГОСТ 5781-82	-	-	-	-	-	15.49	11.91	-	15.49	11.91	-	-	-	-	-	-	-	-	-	-
	Φ22 А-III ГОСТ 5781-82	-	-	-	-	-	-	-	-	-	-	-	-	-	-	-	-	-	-	-	-
	Φ25 А-III ГОСТ 5781-82	12.95	9.957	-	19.43	14.94	-	-	-	-	-	19.43	14.94	-	-	-	-	14.94	-	19.43	14.94
	Φ28 А-III ГОСТ 5781-82	-	-	-	-	-	25.38	19.51	-	25.38	19.51	-	-	-	-	-	-	-	-	-	-
	Φ32 А-III ГОСТ 5781-82	-	-	-	-	-	-	-	-	-	-	-	-	-	-	-	-	-	-	-	-

170055 83

КОЛИЧЕСТВО НА МАРКУ

ГЕИГОС ЭПВЦ КиевЗНИИЭП	ОПЕРАТОР ТЛП КОРТ	НАИМЕНОВАНИЕ	ЭКВ 4	ЭКВД	ЭКВО	ЭКВД	ЭКВО	ЭКВО	ЭКВО	ЭКВД	ЭКВО	ЭКВ 4	ЭКВД	ЭКВО	ЭКВД	ЭКВО	ЭКВД	ЭКВО	ЭКВД	ЭКВО		
			36-2	4.36-1.6	4.36-1.6	4.36-2.6	4.36-2.6	4.36-3.3	4.36-4.3	4.36-3.4	4.36-3.4	4.36-4.4	36-4	4.36-3.6	4.36-3.6	4.36-4.6	4.36-4.6	4.36-4.5	4.36-4.5	4.36-4.7	4.36-4.7	4.36(48)-1.1
		МАССА СТАЛИ ИГ	95.02	557.1	540.1	571.2	551.0	198.8	213.2	222.0	198.8	213.2	137.1	596.9	573.7	616.6	588.1	369.5	341.0	408.1	379.6	146.1
		АРМАТУРНЫЕ ИЗДЕЛИЯ	90.62	507.6	507.6	507.6	507.6	132.7	132.7	132.7	132.7	132.7	132.7	507.6	507.6	507.6	507.6	260.5	260.5	299.1	299.1	96.60
		АРМАТУРНАЯ СТАЛЬ	90.62	507.6	507.6	507.6	507.6	132.7	132.7	132.7	132.7	132.7	132.7	507.6	507.6	507.6	507.6	260.5	260.5	299.1	299.1	96.60
		КЛАСС А-I	12.65	37.16	37.16	37.16	37.16	12.65	12.65	12.65	12.65	12.65	12.65	37.16	37.16	37.16	37.16	17.00	17.00	22.81	22.81	13.27
		φ6 А-I ГОСТ 5781-82	12.65	-	-	-	-	12.65	12.65	12.65	12.65	12.65	-	-	-	-	-	7.404	7.404	7.404	7.404	13.27
		φ8 А-I ГОСТ 5781-82	-	-	-	-	-	-	-	-	-	-	-	-	-	-	-	9.592	9.592	-	-	-
		φ10 А-I ГОСТ 5781-82	-	37.16	37.16	37.16	37.16	-	-	-	-	-	37.16	37.16	37.16	37.16	37.16	-	-	15.41	15.41	-
		КЛАСС А-III	77.97	470.4	470.4	470.4	470.4	120.0	120.0	120.0	120.0	120.0	120.0	470.4	470.4	470.4	470.4	243.5	243.5	276.3	276.3	83.33
		φ10 А-III ГОСТ 5781-82	3.218	3.218	3.218	3.218	3.218	3.218	3.218	3.218	3.218	3.218	3.218	3.218	3.218	3.218	3.218	3.218	3.218	3.218	3.218	3.218
		φ16 А-III ГОСТ 5781-82	74.75	-	-	-	-	-	-	-	-	-	-	-	-	-	-	-	-	-	-	80.12
		φ20 А-III ГОСТ 5781-82	-	-	-	-	-	116.8	116.8	116.8	116.8	116.8	-	-	-	-	-	116.8	116.8	116.8	116.8	-
		φ22 А-III ГОСТ 5781-82	-	-	-	-	-	-	-	-	-	-	-	-	-	-	-	123.5	123.5	-	-	-
		φ26 А-III ГОСТ 5781-82	-	-	-	-	-	-	-	-	-	-	-	-	-	-	-	-	-	156.3	156.3	-
		φ40 А-III ГОСТ 5781-82	-	467.2	467.2	467.2	467.2	-	-	-	-	-	467.2	467.2	467.2	467.2	467.2	-	-	-	-	-
		ЗАКЛАДНЫЕ ИЗДЕЛИЯ	4.403	49.54	32.50	63.66	43.44	66.18	80.52	89.34	66.18	80.52	4.403	89.34	66.18	109.0	80.52	109.0	80.52	109.0	80.52	49.54
		ПРОФИЛЬНАЯ СТАЛЬ	3.140	29.09	16.11	29.09	16.11	28.54	29.59	40.10	28.54	29.59	3.140	40.10	28.54	42.48	29.59	42.48	29.59	42.48	29.59	29.09
		ПОЛОСОВАЯ	3.140	29.09	16.11	29.09	16.11	28.54	29.59	40.10	28.54	29.59	3.140	40.10	28.54	42.48	29.59	42.48	29.59	42.48	29.59	29.09
		-10X100 ГОСТ 103-76	3.140	3.140	3.140	3.140	3.140	3.140	3.140	3.140	3.140	3.140	3.140	3.140	3.140	3.140	3.140	3.140	3.140	3.140	3.140	3.140
		ВСТЭКП2 ГОСТ 380-71	-	5.604	2.802	5.604	2.802	-	-	-	-	-	-	-	-	-	-	-	-	-	-	5.604
		-10X70 ГОСТ 103-76	-	5.604	2.802	5.604	2.802	-	-	-	-	-	-	-	-	-	-	-	-	-	-	5.604
		ВСТЭКП2 ГОСТ 380-71	-	5.604	2.802	5.604	2.802	-	-	-	-	-	-	-	-	-	-	-	-	-	-	5.604
		-10X120 ГОСТ 103-76	-	20.35	10.17	20.35	10.17	10.17	10.17	20.35	10.17	10.17	-	20.35	10.17	20.35	10.17	20.35	10.17	20.35	10.17	20.35
		ВСТЭКП2 ГОСТ 380-71	-	20.35	10.17	20.35	10.17	10.17	10.17	20.35	10.17	10.17	-	20.35	10.17	20.35	10.17	20.35	10.17	20.35	10.17	20.35
		-14X70 ГОСТ 103-76	-	-	-	-	-	15.23	-	16.61	15.23	-	-	16.61	15.23	-	-	-	-	-	-	-
		ВСТЭКП2 ГОСТ 380-71	-	-	-	-	-	15.23	-	16.61	15.23	-	-	16.61	15.23	-	-	-	-	-	-	-
		-16X60 ГОСТ 103-76	-	-	-	-	-	16.28	-	-	16.28	-	-	-	18.99	16.28	18.99	16.28	18.99	16.28	18.99	16.28
		ВСТЭКП2 ГОСТ 380-71	-	-	-	-	-	16.28	-	-	16.28	-	-	-	18.99	16.28	18.99	16.28	18.99	16.28	18.99	16.28
		АРМАТУРНАЯ СТАЛЬ	1.263	20.45	16.39	34.57	27.32	37.64	50.92	49.24	37.64	50.92	1.263	49.24	37.64	66.53	50.92	66.53	50.92	66.53	50.92	20.45
		КЛАСС А-I	-	2.841	1.421	2.841	1.421	1.421	1.421	2.841	1.421	1.421	-	2.841	1.421	2.841	1.421	2.841	1.421	2.841	1.421	2.841
		φ8 А-I ГОСТ 5781-82	-	2.841	1.421	2.841	1.421	1.421	1.421	2.841	1.421	1.421	-	2.841	1.421	2.841	1.421	2.841	1.421	2.841	1.421	2.841
		КЛАСС А-III	1.263	17.60	14.97	31.73	25.90	36.22	49.50	46.40	36.22	49.50	1.263	46.40	36.22	63.69	49.50	63.69	49.50	63.69	49.50	17.60
		φ10 А-III ГОСТ 5781-82	-	0.777	1.739	-	0.962	-	-	-	-	-	-	-	-	-	-	-	-	-	-	0.777
		φ12 А-III ГОСТ 5781-82	-	3.569	2.743	1.119	1.119	1.119	1.119	1.119	1.119	1.119	-	1.119	1.119	1.119	1.119	1.119	1.119	1.119	1.119	3.569
		φ16 А-III ГОСТ 5781-82	1.263	1.263	1.263	1.263	1.263	1.263	1.263	1.263	1.263	1.263	1.263	1.263	1.263	1.263	1.263	1.263	1.263	1.263	1.263	1.263
		φ20 А-III ГОСТ 5781-82	-	-	-	9.914	7.620	11.43	-	14.87	11.43	-	-	14.87	11.43	-	-	-	-	-	-	-
		φ22 А-III ГОСТ 5781-82	-	12.00	9.221	-	-	-	-	-	-	-	-	-	-	-	-	-	-	-	-	12.00
		φ25 А-III ГОСТ 5781-82	-	-	-	-	-	17.86	-	-	-	-	-	-	-	23.24	17.86	23.24	17.86	23.24	17.86	-
		φ28 А-III ГОСТ 5781-82	-	-	-	19.43	14.94	22.40	-	29.15	22.40	-	29.15	22.40	-	-	-	-	-	-	-	-
		φ32 А-III ГОСТ 5781-82	-	-	-	-	-	29.26	-	-	-	29.26	-	-	-	38.07	29.26	38.07	29.26	38.07	29.26	-

ГРЯДСР Изм.	СПЕКТОР ТПП КОРТ	ЭПВЦ Класс/Изм/ЭП	НАИМЕНОВАНИЕ	КОЛИЧЕСТВО НА МАРКУ																			
				ЗКВО 4.36(48)-1 .1	ЗКВО 4.36(48)-2 .1	ЗКВ 4 3.36(48)-1 .1	ЗКВД 4.36(48)-2 .2	ЗКВО 4.36(48)-2 .2	ЗКВ 4 3.36(48)-2 .7	ЗКВД 4.36(48)-1 .7	ЗКВО 4.36(48)-1 .7	ЗКВД 4.36(48)-2 .7	ЗКВО 4.36(48)-2 .7	ЗКВО 4.36(48)-3 .3	ЗКВД 4.36(48)-3 .4	ЗКВО 4.36(48)-3 .4	ЗКВД 4.36(48)-3 .7	ЗКВО 4.36(48)-3 .7	ЗКВД 4.36(48)-4 .7	ЗКВО 4.36(48)-4 .7	ЗКВ 4 3.36(48)-5 .5		
			МАССА СТАЛИ кг	129.1	140.0	101.0	160.3	140.0	101.0	592.5	575.4	606.6	586.4	207.8	222.2	231.0	207.8	632.3	609.1	651.9	623.4	258.4	182.3
			АРМАТУРНЫЕ ИЗДЕЛИЯ	96.60	96.60	96.60	96.60	96.60	96.60	542.9	542.9	542.9	542.9	141.7	141.7	141.7	141.7	542.9	542.9	542.9	542.9	177.9	177.9
			АРМАТУРНАЯ СТАЛЬ	96.60	96.60	96.60	96.60	96.60	96.60	542.9	542.9	542.9	542.9	141.7	141.7	141.7	141.7	542.9	542.9	542.9	542.9	177.9	177.9
			КЛАСС А-I	13.27	13.27	13.27	13.27	13.27	13.27	38.97	38.97	38.97	38.97	13.27	13.27	13.27	13.27	38.97	38.97	38.97	38.97	13.27	13.27
			Φ6 А-I ГОСТ 5781-82	13.27	13.27	13.27	13.27	13.27	13.27	-	-	-	-	13.27	13.27	13.27	13.27	-	-	-	-	13.27	13.27
			Φ10 А-I ГОСТ 5781-82	-	-	-	-	-	-	38.97	38.97	38.97	38.97	-	-	-	-	38.97	38.97	38.97	38.97	-	-
			КЛАСС А-III	83.33	83.33	83.33	83.33	83.33	83.33	503.9	503.9	503.9	503.9	128.4	128.4	128.4	128.4	503.9	503.9	503.9	503.9	164.6	164.6
			Φ10 А-III ГОСТ 5781-82	3.218	3.218	3.218	3.218	3.218	3.218	3.218	3.218	3.218	3.218	3.218	3.218	3.218	3.218	3.218	3.218	3.218	3.218	3.218	3.218
			Φ16 А-III ГОСТ 5781-82	80.12	80.12	80.12	80.12	80.12	80.12	-	-	-	-	-	-	-	-	-	-	-	-	-	-
			Φ20 А-III ГОСТ 5781-82	-	-	-	-	-	-	500.7	500.7	500.7	500.7	-	-	-	-	500.7	500.7	500.7	500.7	-	-
			Φ40 А-III ГОСТ 5781-82	-	-	-	-	-	-	-	-	-	-	125.2	125.2	125.2	125.2	-	-	-	-	125.2	125.2
			ЗАКЛАДНЫЕ ИЗДЕЛИЯ	32.50	43.44	4.403	63.66	43.44	4.403	49.54	32.50	63.66	43.44	66.18	80.52	89.34	66.18	89.34	66.18	109.0	80.52	80.52	4.403
			ПРОФИЛЬНАЯ СТАЛЬ	16.11	16.11	3.140	29.09	16.11	3.140	29.09	16.11	29.09	16.11	28.54	29.59	40.10	28.54	40.10	28.54	42.48	29.59	29.59	3.140
			ПОЛОСОВАЯ	16.11	16.11	3.140	29.09	16.11	3.140	29.09	16.11	29.09	16.11	28.54	29.59	40.10	28.54	40.10	28.54	42.48	29.59	29.59	3.140
			-10X70 ГОСТ 103-76	-	-	-	-	-	-	-	-	-	-	-	-	-	-	-	-	-	-	-	-
			ВСТЗКП2 ГОСТ 380-71	2.802	2.802	-	5.604	2.802	-	5.604	2.802	5.604	2.802	-	-	-	-	-	-	-	-	-	-
			-10X100 ГОСТ 103-76	-	-	-	-	-	-	-	-	-	-	-	-	-	-	-	-	-	-	-	-
			ВСТЗКП2 ГОСТ 380-71	3.140	3.140	3.140	3.140	3.140	3.140	3.140	3.140	3.140	3.140	3.140	3.140	3.140	3.140	3.140	3.140	3.140	3.140	3.140	3.140
			-10X120 ГОСТ 103-76	-	-	-	-	-	-	-	-	-	-	-	-	-	-	-	-	-	-	-	-
			ВСТЗКП2 ГОСТ 380-71	10.17	10.17	-	20.35	10.17	-	20.35	10.17	20.35	10.17	10.17	10.17	10.17	10.17	20.35	10.17	20.35	10.17	20.35	10.17
			-14X70 ГОСТ 103-76	-	-	-	-	-	-	-	-	-	-	15.23	-	16.61	15.23	16.61	15.23	-	-	-	-
			ВСТЗКП2 ГОСТ 380-71	-	-	-	-	-	-	-	-	-	-	-	-	-	-	-	-	18.99	16.28	16.28	-
			-16X60 ГОСТ 103-76	-	-	-	-	-	-	-	-	-	-	-	-	-	-	-	-	-	-	-	-
			ВСТЗКП2 ГОСТ 380-71	-	-	-	-	-	-	-	-	-	-	-	-	-	-	-	-	-	-	-	-
			АРМАТУРНАЯ СТАЛЬ	16.39	27.32	1.263	34.57	27.32	1.263	20.45	16.39	34.57	27.32	37.64	50.92	49.24	37.64	49.24	37.64	66.53	50.92	50.92	1.263
			КЛАСС А-I	1.421	1.421	-	2.841	1.421	-	2.841	1.421	2.841	1.421	1.421	1.421	1.421	1.421	1.421	1.421	2.841	1.421	1.421	1.421
			Φ8 А-I ГОСТ 5781-82	1.421	1.421	-	2.841	1.421	-	2.841	1.421	2.841	1.421	1.421	1.421	1.421	1.421	1.421	1.421	2.841	1.421	1.421	1.421
			КЛАСС А-III	14.97	25.90	1.263	31.73	25.90	1.263	17.60	14.97	31.73	25.90	36.22	49.50	46.40	36.22	46.40	36.22	63.69	49.50	49.50	1.263
			Φ10 А-III ГОСТ 5781-82	1.739	0.962	-	-	0.962	-	0.777	1.739	-	0.962	-	-	-	-	-	-	-	-	-	-
			Φ12 А-III ГОСТ 5781-82	2.743	1.119	-	1.119	1.119	-	3.569	2.743	1.119	1.119	1.119	1.119	1.119	1.119	1.119	1.119	1.119	1.119	1.119	1.119
			Φ16 А-III ГОСТ 5781-82	1.263	1.263	1.263	1.263	1.263	1.263	1.263	1.263	1.263	1.263	1.263	1.263	1.263	1.263	1.263	1.263	1.263	1.263	1.263	1.263
			Φ20 А-III ГОСТ 5781-82	-	7.620	-	9.914	7.620	-	-	-	-	-	9.914	7.620	11.43	-	14.87	11.43	14.87	11.43	-	-
			Φ22 А-III ГОСТ 5781-82	9.221	-	-	-	-	-	12.00	9.221	-	-	-	-	-	-	-	-	-	-	-	-
			Φ25 А-III ГОСТ 5781-82	-	-	-	-	-	-	-	-	-	-	17.86	-	-	-	-	-	23.24	17.86	17.86	-
			Φ28 А-III ГОСТ 5781-82	-	14.94	-	19.43	14.94	-	-	-	-	19.43	14.94	22.40	-	29.15	22.40	29.15	22.40	-	-	-
			Φ32 А-III ГОСТ 5781-82	-	-	-	-	-	-	-	-	-	-	-	-	29.26	-	-	-	-	38.07	29.26	29.26

1.020-1/83. 2-7 00BC

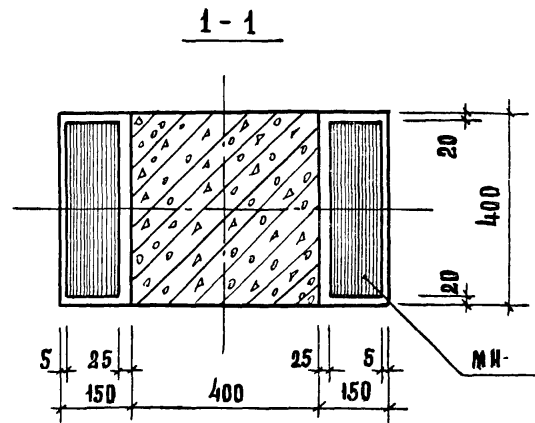
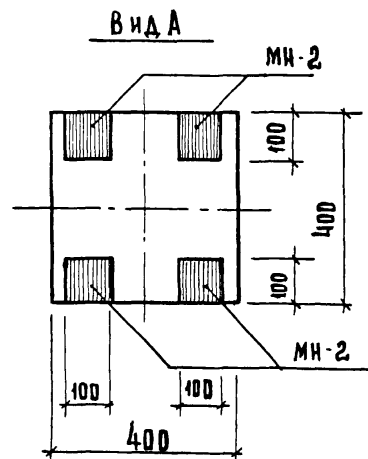
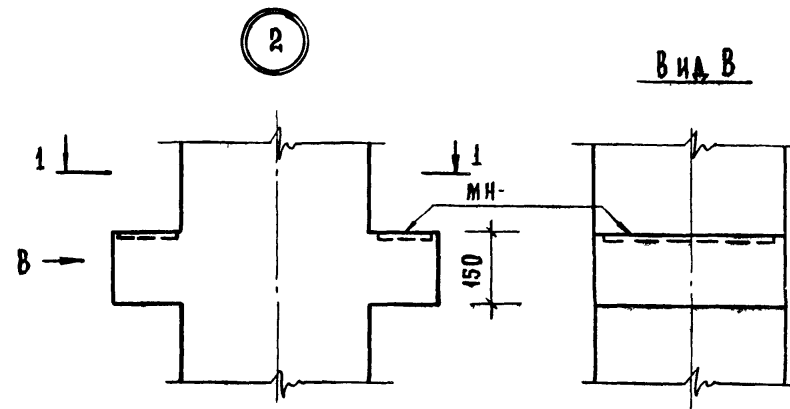
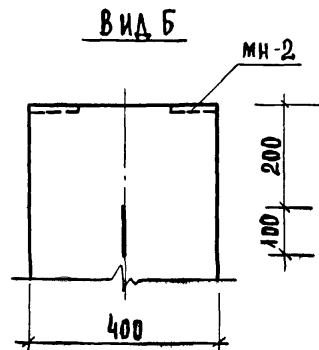
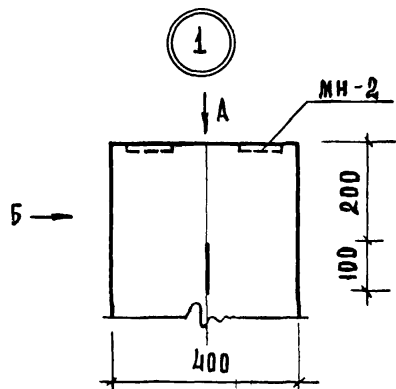
ЛИСТ

19

НАИМЕНОВАНИЕ	КОЛИЧЕСТВО НА МАРКУ															
	ЗКВД 4.36(48)-4 .6	ЗКВО 4.36(48)-4 .6	ЗКВД 4.36(48)-4 .8	ЗКВО 4.36(48)-4 .8												
МАССА СТАЛИ кг	445.5	417.0	488.5	460.0												
АРМАТУРНЫЕ ИЗДЕЛИЯ	336.5	336.5	379.5	379.5												
АРМАТУРНАЯ СТАЛЬ	336.5	336.5	379.5	379.5												
КЛАСС А-I	24.62	24.62	24.62	24.62												
Φ6 А-I ГОСТ 5781-82	7.404	7.404	7.404	7.404												
Φ10 А-I ГОСТ 5781-82	17.22	17.22	17.22	17.22												
КЛАСС А-III	311.9	311.9	354.9	354.9												
Φ10 А-III ГОСТ 5781-82	3.218	3.218	3.218	3.218												
Φ20 А-III ГОСТ 5781-82	125.2	125.2	125.2	125.2												
Φ36 А-III ГОСТ 5781-82	183.5	183.5														
Φ40 А-III ГОСТ 5781-82	-	-	226.5	226.5												
ЗАКЛАДНЫЕ ИЗДЕЛИЯ	109.0	80.52	109.0	80.52												
ПРОФИЛЬНАЯ СТАЛЬ	42.48	29.59	42.48	29.59												
ПОЛОСОВАЯ	42.48	29.59	42.48	29.59												
-10X100 ГОСТ 103-76																
ВСТЭКП2 ГОСТ 380-71	3.140	3.140	3.140	3.140												
-10X120 ГОСТ 103-76																
ВСТЭКП2 ГОСТ 380-71	20.35	10.17	20.35	10.17												
-16X60 ГОСТ 103-76																
ВСТЭКП2 ГОСТ 380-71	18.99	16.28	18.99	16.28												
АРМАТУРНАЯ СТАЛЬ	66.53	50.92	66.53	50.92												
КЛАСС А-I	2.841	1.421	2.841	1.421												
Φ8 А-I ГОСТ 5781-82	2.841	1.421	2.841	1.421												
КЛАСС А-III	63.69	49.50	63.69	49.50												
Φ12 А-III ГОСТ 5781-82	1.119	1.119	1.119	1.119												
Φ16 А-III ГОСТ 5781-82	1.263	1.263	1.263	1.263												
Φ25 А-III ГОСТ 5781-82	23.24	17.86	23.24	17.86												
Φ32 А-III ГОСТ 5781-82	38.07	29.26	38.07	29.26												

ГИМГОР
 ОПЕРАТОР
 ТПП КОРТ
 ЭПВЦ
 КиевЗНИИЭП

ИМБ НЕ ПОДП
 ИМБ И ПАГА



№ и подл. подписи и дата

НАЧ. ОТА	Вольнский	<i>[Signature]</i>
И КОНТР.	Приоров	<i>[Signature]</i>
РА. КОНСТ.	Шац	<i>[Signature]</i>
Г. И П.	Никонова	<i>[Signature]</i>
РАЗРАБ.	Сливина	<i>[Signature]</i>
ПРОВЕР.	Колдашева	<i>[Signature]</i>
ИСПОЛН.	Степанова	<i>[Signature]</i>

1. 020-1/83. 2-7 004

УЗ Е Л

СТАДИЯ	ЛИСТ	ЛИСТОВ
Р	1	4
ТОРГОВО-БЫТОВАЯ ЗАДАЧА И РЕШЕНИЕ КОМПЛЕКСОВ		
ЦНИИЭП		

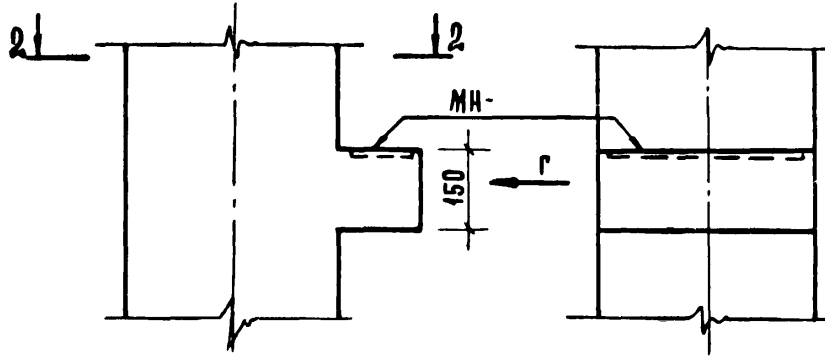
КОПИРОВАЛ: САСОВА

19837 87

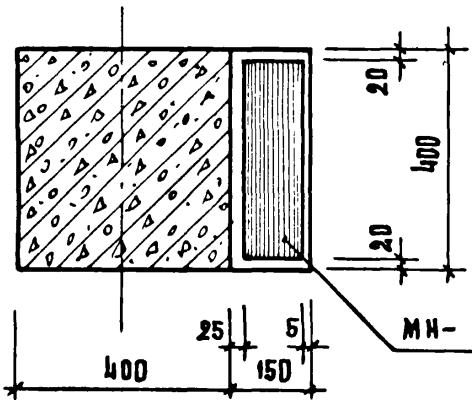
ФОРМАТ А3

3

Вид Г

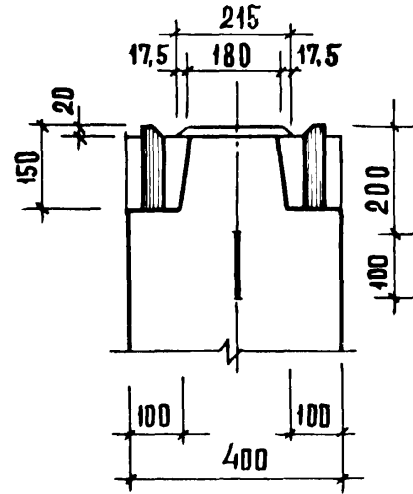


2-2

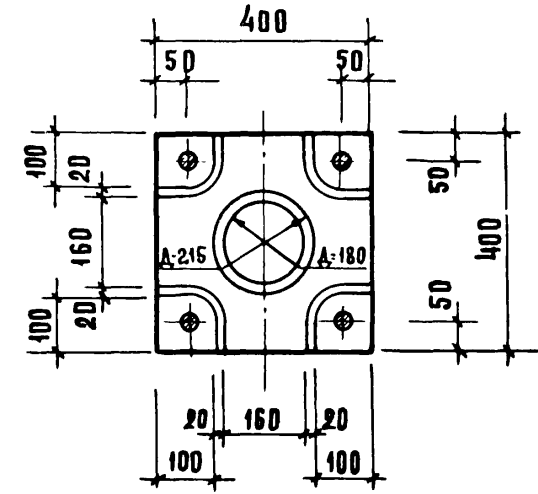


4

А

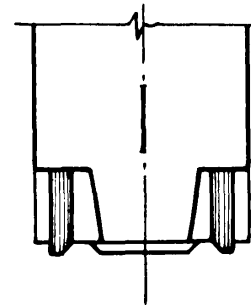


Вид А



5

Зеркальное отражение
Остальное см. узел 4

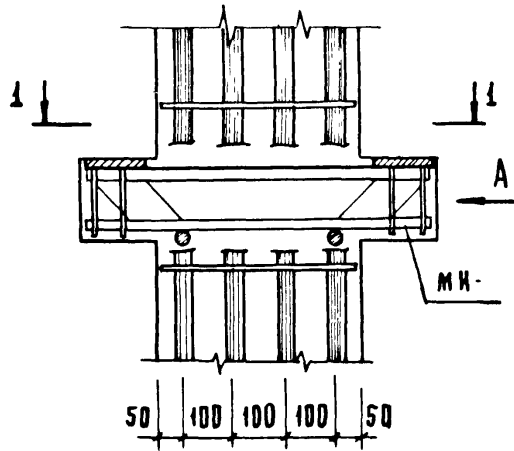


ИМБ.Н. ПОДП. ПОДАЛНСЬ И.А.ТА. БЗ.АМ.ИВ.Н.

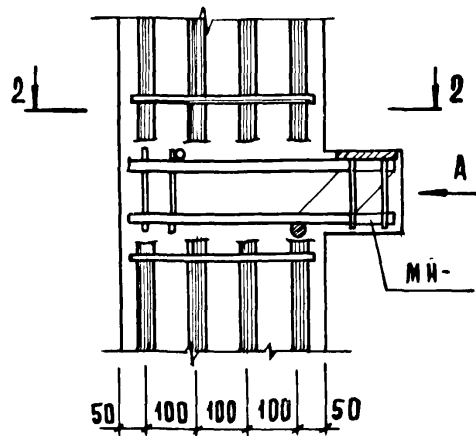
1. 020-1/83. 2-7 004

Лист
2

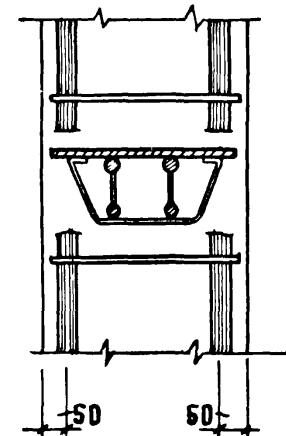
6



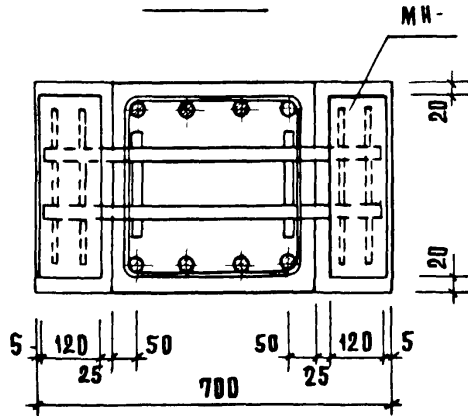
7



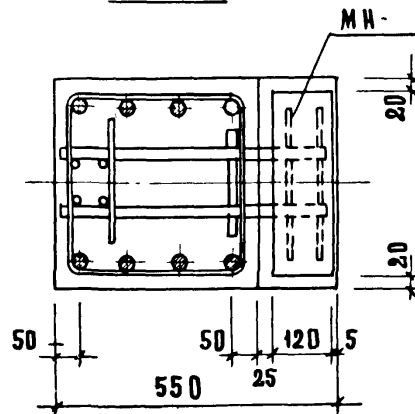
Вид А



1 - 1



2 - 2



МВ.М ПОД П. ПОДПИСЬ И ДАТА ВЗАИМ РИВ. №

1. 020 - 1/83. 2-7 004

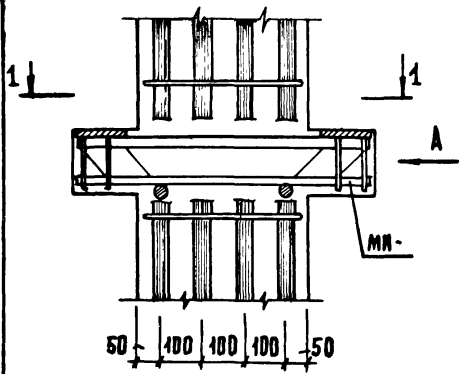
Лист

3

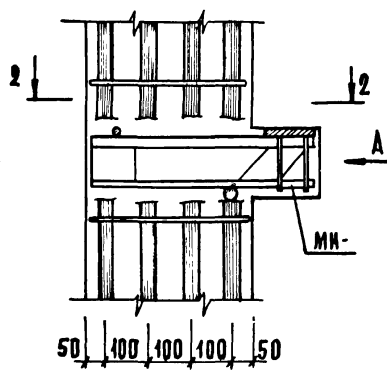
19837 89

ФОРМАТ А3

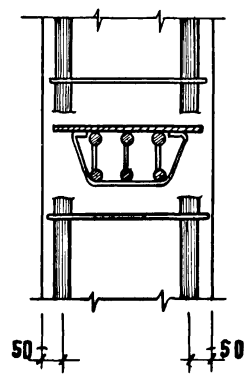
8



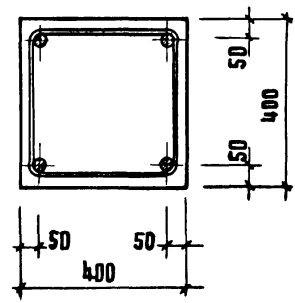
9



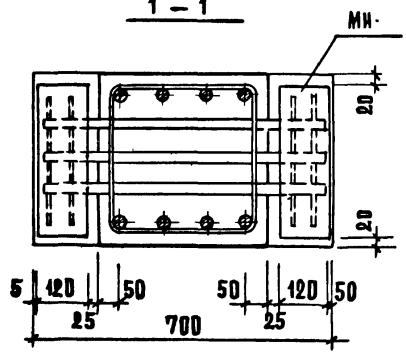
Вид А



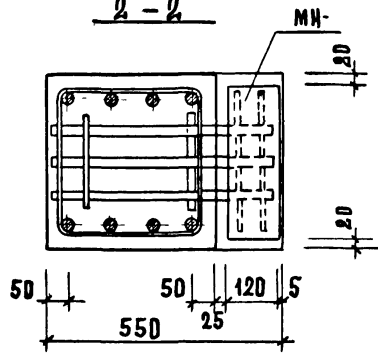
10



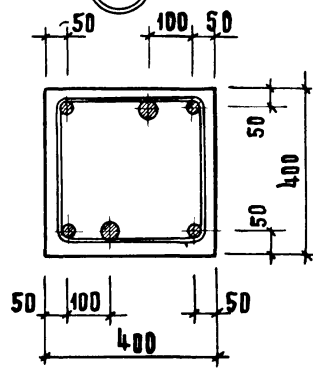
1-1



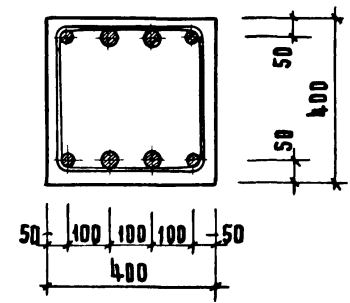
2-2



11



12

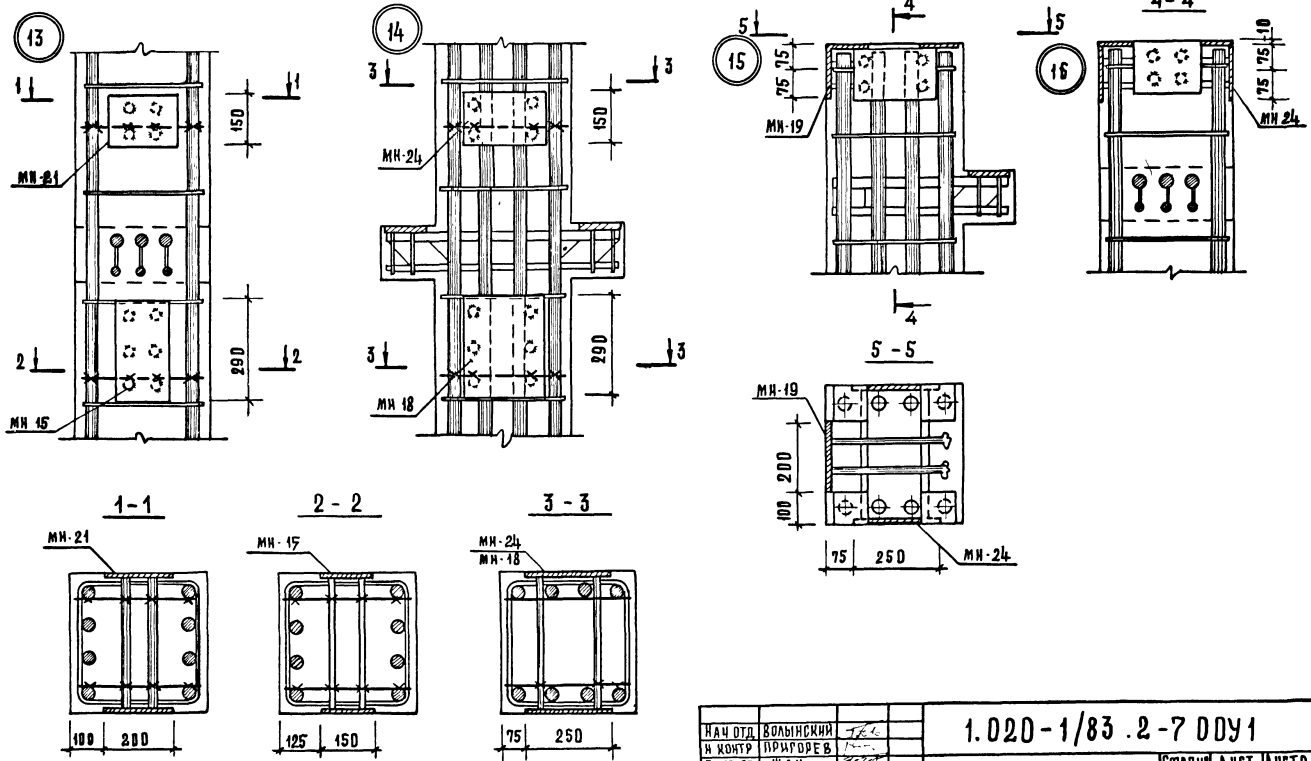


ИИВ. К. РОДИТ. ПОДАРИТЬ И.А.ТА. (ВЗАМ. ИИВ. К.)

1. 020 - 1/83. 2-7 004

АНЕМ 4

ПРИМЕРЫ УСТАНОВКИ ДОПОЛНИТЕЛЬНЫХ ЗАКЛАДНЫХ ИЗДЕЛИЙ ДЛЯ КРЕПЛЕНИЯ ДИАФРАГМ



ИЗМ. И ПОДП. ПЕРЕДЕЛ В К.А.ТА (БЗАН ЧИР)

НАЧ ОДТ	ВОЛЫНСКИЙ	<i>Т.К.</i>
И КОЯТ	ПРИГОРЕ В	<i>...</i>
РАКОНСТ	ШАЦ	<i>...</i>
РИП	НИКОНОВА	<i>...</i>
РАЗРАБ	САВИНА	<i>...</i>
ПРОВЕР	КОДАШЕВА	<i>...</i>
ИСПОЛН	СТЕПАНОВА	<i>...</i>

1.020-1/83 .2-7 00У1

УЗЕЛ

СТАДИИ	А	Ч	Л	И	С	Т	Л	И	С	Т	Л	О	В
Р		1											

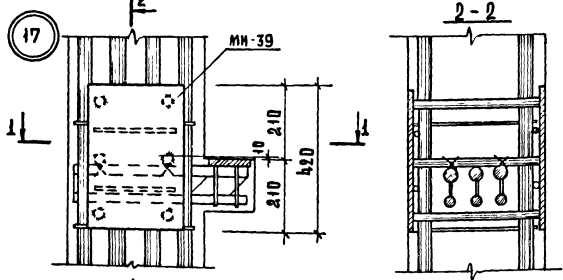
ЩИКИЗП

1983 91

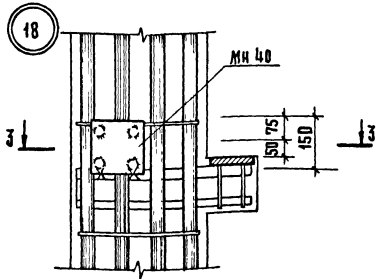
ФОРМАТ А3

ПРИМЕРЫ УСТАНОВКИ ДОПОЛНИТЕЛЬНЫХ ЗАКЛАДНЫХ ИЗДЕЛИЙ

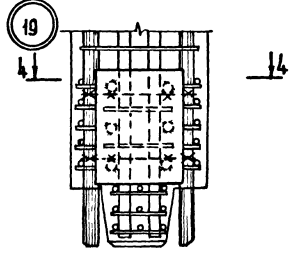
Для поворотного ригеля



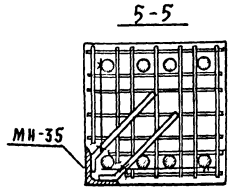
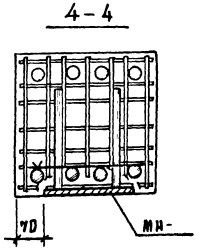
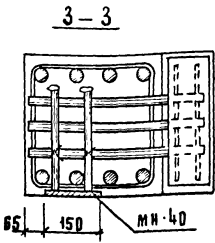
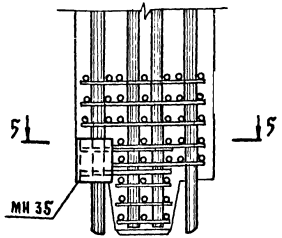
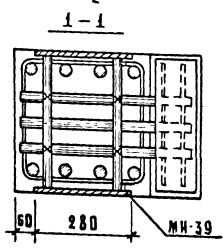
Для опорного стержня
крайней плиты



В зоне сеток
косвенного армирования



В зоне сеток
косвенного армирования



Дополнительные закладные изделия крепятся к пространственному каркасу с помощью вязальной проволоки.

ИЗВ. И ПОДП. ПОДАТЬСЯ В ЛАТУ. ВЗАМ. ИЛИ В

10922 07

ПРИМЕРЫ УСТАНОВКИ ДОПОЛНИТЕЛЬНЫХ ЗАКЛАДНЫХ ИЗДЕЛИЙ
ДЛЯ КРЕПЛЕНИЯ СТЕНОВЫХ ПАНЕЛЕЙ

При высоте $h = 450$ мм

При высоте $h = 600$ мм

